

製 品 仕 様 書

機 種 名	5 段	LCE-502A				
	4 段	LCE-402A				
	3 段	LCE-302A				
	2 段	LCE-202A				
	1 段	LCE-102A				
定 格 電 圧	AC/DC 24V (50/60Hz)					
使 用 電 圧 範 囲	定格電圧±10%					
定格消費電流 (信号線電流)	LEDユニット1段あたり					
		赤	黄	緑	青	白
	標準	27.2 mA	27.2 mA	21.8mA	22.8 mA	
	最大	34.2 mA	34.2 mA	32.0 mA		
使 用 温 度 範 囲 (相 対 湿 度)	-30℃ ~ +60℃ (90%RH 以下)					
取 付 指 定	場 所	屋内専用				
	方 向	正方向のみ				
保 護 特 性	IP54					
耐 振 動 性	19.6 m/s ² (JIS C 0911-1984(30Hz) 合格)					
絶 縁 抵 抗	電源充電部と非充電金属部間 DC500V に対して 1MΩ 以上					
耐 圧	電源充電部と非充電金属部間 AC500V にて 1 分間					
光 度	赤	黄	緑	青	白	
	550mcd 以上	730mcd 以上	1290mcd 以上	210mcd 以上	400mcd 以上	
質 量	1 段	2 段	3 段	4 段	5 段	
	0.52 kg	0.55 kg	0.58 kg	0.61 kg	0.64 kg	

No. LCE-.02A-PDFF-1/2

備 考

- ・ この製品は、EN規格に適合しており、CEマーキングを表示しています。
- ・ この製品は、UL規格認定品です。(File No.E215660)
- ・ この製品は、RoHS 指令(DIRECTIVE 2002/95/EC)に対応しています。

株式会社 パトライト

型式呼称方法

LCE-□02A-□□□□□□

段数
1: 1段
2: 2段
3: 3段
4: 4段
5: 5段

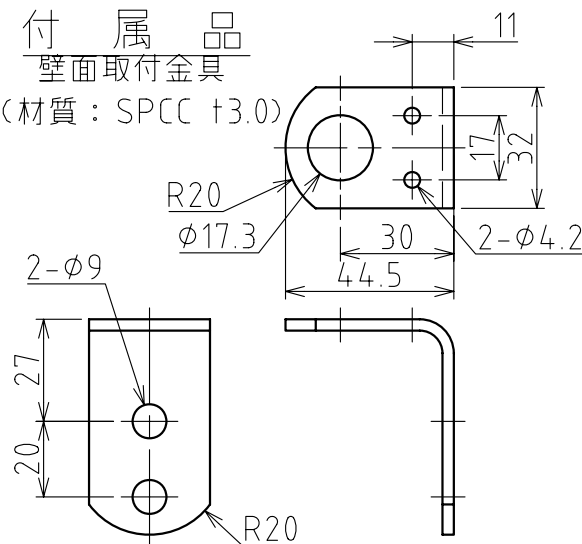
電圧仕様
02:AC/DC24V

LEDユニット色
(R:赤/Y:黄/G:緑/B:青/C:白)
※段数に応じて上段から順に呼称

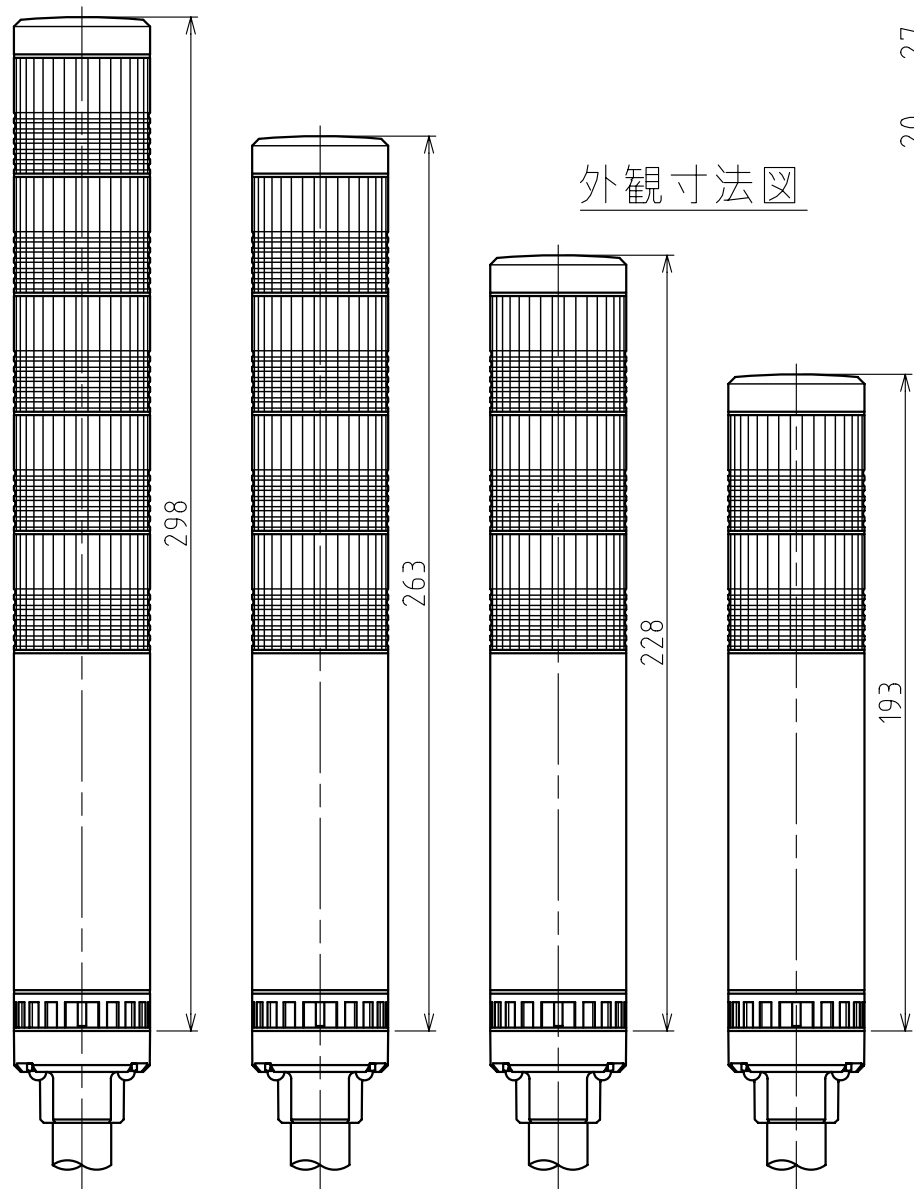
グローブ色
無し:色付きレンズ
Z:クリアレンズ

付属品

壁面取付金具
(材質:SPCC t3.0)

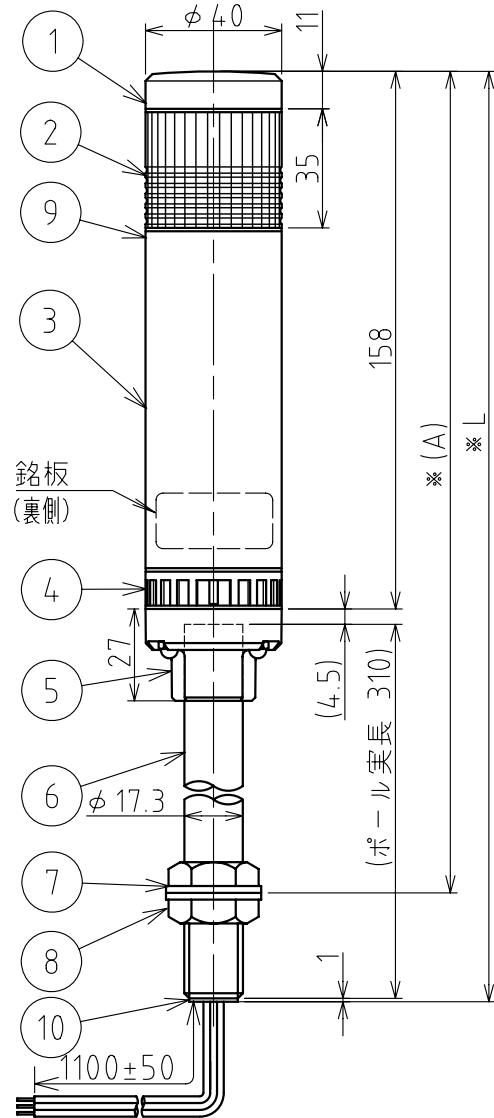


外観寸法図

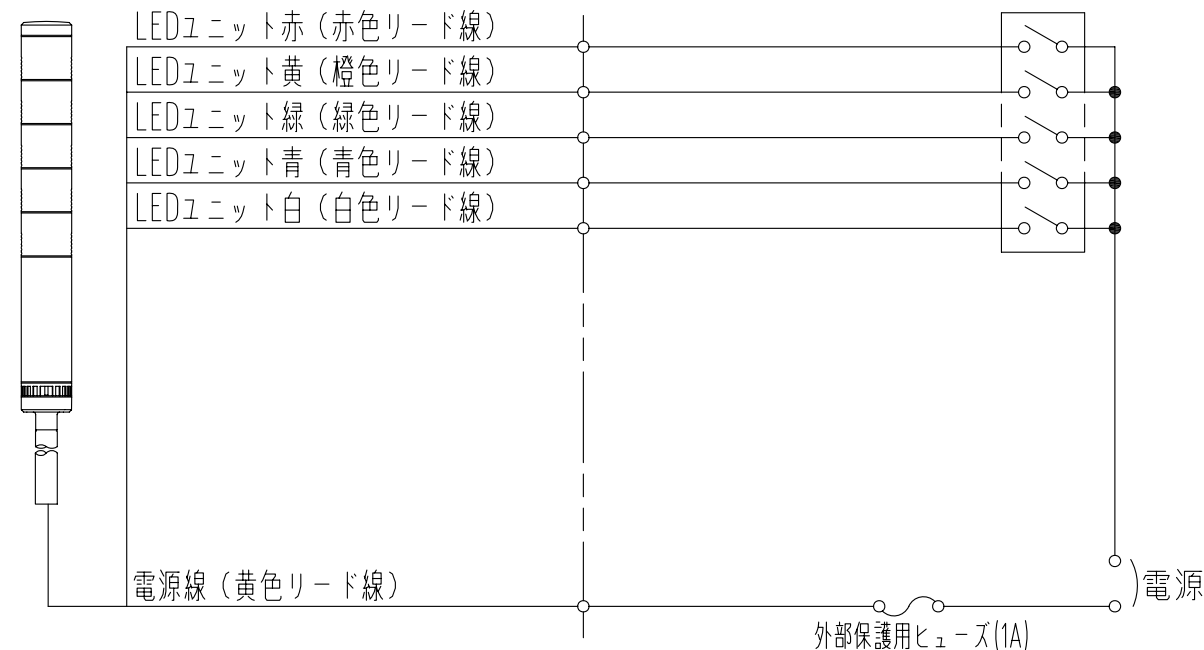


※部寸法

LCE-	502A	402A	302A	202A	102A
L(mm)	613.5	578.5	543.5	508.5	473.5
A(mm)	585~600	550~565	515~530	480~495	445~460



結線例 (線種は全てUL1007/AWG22とする。)



オープンコレクタ



n:各段数

番号 No.	部品名 Part Name	品目コード Part No.	数量 Qty.	材料 & 寸法 & 処理 Material & Size & Finish	記事 Remarks
10	コードブッシュ	-	1	6/6ナイロン(黒)	
9	リング	-	n+2	NBR(黒)	
8	平座金	-	2	φ28xφ17.5 t2.0	
7	六角ナット	-	2	M17, P1.5, 対辺 23	
6	ポール	-	1	SGP NFNi-Cr	
5	ポールブラケット	-	1	ABS樹脂 ライトグレー	
4	ブラケット	-	1	ABS樹脂 ライトグレー	
3	ボディ	-	1	ABS樹脂 ライトグレー	
2	LEDユニット組立	-	n	レンズ部:AS樹脂/リフレクタ部:ABS樹脂 LED色:赤,黄,緑,青,白	
1	ヘッドカバー	-	1	ABS樹脂 ライトグレー	

[記事]

1. 使用しないリード線の先端は、絶縁テープ等で絶縁処理を施して下さい。
2. 接続する電源には必ず"クラス2回路"を使用して下さい。
3. ヒューズホルダーについてはUL規格認定品をご使用ください。
4. ご使用になるヒューズは、製品を取付ける機械の定格にあったヒューズをご使用ください。

LCE-□02A型 外観寸法図

株式会社 **パトライト**
PATLITE Corporation

LCE-.02A-PDFF-2_2