

製 品 仕 様 書

| | | | | | | | |
|--|-----------|---|-------------|-----------|-----------|---------|--|
| 機 種 名 | 5 段 | LCE-5M2A | | | | | |
| | 4 段 | LCE-4M2A | | | | | |
| | 3 段 | LCE-3M2A | | | | | |
| | 2 段 | LCE-2M2A | | | | | |
| | 1 段 | LCE-1M2A | | | | | |
| 定 格 電 圧 (使用電圧範囲) | | AC 90 ~ 250V (50/60Hz) | | | | | |
| 信 号 線 電 流 | | LEDユニット1段あたり | | | | | |
| | | 赤 | 黄 | 緑 | 青 | 白 | |
| | | 標準 | 27.2 mA | 27.2 mA | 21.8mA | 22.8 mA | |
| | 最大 | 34.2 mA | 34.2 mA | 32.0 mA | | | |
| 定 格 消 費 電 力 | | LEDユニット1段あたり | | | | | |
| | | 赤 | 黄 | 緑 | 青 | 白 | |
| | | AC100V | 1.3 ± 0.3 W | | | | |
| | | AC120V | 1.3 ± 0.3 W | | | | |
| | | AC220V | 1.9 ± 0.4 W | | | | |
| | AC240V | 1.9 ± 0.4 W | | | | | |
| 待 機 電 力 | | AC100, 120V: 0.7±0.2W / AC220, 240V: 1.1±0.2W | | | | | |
| 使 用 温 度 範 圍 (相 対 湿 度) | | -30℃ ~ +60℃ (90%RH以下) | | | | | |
| 取 付 指 定 | 場 所 | 屋内専用 | | | | | |
| | 方 向 | 正方向のみ | | | | | |
| 保 護 特 性 | | IP54 | | | | | |
| 耐 振 動 性 | | 19.6 m/s ² (JIS C 0911-1984 (30Hz) 合格) | | | | | |
| 絶 縁 抵 抗 | | 電源充電部と非充電金属部間 DC500Vメガにて1MΩ以上 | | | | | |
| 耐 圧 | | 電源充電部と非充電金属部間 AC1500Vにて1分間 | | | | | |
| 光 度 | 赤 | 黄 | 緑 | 青 | 白 | | |
| | 550mcd 以上 | 730mcd 以上 | 1290mcd 以上 | 210mcd 以上 | 400mcd 以上 | | |
| 質 量 | 1 段 | 2 段 | 3 段 | 4 段 | 5 段 | | |
| | 0.60 kg | 0.63 kg | 0.66 kg | 0.69 kg | 0.72 kg | | |
| No. LCE-. M2A-PDFD-1/2 | | | | | | | |
| 備 考 | | | | | | | |
| <ul style="list-style-type: none"> ・ この製品は、EN規格に適合しており、CEマーキングを表示しています。 ・ この製品は、UL規格認定品です。(File No. E215660) ・ この製品は、RoHS 指令(DIRECTIVE 2002/95/EC)に対応しています。 | | | | | | | |
| 株式会社 パトライト | | | | | | | |

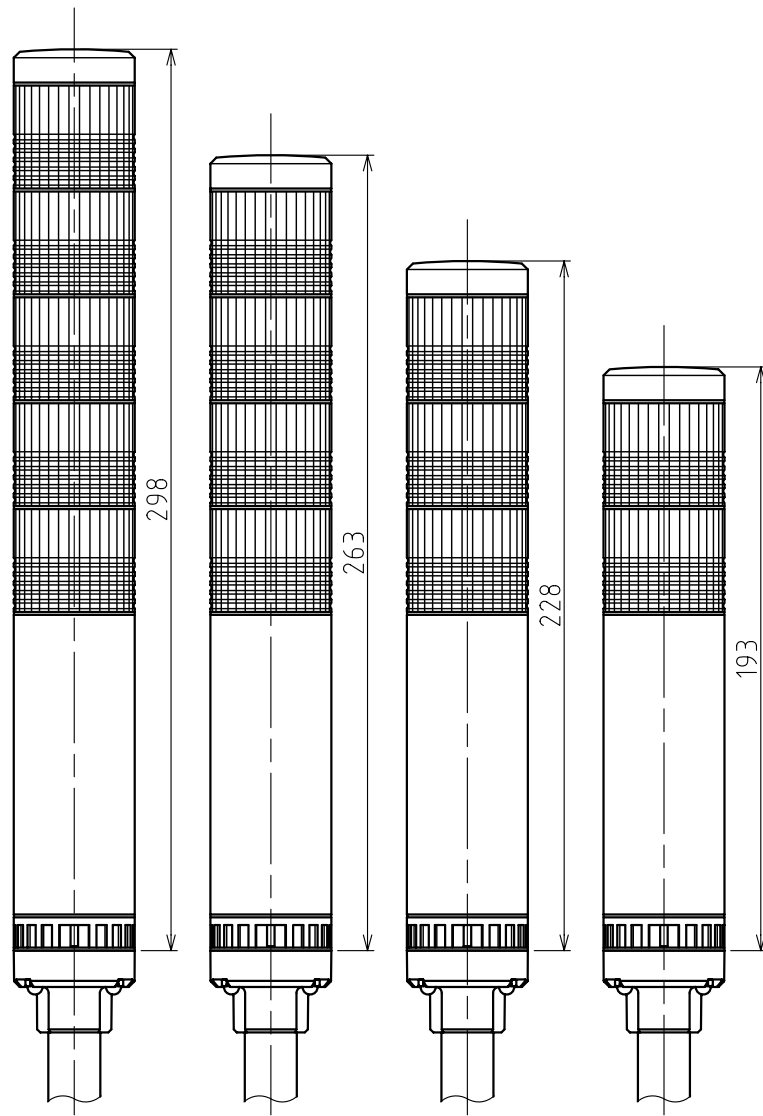
型式呼称方法

LCE-□M2A-□□□□□

- 段数
 - 1:1 段
 - 2:2 段
 - 3:3 段
 - 4:4 段
 - 5:5 段

■ 電圧仕様
M2: AC90~250V

■ LEDユニット色
(R:赤/Y:黄/G:緑/B:青/C:白)
* 段数に応じて上段から順に呼称。



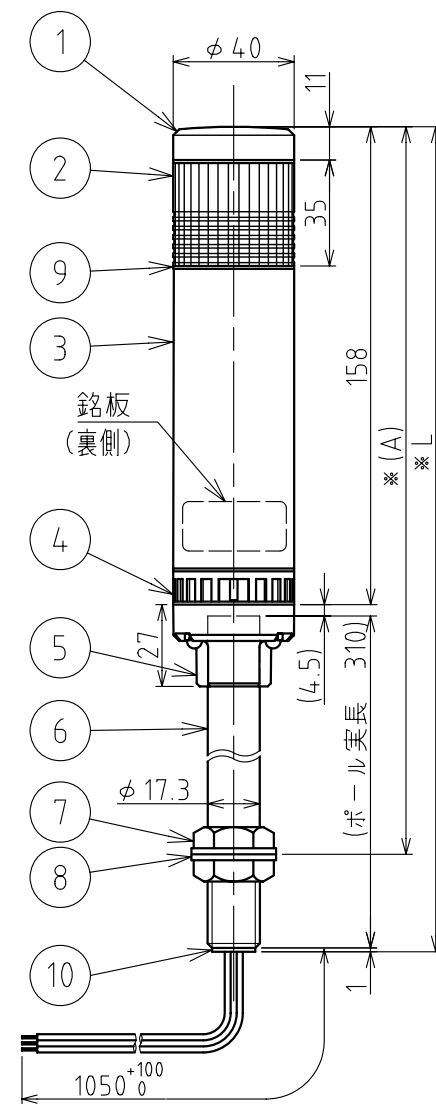
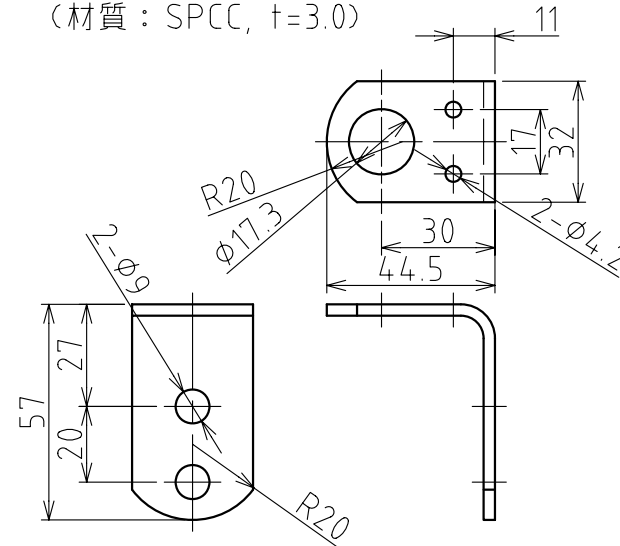
※ 部寸法

| LCE- | 5M2A | 4M2A | 3M2A | 2M2A | 1M2A |
|-------|---------|---------|---------|---------|---------|
| L(mm) | 613.5 | 578.5 | 543.5 | 508.5 | 473.5 |
| A(mm) | 585~600 | 550~565 | 515~530 | 480~495 | 445~460 |

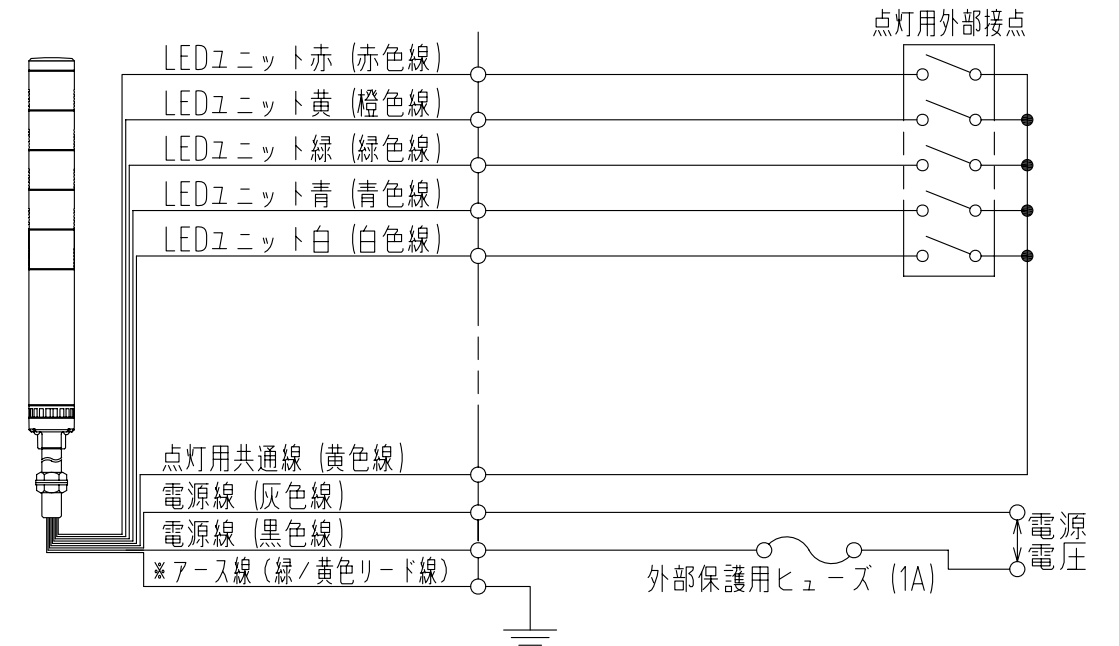
外観寸法図

付属品

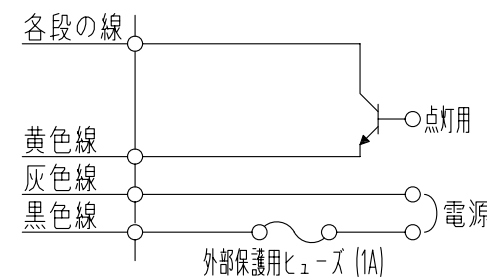
壁面取付金具
(材質: SPCC, t=3.0)



結線例 (信号線:UL1007/AWG22 電源線,アース線:UL1015/AWG18)



オープンコレクタ
(NPN型トランジスタのみ)



[記事]

1. 使用しないリード線の先端は、絶縁テープなどで絶縁処理を施してください。
2. ヒューズホルダーについてはUL規格認定品をご使用ください。
3. ご使用になるヒューズは、製品を取付ける機械の定格にあったヒューズをご使用ください。

n: LEDユニット段数

| 番号 No. | 部品名 Part Name | 品目コード Part No. | 数量 Qty. | 材料 & 寸法 & 処理 Material & Size & Finish | 記事 Remarks |
|--------|---------------|----------------|---------|---------------------------------------|------------|
| 10 | コードブッシュ | - | 1 | 6/6ナイロン (黒) | |
| 9 | リング | - | n+2 | NBR 黒 | |
| 8 | 平座金 | - | 2 | φ28xφ17.5 t2.0 | |
| 7 | 六角ナット | - | 2 | M17,P1.5,対辺23 | |
| 6 | ポール | - | 1 | SGP NFNi-Cr | |
| 5 | ポールブラケット | - | 1 | ABS樹脂 ライトグレー | |
| 4 | ブラケット | - | 1 | ABS樹脂 ライトグレー | |
| 3 | ボディ | - | 1 | ABS樹脂 ライトグレー | |
| 2 | LEDユニット組立 | - | n | レンズ部:AS樹脂/リフレクタ部:ABS樹脂 LED色:赤,黄,緑,青,白 | |
| 1 | ヘッドカバー | - | 1 | ABS樹脂 ライトグレー | |

LCE-□M2A型 外観寸法図

株式会社 パトライト
PATLITE Corporation

LCE-.M2A-PDFD-2_2