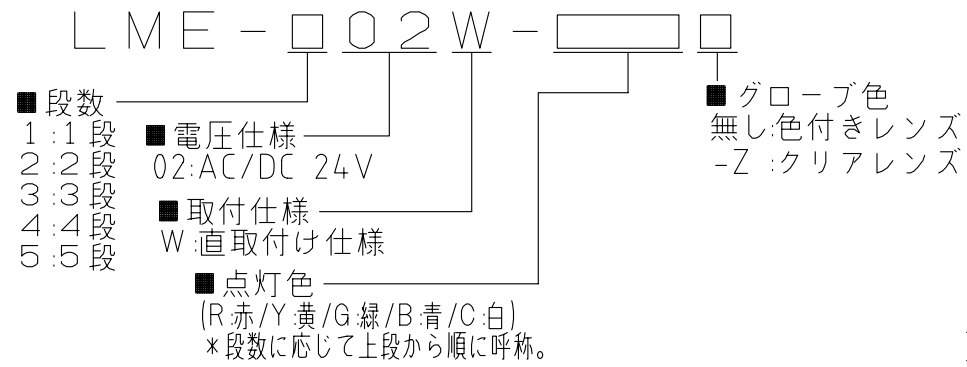


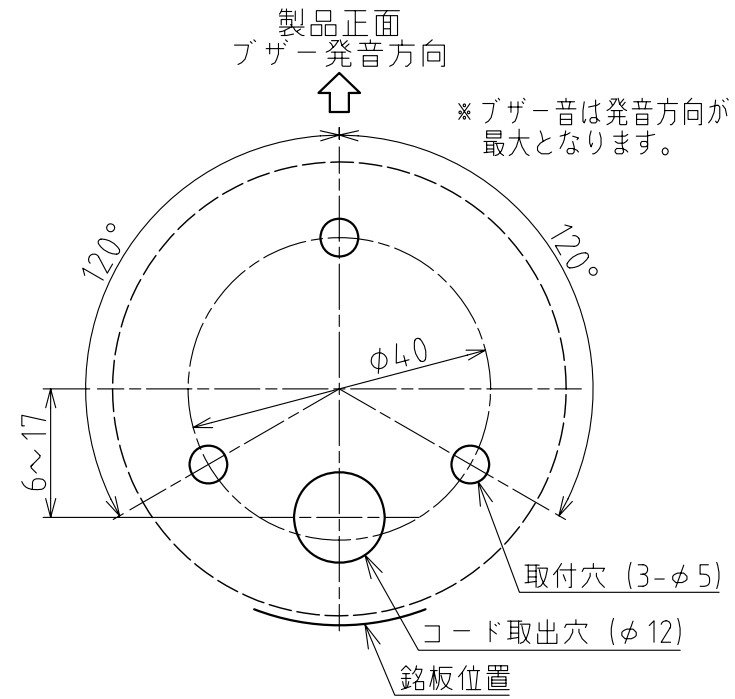
製 品 仕 様 書

機 種 名	5 段	LME-502W				
	4 段	LME-402W				
	3 段	LME-302W				
	2 段	LME-202W				
	1 段	LME-102W				
定 格 電 圧	AC/DC 24V (50/60Hz)					
使 用 電 圧 範 囲	定格電圧±10%					
定格消費電流 (信号線電流)	LEDユニット1段あたり					
		赤	黄	緑	青	白
	標準	52.6mA		19.3mA	19.7mA	
最大	65.5mA		29.1mA	32.7mA		
使 用 温 度 範 囲 (相 対 湿 度)	-30 °C ~ +60 °C (90%RH 以下、結露なきこと)					
取 付 指 定	場 所	屋内専用				
	方 向	正方向のみ				
保 護 特 性	IP65					
耐 振 動 性	19.6 m/s ² (JIS C 0911-1984(30Hz) 合格)					
絶 縁 抵 抗	電源充電部と非充電金属部間 DC500V に対して 1MΩ 以上					
耐 圧	電源充電部と非充電金属部間 AC500V にて 1 分間					
光 度	赤	黄	緑	青	白	
	350mcd 以上	580mcd 以上	1300mcd 以上	340mcd 以上	1200mcd 以上	
質 量 (公差: ±10%)	1 段	2 段	3 段	4 段	5 段	
	0.27kg	0.32kg	0.37kg	0.42kg	0.47kg	
No. LME-502W-PDFG-1/2						
<ul style="list-style-type: none"> ・ この製品は、EN 規格に適合しており、CE マーキングを表示しています。 ・ この製品は UL 規格認定品です。(UL508、FILE No. E215660) ・ この製品は RoHS 指令 (DIRECTIVE 2002/95/EC) に対応しています。 						
株式会社 パトライト						

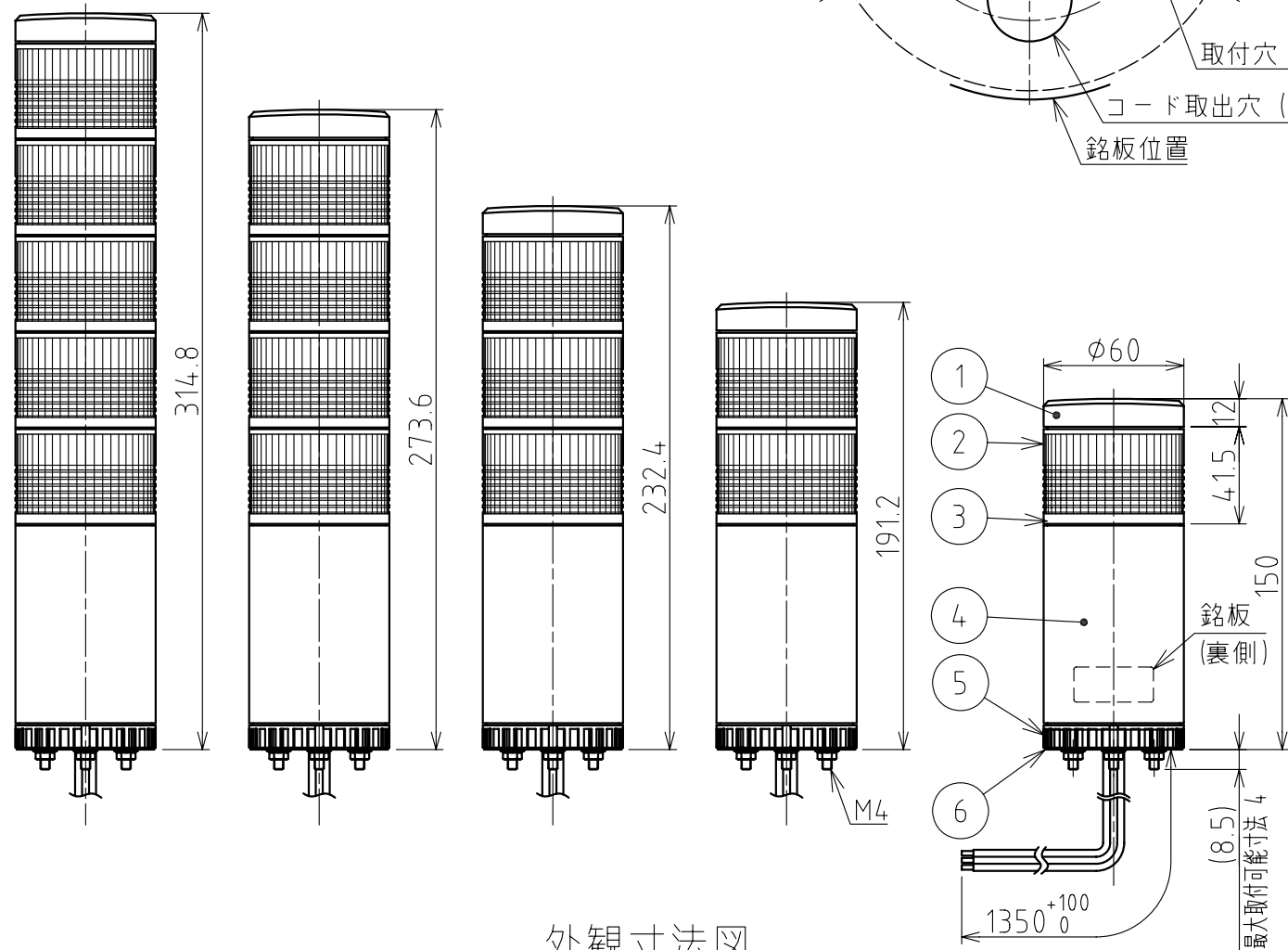
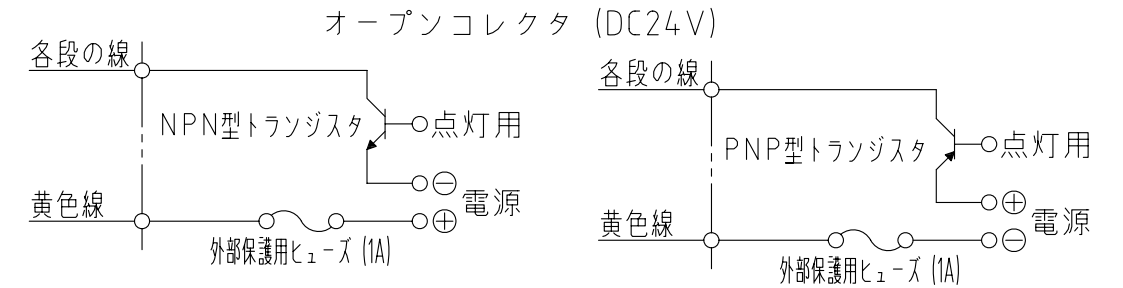
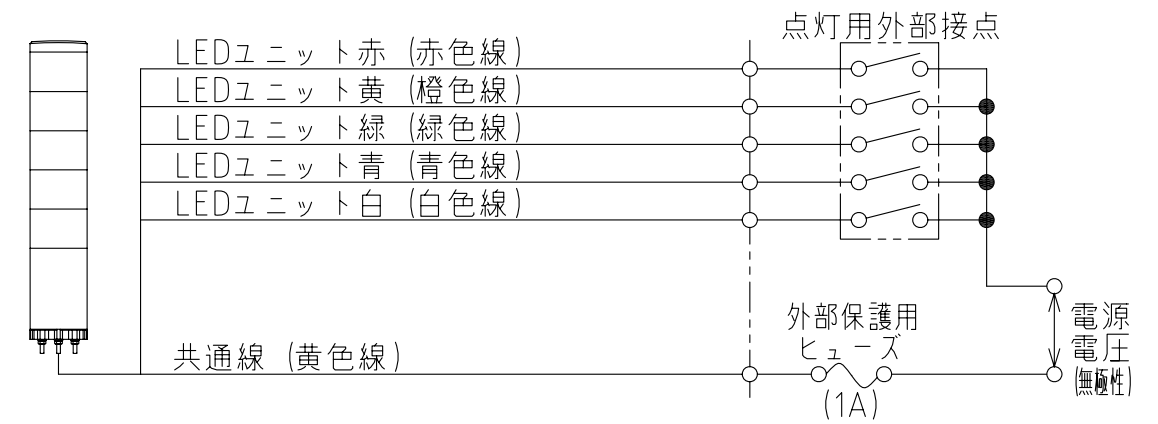
型式呼称方法



取付面寸法図 (1/1)



結線例 (線種: UL1007/AWG22)



外観寸法図

記事

1. 使用しないリード線の先端は、絶縁テープなどで絶縁処理を施してください。
2. 接続する電源には必ず“クラス2回路”を使用してください。
3. ヒューズホルダーについてはUL規格認定品をご使用ください。
4. 外部保護ヒューズは、製品を取り付ける機械の定格にあったものをご使用ください。

6	防水パッキン	-	1	CRゴム (黒)	
5	ブラケット	-	1	ABS樹脂 (ライトグレー)	
4	ボディ	-	1	ABS樹脂 (ライトグレー)	
3	リング	-	段数+2	NBRゴム (黒)	
2	LEDユニット組立	-	段数個	レンズ部: AS樹脂 / リフレクタ部: ABS樹脂	LED色: 赤・黄・緑・青・白
1	ヘッドカバー	-	1	ABS樹脂 (ライトグレー)	
番号 No.	部品名 Part Name	品目コード Part No.	数量 Qty.	材料 & 寸法 & 処理 Material & Size & Finish	記事 Remarks

LME-□02W型 外観寸法図

株式会社 **パトライト**
PATLITE Corporation

LME-502W-PDFG-2_2