

製 品 仕 様 書

機 種 名	5 段	LES-502A					
	4 段	LES-402A					
	3 段	LES-302A					
	2 段	LES-202A					
	1 段	LES-102A					
定 格 電 圧		AC/DC 24V (50 / 60Hz)					
使 用 消 費 電 力		定格電圧±10%					
定 格 消 費 電 力		LEDユニット1段当り：0.6W					
定 格 消 費 電 流 (信 号 線 電 流)		LEDユニット1段あたり					
			赤	黄	緑	青	白
		標準	25.0mA		20.0mA	22.0mA	20.0mA
	最大	31.3mA	33.2mA	25.0mA	23.6mA		
使 用 温 度 範 圍		- 10 °C ~ + 55 °C					
取 付	場 所	屋内専用					
	方 向	正方向のみ					
保 護 特 性		IP23					
耐 振 動 性		19.6 m/s ² (JIS C 0911-1984 (30Hz) 合格)					
絶 縁 抵 抗		電源充電部と非充電金属部間 DC500Vメガにて1MΩ以上					
耐 圧		電源充電部と非充電金属部間 AC500Vにて1分間					
光 度		赤	黄	緑	青	白	
		180mcd 以上	400mcd 以上	1000mcd 以上	350mcd 以上	850mcd 以上	
質 量	1 段	2 段	3 段	4 段	5 段		
		0.50 kg	0.53 kg	0.56 kg	0.59 kg	0.62 kg	
No. LES-A-PDFC-1/2							
<ul style="list-style-type: none"> ・ この製品は、EN 規格に適合しており、CE マーキングを表示しています。 ・ この製品は UL 規格認定品です。(UL508、FILE No. E215660) ・ この製品は RoHS 指令 (DIRECTIVE 2002/95/EC) に対応しています。 ・ 質量公差：±10% 							
<p style="font-size: 24pt; font-weight: bold;">株式会社 パトライト</p>							

[型式呼称方法]

LES-□02A-□□□□□

段数

- 1 : 1段
- 2 : 2段
- 3 : 3段
- 4 : 4段
- 5 : 5段

LEDユニット色

(R : 赤 / Y : 黄 / G : 緑 / B : 青 / C : 白)

* 段数に応じて上段から順に呼称。

[付属品]

壁面取付金具

(材質: SPCC, t=3.0)

R20

2-φ9

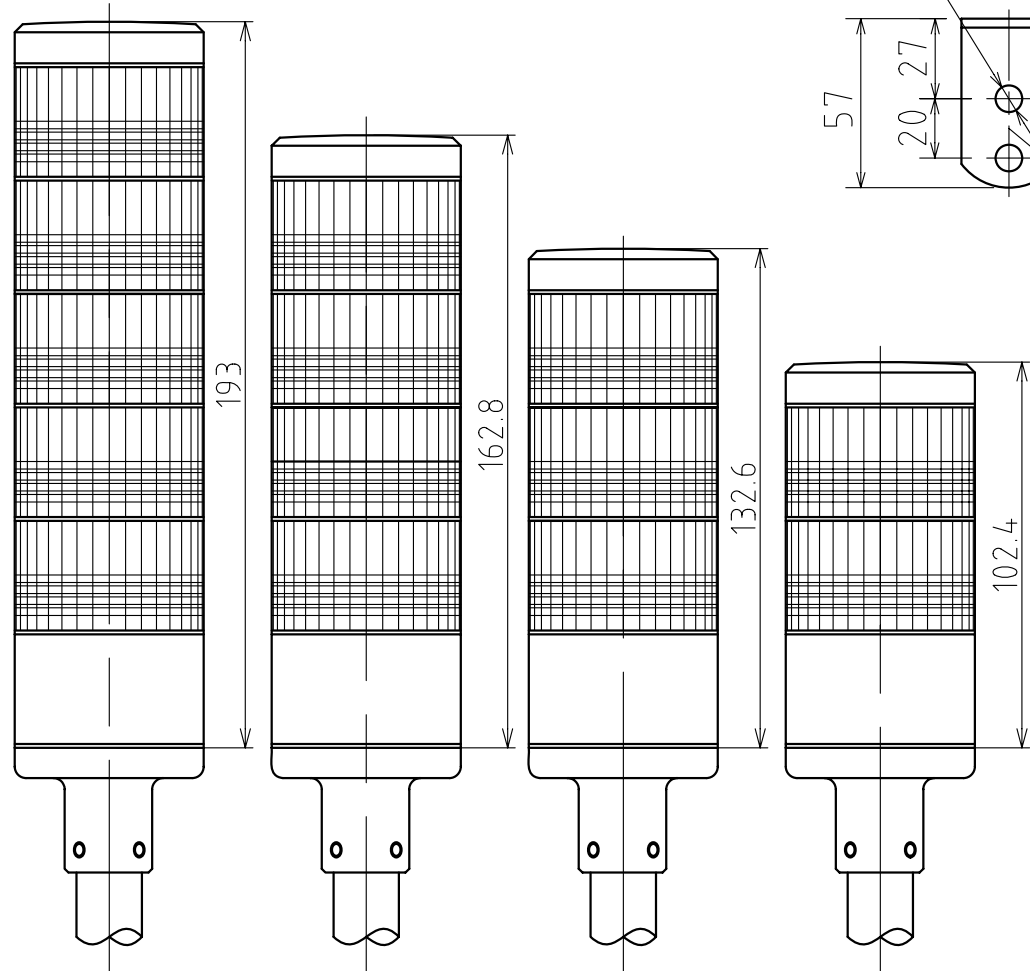
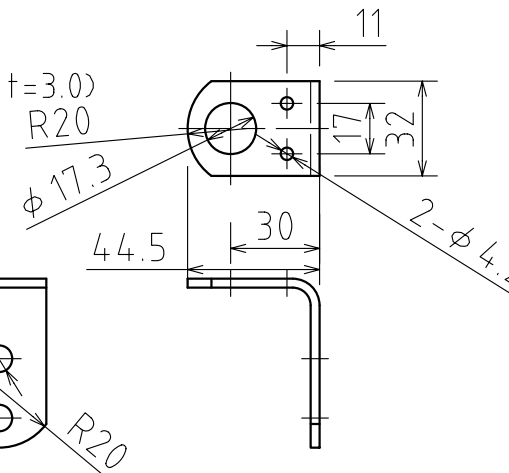
φ17.3

57

20

27

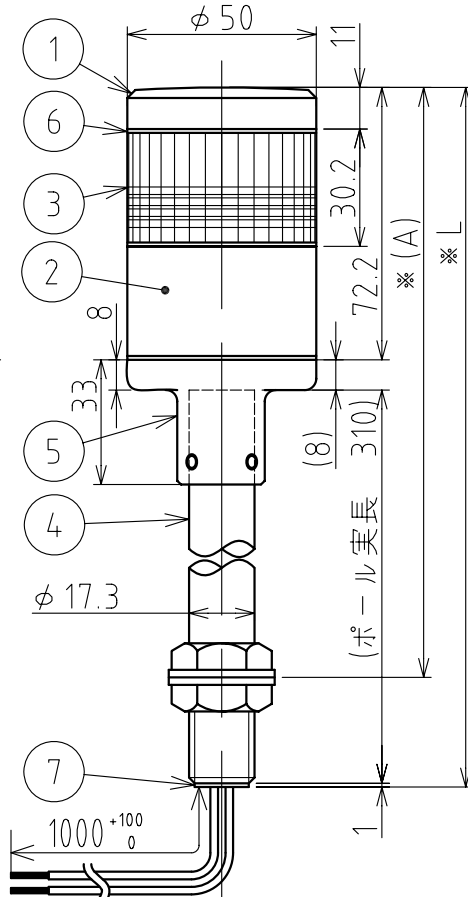
R20



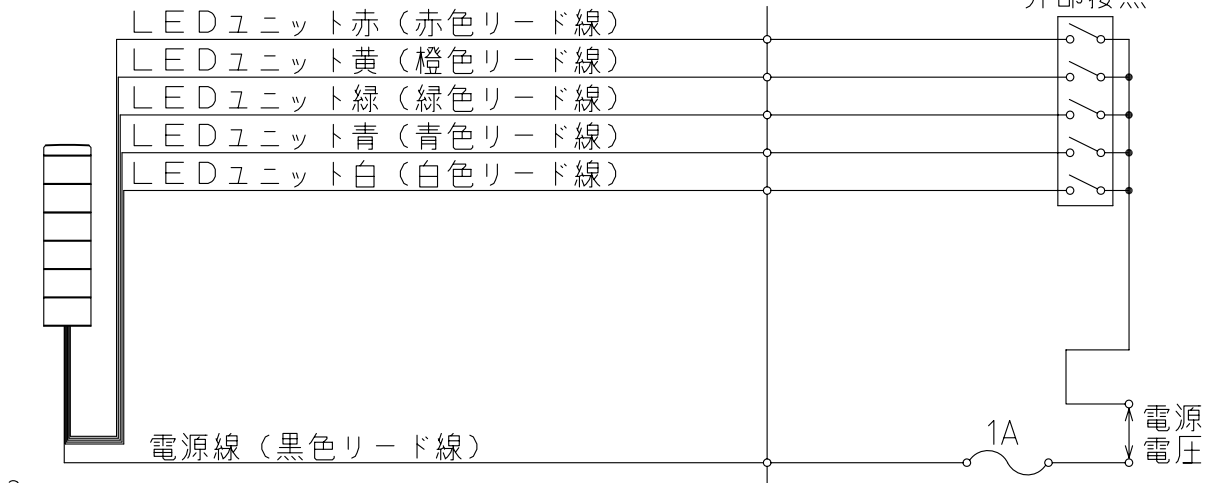
* 部寸法

LES-	502A	402A	302A	202A	102A
L(mm)	512	481.8	451.6	421.4	391.2
A(mm)	482.8~497.8	452.6~467.6	422.4~437.4	392.2~407.2	362~377

[外観寸法図]



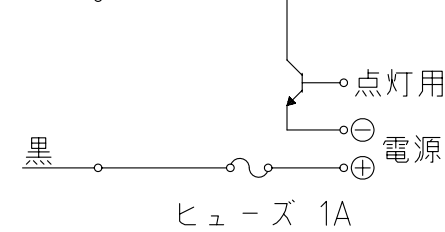
[配線例] 電源線、信号線: UL1007AWG20



[オープンコレクタ (DC 12/24V)]

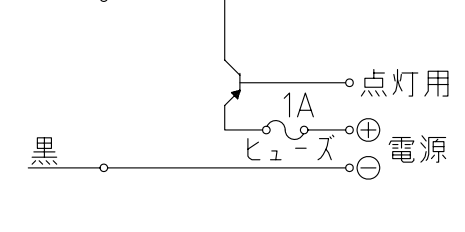
NPN型トランジスタ

各段の線



PNP型トランジスタ

各段の線



[記事]

1. 使用しないリード線の先端は、絶縁テープなどで絶縁処理を施してください。
2. 接続する電源には必ず"クラス2回路"を使用してください。
3. ヒューズホルダーについてはUL規格認定品をご使用ください。
4. ご使用になるヒューズは、製品を取付ける機械の定格にあったヒューズをご使用ください。

7	コードブッシュ		1	6/6ナイロン	黒
6	Oリング		段数+1	NBR	黒
5	ポールブラケット		1	ADC12,アクリル焼付塗装	ライトグレー
4	ポール		1	SGP,MFNI-Cr	シルバー
3	LEDユニット		各段数個	LED色: 赤、黄、緑、青、白 レンズ部: AS樹脂 リフレクタ部: ABS樹脂	
2	ボディ		1	ABS樹脂	ライトグレー
1	ヘッドカバー		1	ABS樹脂	ライトグレー
番号	部品名	品目コード	数量	材料 & 寸法 & 処理	記事
No.	Part Name	Part No.	Qty.	Material & Size & Finish	Remarks

LES-□02A型 外観寸法図

株式会社 パトライト
PATLITE Corporation

LES-.A-PDFC-2_2