

## 製品仕様書

機種名	5段	LES-502AW					
	4段	LES-402AW					
	3段	LES-302AW					
	2段	LES-202AW					
	1段	LES-102AW					
定格電圧		AC/DC 24V (50 / 60Hz)					
使用消費電力		定格電圧±10%					
定格消費電力		LEDユニット1段当たり：0.6W					
定格消費電流 (信号線電流)		LEDユニット1段あたり					
			赤	黄	緑	青	白
		標準	25.0mA		20.0mA	22.0mA	20.0mA
		最大	31.3mA	33.2mA	25.0mA	23.6mA	
使用温度範囲		-10℃～+55℃					
取付	場所	屋内専用					
	方向	正方向のみ					
保護特性		IP54					
耐振動性		19.6 m/s <sup>2</sup> (JIS C 0911-1984 (30Hz) 合格)					
絶縁抵抗		電源充電部と非充電金属部間 DC500Vメガにて1MΩ以上					
耐圧		電源充電部と非充電金属部間 AC500Vにて1分間					
光度		赤	黄	緑	青	白	
		180mcd 以上	400mcd 以上	1000mcd 以上	350mcd 以上	850mcd 以上	
質量	1段	2段	3段	4段	5段		
	0.07 kg	0.10 kg	0.13 kg	0.16 kg	0.19 kg		
No. LES-502AW-PDFB-1/2							
<ul style="list-style-type: none"> <li>・ この製品は、EN規格に適合しており、CEマーキングを表示しています。</li> <li>・ この製品はUL規格認定品です。(UL508、FILE No. E215660)</li> <li>・ この製品はRoHS指令(DIRECTIVE 2002/95/EC)に対応しています。</li> <li>・ 質量公差：±10%</li> </ul>							
<p style="font-size: 2em; font-weight: bold;">株式会社 パトライト</p>							

[型式呼称方法]

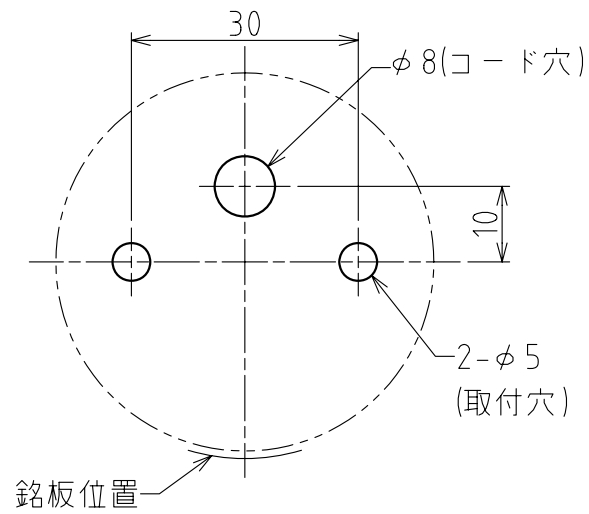
LES-□02AW-□□□□□

段数  
1: 1段  
2: 2段  
3: 3段  
4: 4段  
5: 5段

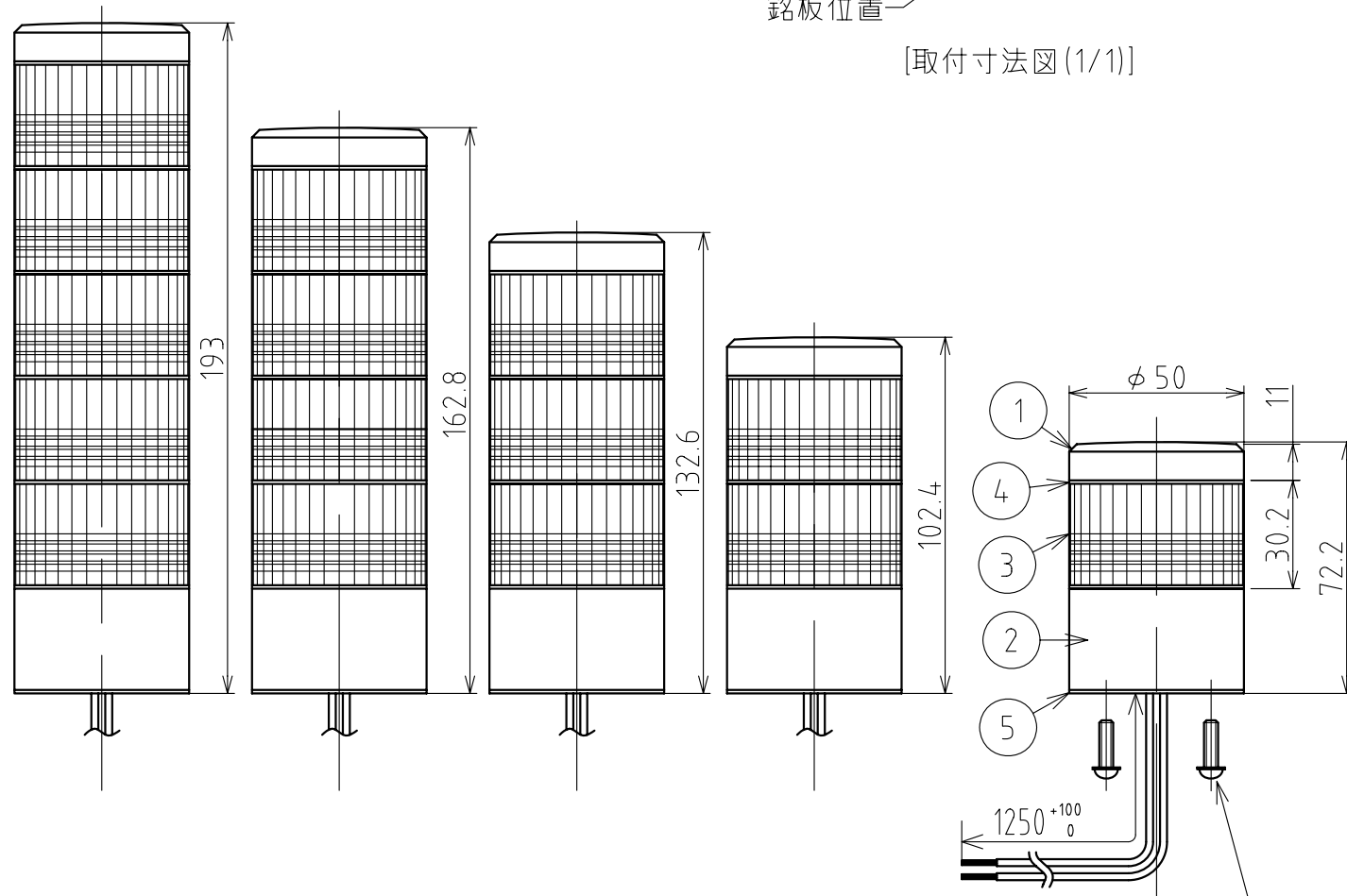
W: 直付け仕様  
ボディ色  
A: ライトグレー

電圧仕様  
02: AC/DC24V

LEDユニット色  
(R: 赤/Y: 黄/G: 緑/B: 青/C: 白)  
\* 段数に応じて上段から順に呼称。



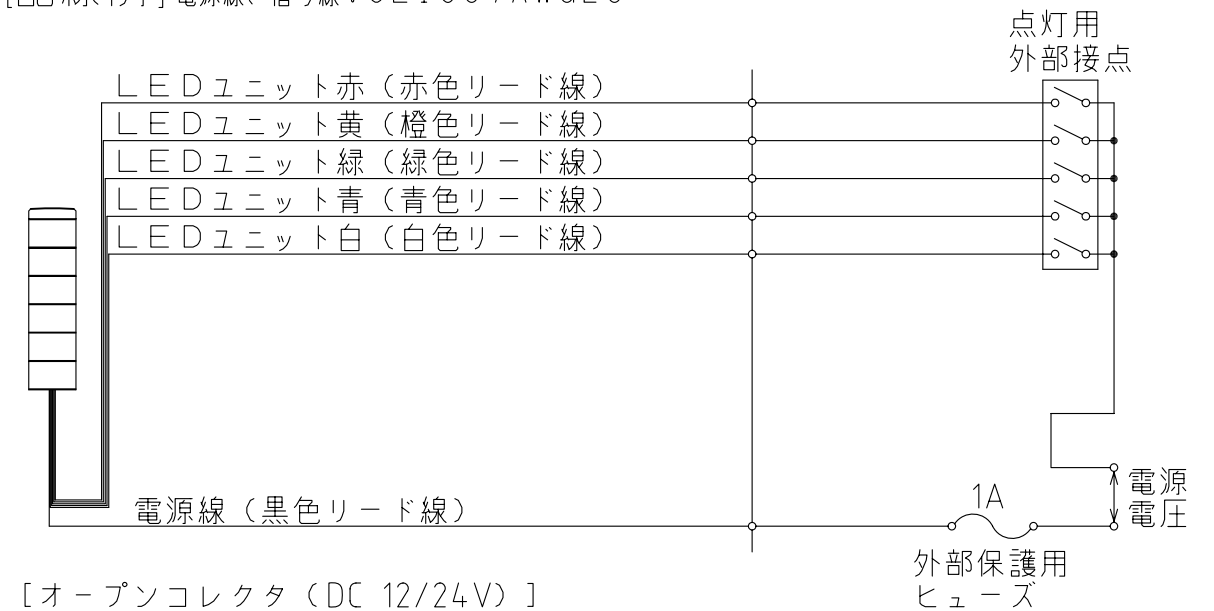
[取付寸法図(1/1)]



取付用ねじ (M4×14)  
(最大取付可能板厚: 10mm)

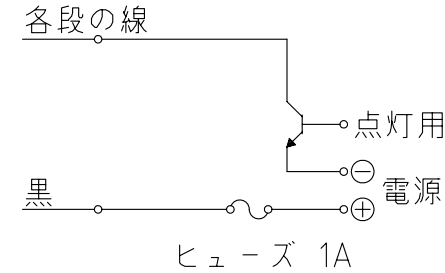
[外観寸法図]

[配線例] 電源線、信号線: UL1007AWG20

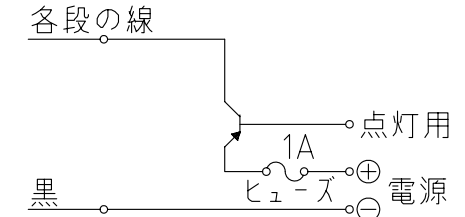


[オープンコレクタ (DC 12/24V)]

NPN型トランジスタ



PNP型トランジスタ



[記事]

1. 使用しないリード線の先端は、絶縁テープなどで絶縁処理を施してください。
2. 接続する電源には必ず"クラス2回路"を使用してください。
3. ヒューズホルダーについてはUL規格認定品をご使用ください。
4. ご使用になるヒューズは、製品を取付ける機械の定格にあったヒューズをご使用ください。

5	防水パッキン		1	CR	黒
4	Oリング		段数+1	NBR	黒
3	LEDユニット		各段数個	LED色: 赤、黄、緑、青、白 レンズ部: AS樹脂 リフレクタ部: ABS樹脂	
2	ボディ		1	ABS樹脂	ライトグレー
1	ヘッドカバー		1	ABS樹脂	ライトグレー
番号 No.	部品名 Part Name	品目コード Part No.	数量 Qty.	材料 & 寸法 & 処理 Material & Size & Finish	記事 Remarks

LES-□02AW型 外観寸法図

株式会社 パトライト  
PATLITE Corporation

LES-502AW-PDFB-2\_2