

# WME-A

LED壁面取付け  
積層信号灯  
シグナル・タワー®  
ウォールマウント

大型機器などの壁面に縦・横自由に取付けられ、  
機器との一体化を実現するLED壁面取付け積層信号灯。

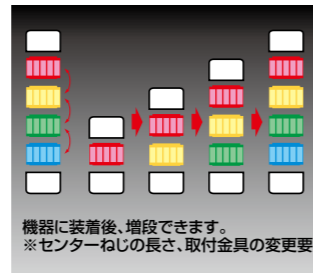
WME-A型(点灯)  
WME-AFB型(点灯/点滅/ブザー)



サイズ	W70×W80
IP54	
ブザー音圧	90dB(at 1m)※
ボディ	ABS
グローブ	AS樹脂
光源	LED
ユニット構造	
端子台	
オープンコレクタ	
CEマーキング	
RoHS	
UL規格	
スイッチボックス対応	
防塵	

※音圧は最大値です。

### 色配列の組替えや増段がカンタン、ユニット構造

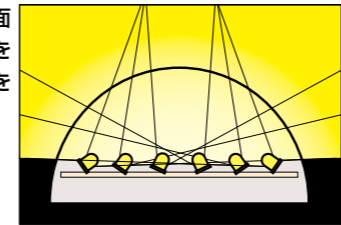


ユニットの色によって配線が決まっているため、色配列を変更しても、配線を変える必要はありません。機器への装着後でも、色配列の組替えおよび増段が簡単におこなえます。

※LEDユニットの組替え増段などにより機種にて同色のユニットを使用された場合は、同じ色のユニットが同時に点灯または点滅いたします。なお、特注にて同色ユニットを同時に作動させない為、別の信号線にて制御する仕様に対応できます。(別信号線制御は、通常LEDユニットと同色の信号線にて制御するものを実際には点灯点滅させないLED色の信号線を用いて制御させる方式です。)段数変更の際は別途段数に応じた取付け金具が必要です。

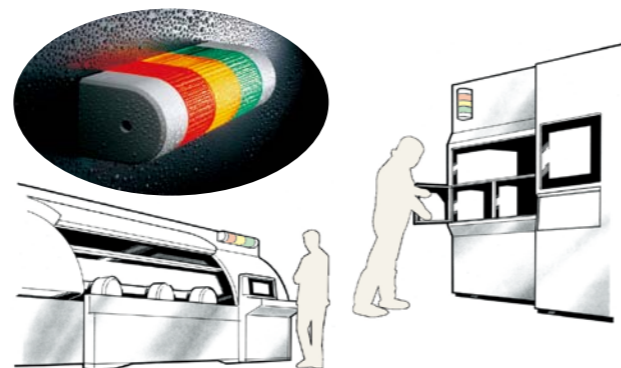
### 新開発のLED照射構造で側面方向からも高い視認性

LEDの照射方向の設定で、側面の輝度を確保できる照射構造を開発し、側面方向からの視認性を高めました。



### 悪条件下でも安定動作

水気や塵埃の多い工場でも安心してご使用いただける防塵・防噴流保護特性IP54の構造を採用しています。

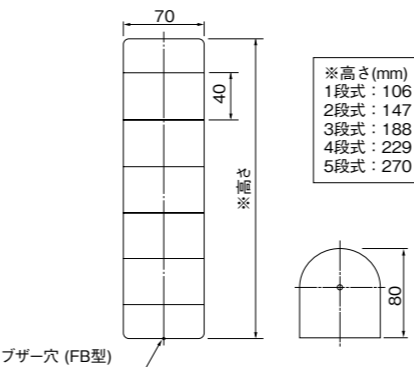


- FB型は騒音の激しい工場などでも聞き取れる最大90dB(at 1m)の大音量ブザーを内蔵。
- 防塵・防噴流IP54構造で、水気や塵埃の多い工場でも使用できます。
- DC24V仕様のみオープンコレクタ対応で、PLC等での直接駆動が可能です。
- 欧州RoHS指令に対応しています。
- CEマーキング適合。
- UL Recognized Component (File No.E215660)
- 縦取付け、横取付けなど目的に応じて自由に取付けられます
- 専用の取付け金具で、簡単に取付けられます。
- 家庭用スイッチボックス(JISC8336,ピッチ83.5mm)への取付も可能です。

### モデルコード

<b>WME-502AFB-RYGB</b>		色
型式		R:赤
段数		Y:黄
定格電圧		G:緑
O2: AC/DC24V	仕様	B:青
M2: AC90~250V	無印:点灯	C:白
	FB:点灯/点滅/ブザー	左より上段

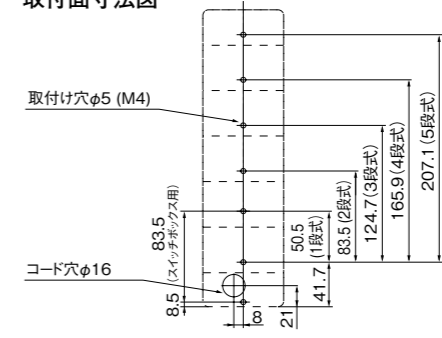
### 外観図(mm)



公称断面積：線種：引出し線長  
電源線 0.2mm<sup>2</sup>：UL1007：1100  
信号線 0.2mm<sup>2</sup>：UL1007：1100、茶色線のみ1050

<M2タイプ>  
公称断面積：線種：引出し線長  
電源線 0.8mm<sup>2</sup>：UL1015：1100  
信号線 0.2mm<sup>2</sup>：UL1007：1100 WME-□M2AFBの茶色線のみ1050

### 取付面寸法図



※FB型のIP54を確保する場合は、必ずブザー開口部が下向きになるように設置してください。  
※各段数専用取付け金具付属

### WME-A仕様

型式	ブザーなし			
	定格電圧	段数	消費電力	質量
WME-102A	AC/DC24V	1	0.31k	0.31kg
WME-202A		2	2.7W	0.39kg
WME-302A		3	3.3W	0.47kg
WME-402A		4	4.4W	0.55kg
WME-502A		5	5.5W	0.63kg
WME-1M2A	AC90~250V	1	0.31k	0.31kg
WME-2M2A		2	4.6W	0.46kg
WME-3M2A		3	6W	0.54kg
WME-4M2A		4	8W	0.62kg
WME-5M2A		5	10W	0.70kg

型式	点滅ブザー付き(点滅数…約60回/分)			
	定格電圧	段数	消費電力	質量
WME-102AFB	AC/DC24V	1	0.38k	0.38kg
WME-202AFB		2	2.7W	0.39kg
WME-302AFB		3	3.3W	0.47kg
WME-402AFB		4	4.4W	0.55kg
WME-502AFB		5	5.5W	0.63kg
WME-1M2AFB	AC90~250V	1	0.38k	0.38kg
WME-2M2AFB		2	4.6W	0.46kg
WME-3M2AFB		3	6W	0.54kg
WME-4M2AFB		4	8W	0.62kg
WME-5M2AFB		5	10W	0.70kg

●1台より表示色ユニットの組替え発注ができます。組替え時の納期はお問い合わせください。  
●ユニット組替え発注時、緑(G)、青(B)、白(C)のユニットを同色複数使用して組替えた場合、1ユニットにつき税抜き価格2,800円のユニット差額が発生します。

### カラー 赤 黄 緑 青 白

グローブ 耐候性、透光性に優れたAS樹脂を採用。

大型機器などに取付ける際の視認性を確保します。  
壁面にピッタリ取付けできる今までにないデザインを採用しました。縦配列はもちろん横配列での設置もできます。大型機器など天面に取付けた場合の視認性の低下を、壁面に取付けることで解消できます。

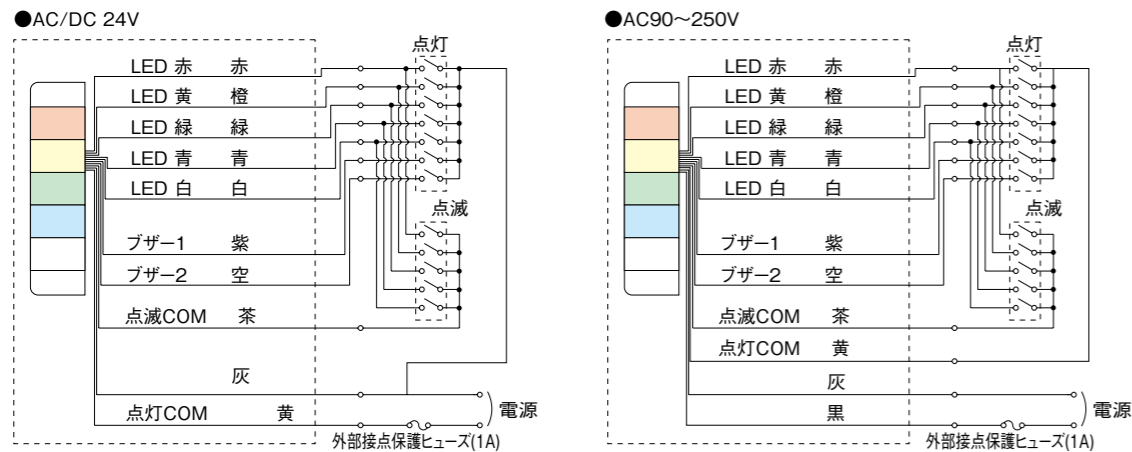
### 5色揃った高輝度LEDラインアップ

光源に赤、黄、緑、青、白の5色を取り揃えました。



赤：R 黄：Y 緑：G 青：B 白：C  
※写真はLEDのイメージです。実際の内部構造とはレイアウトが異なります。

[WME-□□□A(FB)型]



※点灯式には、点灯・点滅・ブザー仕様と同様に、紫・空・茶色の配線が商品から出ていますが、使用しません。(24V仕様は灰色も使用しません)

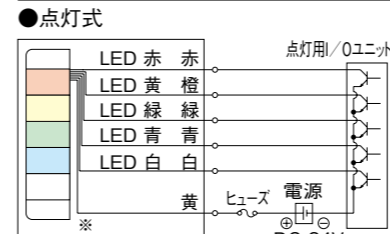
■1段あたりの信号線電圧・電流

型式	電圧仕様	信号線電圧	LED					ブザー	
			信号線電流					信号線電流	突入電流
			赤	黄	緑	青	白		
WME-A	AC/DC 24V	AC/DC 24V	35mA	50mA	40mA	250mA			
	AC90~250V	DC 24V							

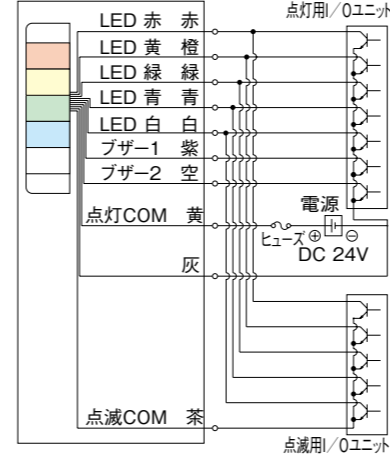
- FB仕様の場合、一つの段で点灯と点滅の外部接点を同時入力すると、他の段が点灯状態になることがありますので、点灯・点滅の同時入力はしないでください。
- FB仕様の場合、PCの出力ユニットにはそれぞれ独立した点灯用及び点滅用の2COMが必要となりますのでご注意ください。
- 外部保護用ヒューズは安全のため必ず設置してください。

NPN(PNP)トランジスタ駆動例

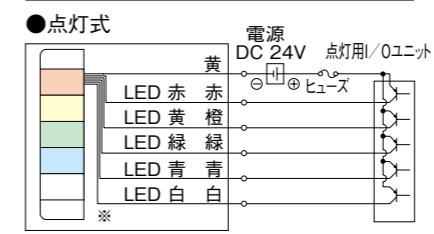
DC24V NPN型トランジスタ



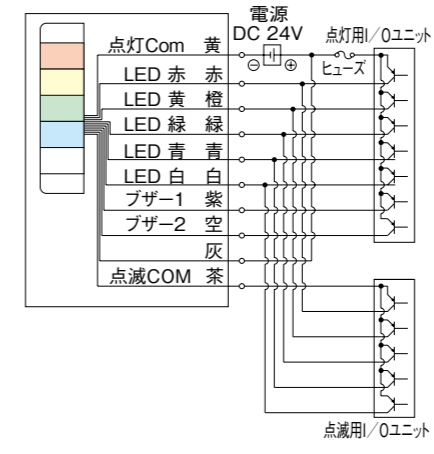
●点灯・点滅・ブザー仕様



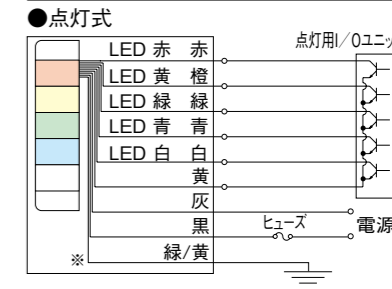
DC24V PNP型トランジスタ



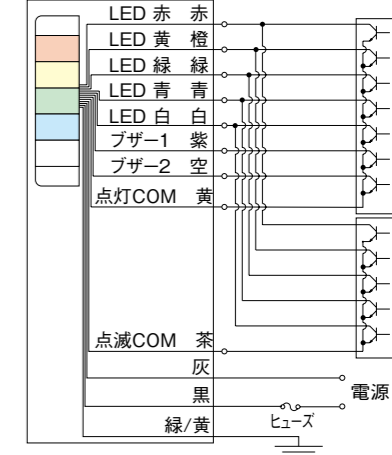
●点灯・点滅・ブザー仕様



AC90~250V NPN型トランジスタ



●点灯・点滅・ブザー仕様



型式	トランジスタ (NPN又はPNP)	耐電圧	$V_c \geq 35V$	ヒューズ定格電流	1A
電流容量	$I_c \geq 0.1A$ ブザー300mA以上	漏れ電流	$I_L \leq 0.1mA$		

※点灯式には、点灯・点滅・ブザー仕様と同様に、紫・空・茶色の配線が商品から出ていますが、使用しません。(24V仕様は灰色も使用しません)