

FE20A

ビームセンサ
パトセンサ®

駐車場の出庫車両管理などに最適な
屋外用20mタイプです。



受信部

送信部

- 汎用性の高い屋外・屋内両用タイプで、検知距離は約20mです。
- 1セット使用の場合は、通過検知(方向区別なし)のご使用ができます。さらに、2セット使用し、SC2Wのセンサコントロールボックスと組み合わせることで、駐車場の出庫時のみの1方向検知ができます。
- ゾーン1とゾーン2のセンサが検知した時間差で、方向検知を行います。
- 屋外使用時に、虫や落ち葉などの影響をなくす2段ビーム同時遮断方式を採用。
- 壁面取付けのほかポール取付けもできます。

駐車場から出てくる車の接近注意に

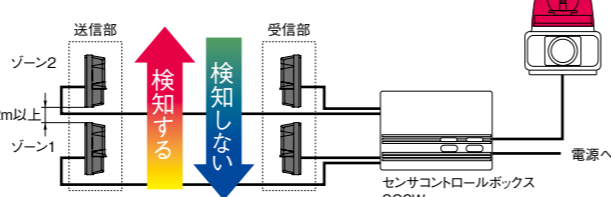
コントロールボックスのワンウェイ機能を活用して、車が入る時は反応せず出ていくときのみ反応させて、出口付近の通行人に注意喚起をおこなう事故防止を図ります。



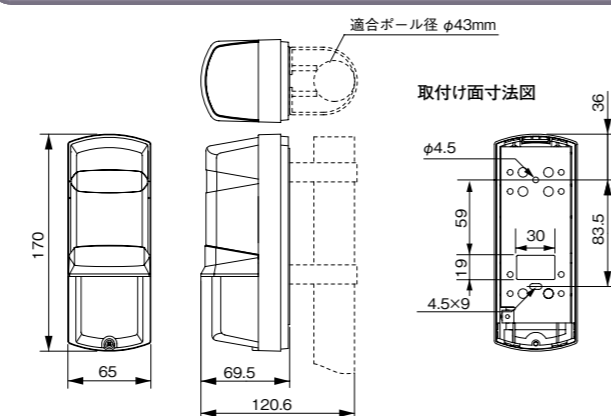
■システムに必要なユニット例

- ・ビームセンサ FE20A型×2組
- ・センサコントロールボックス SC2W型
- ・音声合成回転灯 RT-100VF型など

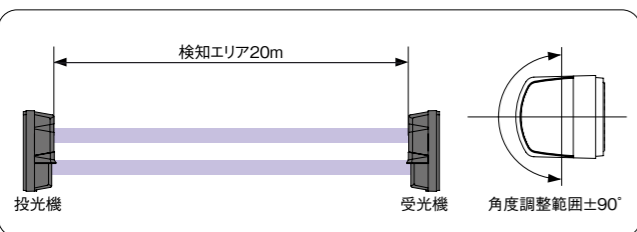
■接続例



■接続例



■検知エリア



FE20A仕様

警戒距離	検知方式	遮光時間	定格電圧	消費電流	警報保持時間	警報出力	使用場所	使用温度範囲	光軸調整範囲	質量	価格(税抜き)
屋外20m	赤外線ビーム遮断検知(2段ビーム)	50/100/250/500msec.	DC 10.5~28V	38mA(最大)	2秒±1秒	N.C.(b)接点(警報時…開) 無電圧出力(接点容量:DC 28V,0.2A)	屋外/屋内	-25℃~+60℃ (湿度95%以下)	水平方向±90° 垂直方向±5°	0.65kg	29,800円

FE12A

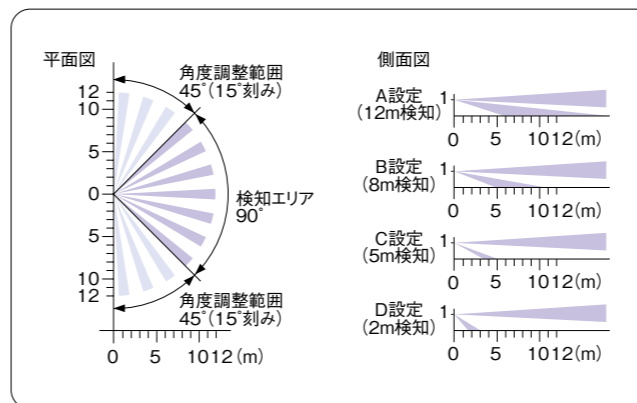
パッシブセンサ
パトセンサ®

向かい合った壁面がなくても設置できる
防水型(IP54)の屋外用パッシブセンサ。

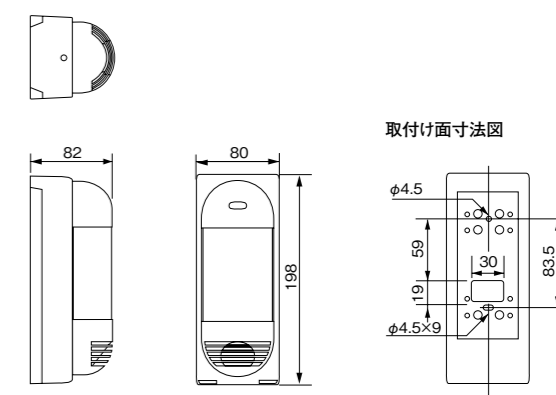


サイズ	IP54
フッ素首付	
ボディ	
グローブ	
光源	
ユニット構造	
端子台	
音声合成	
電子音	
メッセージ	
音色	
減音機能	
オープンコレクタ	
CEマーキング	
RoHS	
UL規格	
スイッチボックス対応	
防爆	
検出距離(mm)	12

■検知エリア



■外観図(mm)



FE12A仕様

検知エリア	検知方式	検知可能速度	定格電圧	消費電流	警報保持時間	警報出力	使用場所	使用温度範囲	防水仕様	質量	価格(税抜き)
12m 90° 14ゾーン(最大)	パッシブ インフラレッド方式	0.3~1.5m/s	DC 9.5~18V	35mA(最大)	2秒±1秒	a/b接点(N.O./N.C.)切換 接点容量 DC28V 0.2A(最大)	屋外/屋内	-20℃~+50℃ (湿度95%以下)	水平方向±90°	0.55kg	29,800円

※パッシブセンサ(人感センサ)のため車両の検知には適しません。
※センサを有効に機能させるため、センサ本体を人が横切るように設置されると効果的です。
※必ず0.8~1.2mの高さに取り付けてください。

- センサ部の下向き角度を変えることで、検知範囲を2・5・8・12mの4段階で自由に設定できます。
- 下向きエリアが届かない遠くの物体や水平エリアが届かない小動物などは検知せず、両エリアを検知した場合のみ作動するアンド検知方式。
- 本体の向きを変えることなく左右各45°まで検知方向を調整できます。
- 照度センサを内蔵して周囲の明るさを見分けますので、夜間のみ検知するような設定もできます。
- 屋外使用にも安心な防虫・防雨仕様(国際規格IP54)。

■工作ロボット、クレーンなどの大型機器周辺の安全確保に

アンド検知方式のセンサを使い、工作ロボットや機械は検知せず、人のみを検知して機械作業エリアへの誤侵入などを報知し作業員の安全をはかります。

