

仕様書番号

No. SC2W-PDFA

## 製品仕様書

品名 セキュリティコントロールボックス

型式 SC2W

仕様書番号

No. SC2W-PDFA

## 1. 仕様

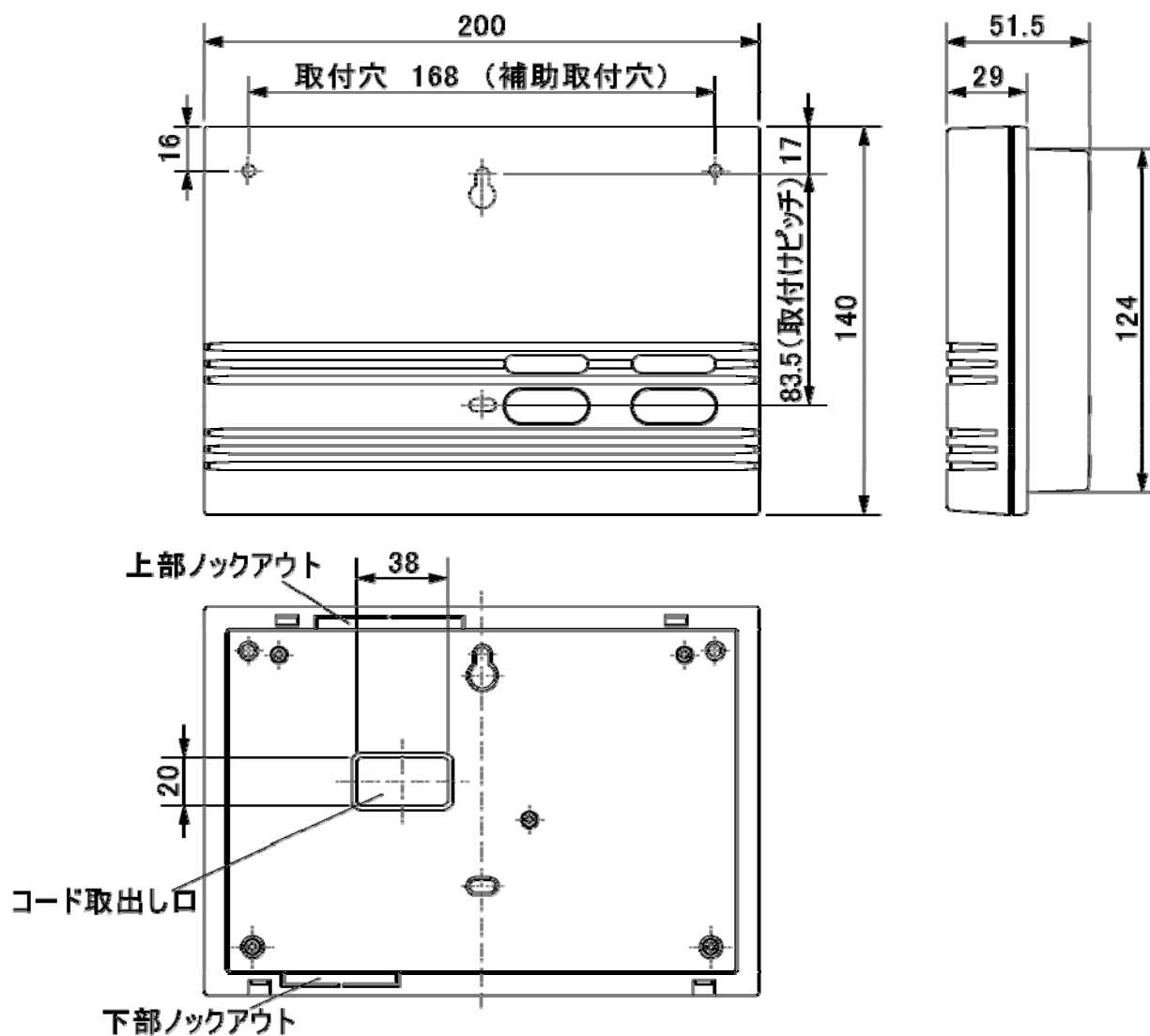
名 称	セキュリティコントロールボックス	
型 式	SC2W	
電 源 電 圧	AC100V±10% (50/60Hz)	
消 費 電 力	17W	
警 戒 ゾ ー ン	2ゾーン	
センサ用電源出力	DC12V 330mA 以下 (出力負荷兼用)	
出力(接点容量)	接点出力 1(1c):無電圧出力 AC100V 3A (抵抗負荷) 接点出力 2(1a):無電圧出力 DC24V 0.1A 以下 (抵抗負荷) ※各入力(ゾーン1・2)それぞれに対して、個別に出力の設定が可能です。	
出力時間時間	約 2 秒～約 5 分 可変 (出力 1・2 共用)	
入 力	ゾーン 1:N.C./N.O. 切換入力×1 ゾーン 2:N.C./N.O. 切換入力×1	
警 報 / チャイム	警 戒	警報音:「ピーポー」 (警戒中は自動的に最大音量約 75dB(前方 1m))
	来 客	チャイム:ゾーン 1「ピンポン」、ゾーン 2「ピロピロ」 (0～最大約 75dB(前方 1m) 可変)
表 示 L E D	警 戒	待機時点灯(赤色)、検知時点滅(自己診断、動作メモリ含む)
	来 客	待機時点灯(緑色)、検知時点滅
使用温度範囲 (湿度)	-10℃～+40℃ (95%以下)	
設 置 場 所	屋内の壁面	
質 量	0.95kg	
そ の 他	<ul style="list-style-type: none"> <li>・キースイッチ 市販のキースイッチを使用することにより、本体(SC2W 型)から離れた場所から警戒の ON/OFF 操作が可能です。</li> <li>・遅延タイマースイッチ 遅延タイマースイッチを ON することにより、本体(SC2W 型)で警戒 ON してから 60 秒後に警戒を開始させることが可能です。</li> </ul>	

仕様書番号

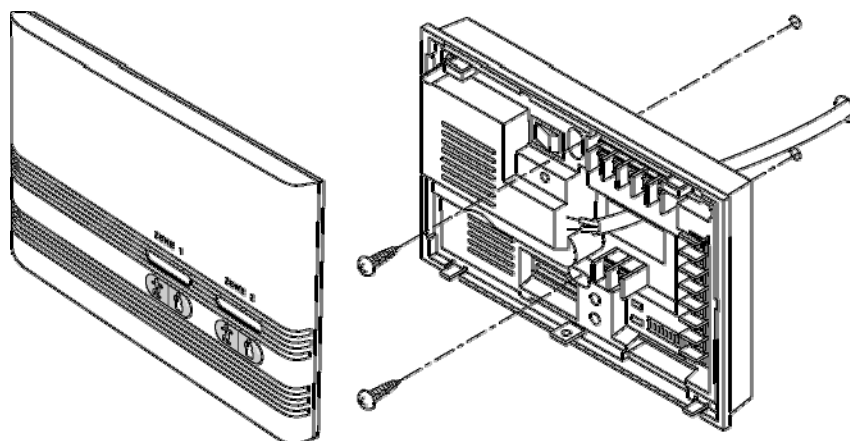
No. SC2W-PDFA

## 2. 外観寸法図

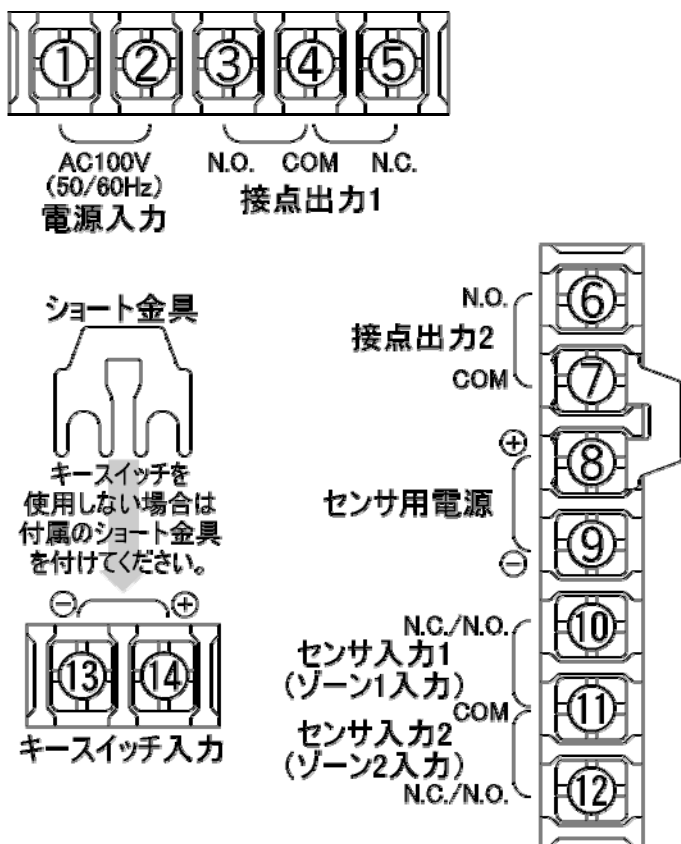
(単位:mm)



## 3. 取付け例



4. 端子配列



以上