



ホーンスピーカー一体型マルチ電子音回転灯

シグナルホン®

取扱説明書

MODEL : RT

このたびは、**パトライト シグナルホン®** をお買い上げいただきましてありがとうございます。ご使用前にこの取扱説明書をよくお読みのうえ、正しくお使いください。また、本書は大切に保管してください。保守・点検や補修などをするときには、必ず本書を読み直してください。なお、ご不明な点は最終ページに記載の技術相談窓口へお問い合わせください。

安全上のご注意

お使いになる人や他の人への危害、財産への損害を未然に防止するため、必ずお守りいただくことを、次のように説明しています。
■表示内容を無視して誤った使い方をしたときに生じる危害や損害の程度を、次の表示で区分し、説明しています。

- 危険** この表示の欄は「死亡または重傷などを負う危険が切迫して生じることが想定される」内容です。
- 警告** この表示の欄は、「死亡または重傷などを負う可能性が想定される」内容です。
- 注意** この表示の欄は、「傷害を負う可能性または物的損害のみが発生する可能性が想定される」内容です。

1. 安全のため必ずお守りいただきたいこと

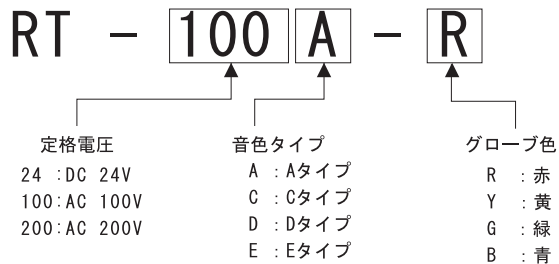
- 危険** 発火注意
● 回転灯が点灯しているときに紙や布などの燃えやすいものをかぶせないでください。火災の原因となります。

- 警告**
 - 配線・製品の取付けは、必ず電源を切っておこなってください。感電の恐れがあります。
 - 製品の分解・改造をしないでください。火災、感電などの恐れがあります。製品内部の修理・点検などは、最終ページに記載の各営業所、または技術相談窓口へお問い合わせください。
 - 配線は間違いないよう注意してください。配線を間違えると内部回路が焼損し、火災の原因となります。
 - 電源は、必ず電圧許容範囲内で使用してください。火災や故障の原因となります。
 - 工事を伴う設置は、必ず専門業者へ依頼してください。感電、火災、落下などの恐れがあります。

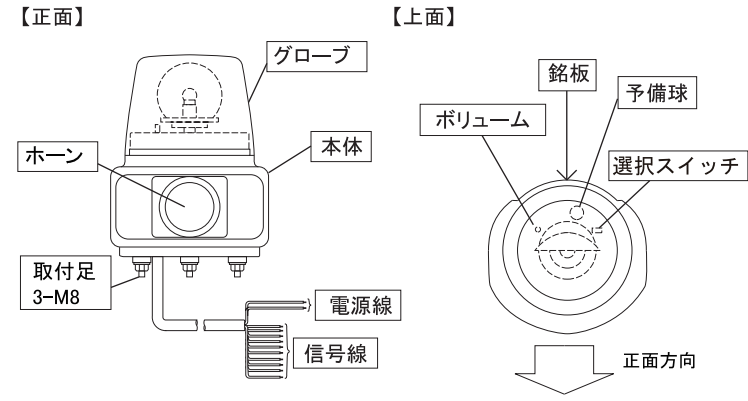
- 注意**
 - 電源回路及び本体内部回路保護のため、必ず外部ヒューズを接続してください。
 - 電球は「10.仕様」および製品の銘板表示されている電球以外は使用しないでください。製品の故障や電源焼損の原因となります。
 - グローブは必ず閉めてから使用してください。反射鏡の回転による負傷、電球の熱による火傷などの恐れがあります。
 - 警告および注意事項に反したお取扱い、分解・改造や天災などによって生じた故障についての保証はできません。また本書に記載した内容以外での使用は避けてください。

- お願い**
 - 強い電波や誘導ノイズのない環境で使用してください。ホーンからノイズがでる恐れがあります。
 - 腐食性ガスのない環境で使用してください。故障の原因となります。
 - 静電破壊防止のため、体に帯電している静電気を放電させてから、作業をおこなってください。他のアースされている金属部分を素手で触れると、静電気を放電させることができます。
 - 各部品の取付けは、推奨トルク値にておこなってください。
 - 本製品を安全重視の保安目的で使用するには、必ず日常点検を実施し、万一の不具合・故障発生時に対応できるシステム設計をおこなってください。
 - グローブを外したままや割れたまま放置しないでください。内部に水や埃が入ると故障の原因となります。

2. 呼称表示

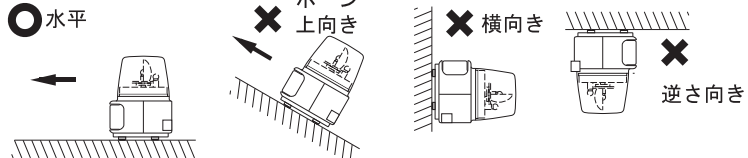
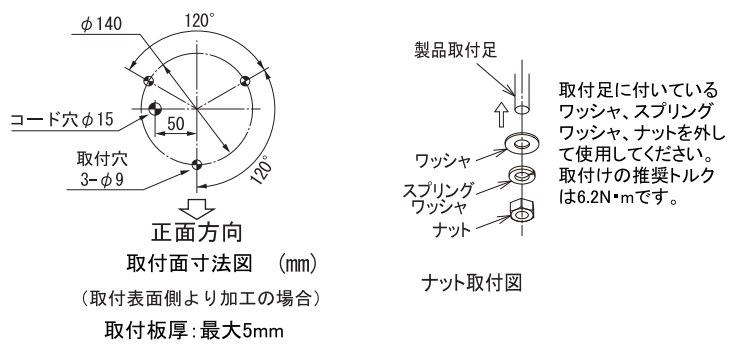


3. 各部の名称



4. 取付方法

- 取付面へ取付穴の加工をおこなってください。(取付面寸法図参照)



- 警告**
 - 製品の取付けは、必ず電源を切っておこなってください。感電の恐れがあります。
 - 工事を伴う設置は、必ず専門業者へ依頼してください。感電、火災、落下などの恐れがあります。

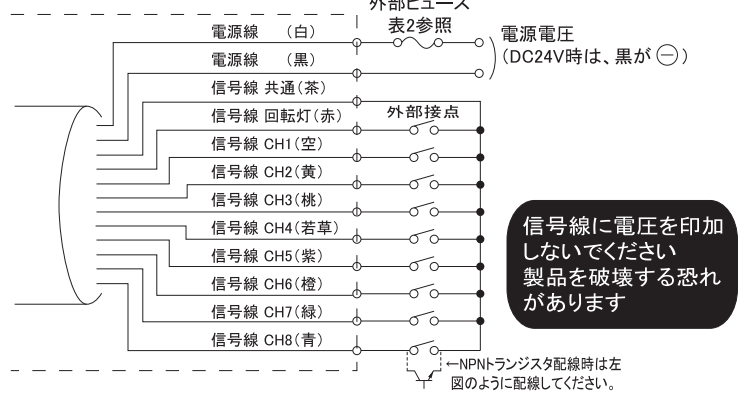
- 注意**
 - 取付面は、製品の重さに耐えることができる十分な強度を確保してください。

- お願い**
 - 高所へ設置する場合は、補修のしやすい足場のある場所を選んでください。
 - 電源に接続した状態のまま使用する場合は、安全のため本体近くに容易に電源を切ることができるスイッチを設けてください。
 - ホーン部を上向きに取り付けしないでください。水や埃が入り、故障の原因となります。
 - 横および逆さ方向の取付けはしないでください。
 - 配線時に電源線及び信号線を引っ張ったり、本体内に押し込んだりしないでください。
 - 振動の発生する場所では製品落下を防ぐため、取付ナットの締付けの定期点検や、ねじロックなどの塗布をおこなってください。

- お知らせ**
 - 取付面の材質・厚さや、製品の再生音量により、取付面が共振し、振動音(ビビり音)が発生する場合があります。
 - 振動が激しい場所で使用すると、電球寿命が短くなります。

5. 配線方法

信号線の外部接続には、リレー・スイッチなどの無電圧接点回路、またはオープンコレクタ回路(NPN型)を使用してください。回路・接点容量は、下表を参照してください。

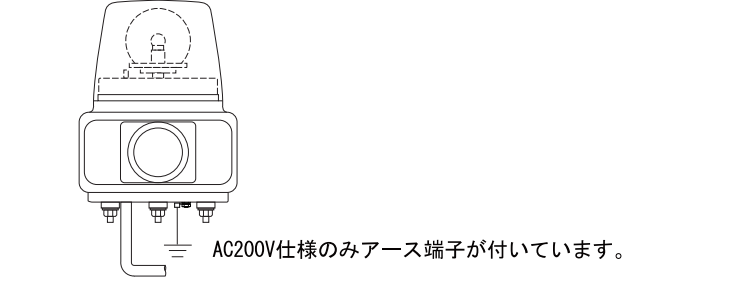


信号線に電圧を印加しないでください
製品を破壊する恐れがあります

無電圧接点回路	オープンコレクタ回路(NPN型)
外部接点 6mA RT 各信号線 18V ※ 信号線共通	外部接点 6mA RT 各信号線 18V ※ 信号線共通
※RT-24は電源電圧	※RT-24は電源電圧

型式	突入電流	ヒューズ
RT-24	最大 10A / 20ms	250V 2A
RT-100	なし	250V 0.5A
RT-200	なし	250V 0.5A

電流容量	10mA以上
耐電圧	DC27V以上
もれ電流	0.1mA以下
ON電圧(Vsat)	1V以下



- 警告**
 - 配線は必ず電源を切っておこなってください。感電の恐れがあります。
 - 配線は間違いないよう注意してください。内部回路が焼損し、火災の原因となります。
 - AC200V仕様については感電や火災事故防止のため必ずアース端子を接地してください。

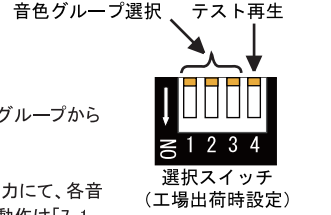
- 注意**
 - 電源回路および本体内部回路保護のため、必ず外部ヒューズを接続してください。

- お願い**
 - 電源を入れる前に、配線が正しくおこなわれていることを確認してください。
 - ノイズ対策のため、各配線はできるだけ短く、シールド線を使用することをお薦めします。また、高電圧線に沿わせたり、誘導ノイズを受けやすい場所に配線すると、ノイズの影響を受け、誤動作する恐れがあります。
 - 電源線にリレー・スイッチなどの無電圧接点を使用する場合は、突入電流を考慮したものを選定してください。容量が不足すると、接点の溶着・誤動作の原因となります。
 - 複数台を制御する場合は、それぞれ接点を独立させてください。

6. 設定方法

- 6-1. 選択スイッチ
以下の機能の選択が可能です。

- 6-1-1 音色グループ選択 (選択スイッチ1~3)
選択スイッチ1~3の操作で、A~Hの8種類の音色グループから選択が可能です。
● 音色グループA~G(ビット入力)
入力モードがビット入力に設定されます。ビット入力にて、各音色グループに対応したCHの音色が再生します。動作は「7-1. ビット入力」を参照してください。
● 音色グループH(バイナリ入力)
入力モードがバイナリ入力に設定されます。バイナリ入力ではCH1~CH6の信号線を使用し、32音から音色を選択できます。再生する音色No.はバイナリ入力コード表を参照してください。動作は「7-2. バイナリ入力」を参照してください。



- 6-1-2 テスト再生 (選択スイッチ4)
通電時にONIをすると、選択されている音色グループのCH1を再生します。動作確認や音量調整時に使用してください。

- お願い**
 - 選択スイッチは、ピンセットなどの工具を用いて、操作してください。
 - 選択スイッチは、過大な力で操作しないでください。選択スイッチが折れる恐れがあります。
 - テスト再生はCHと共通の信号線を短絡せずに使用してください。短絡されている間はテスト再生されません。

- 音色タイプA (型式: RT-□A)

グループ	グループA	グループB	グループC	グループD
信号線	ON 1 2 3 4	ON 1 2 3 4	ON 1 2 3 4	ON 1 2 3 4
CH 1(空)	エリーゼのために	メリーさんの羊	アマリス	大きな古時計
CH 2(黄)	乙女の祈り	草競馬	モーツァルト40番	アヴェ・マリア
CH 3(桃)	メヌエット	かっこう	静かな湖畔	デイドリーム・ビリーバー
CH4(若草)	アニー・ローリー	村のかじや	山の音楽家	ロンドン橋
CH 5(紫)	ロンドン橋	アビニヨンの橋の上で	禁じられた遊び	カンカン
CH 6(橙)	ホルディリアディア	デイドリーム・ビリーバー	カチューシャ	バララ
CH 7(緑)	ピンポン	ピンポン	ピンポン	ピロロン
CH 8(青)	ビビビ...	ビビビ...	ビビビ...	ビビビ...
グループ	グループE	グループF	グループG	グループH
信号線	ON 1 2 3 4	ON 1 2 3 4	ON 1 2 3 4	ON 1 2 3 4
CH 1(空)	禁じられた遊び	メリーさんの羊	ブービー	CH1~CH6を使用し 音色1~32を 選択できます (バイナリ入力)
CH 2(黄)	草競馬	モーツァルト40番	フルル	
CH 3(桃)	メヌエット	ホルディリアディア	カンカン	
CH4(若草)	アヴェ・マリア	デイドリーム・ビリーバー	バララ	
CH 5(紫)	フルル+カンカン	ビーボビーボ	ビーボビーボ	
CH 6(橙)	列車通過音	ビボハボビボパン	ビボハボビボパン	
CH 7(緑)	ピロロン	ピロロン	ピロロン	
CH 8(青)	ビビビ...	ビビビ...	ビビビ...	

音色No.	音色No.	音色No.	音色No.
01 ブービー	09 フルル+カンカン	17 ロンドン橋	25 アマリリス
02 フルル	10 列車通過音	18 ホルディリアディア	26 モーツァルト40番
03 カンカン	11 ピンポン	19 メリーさんの羊	27 静かな湖畔
04 バララ	12 ビビビ...	20 草競馬	28 山の音楽家
05 ビーボビーボ	13 エリーゼのために	21 かっこう	29 禁じられた遊び
06 ビボハボビボパン	14 乙女の祈り	22 村のかじや	30 カチューシャ
07 ピロロン	15 メヌエット	23 アビニヨンの橋の上で	31 大きな古時計
08 ビビビ...	16 アニー・ローリー	24 デイドリーム・ビリーバー	32 アヴェ・マリア

著作者 13:LUDWIG VAN BEETHOVEN 14:BADARZEWSKA BARANOWSKA TEKLA 15:BACH JOHANN SEBASTIAN 16:SCOTT LADY JOHN DOUGLAS 17-18-21-25-28-29:TRADITIONAL 19-27:PD 20:FOSTER STEPHEN COLLINS 22:文部省唱歌 23:WERNER HEINRICH (DE 2) 24:STEWART JOHN C 26:MOZART WOLFGANG AMADEUS 30:BLANITER MATVEJ ISAIAKOVICH 31:WORK HENRY CLAY 32:SCHUBERT FRANZ

- 音色タイプC (型式: RT-□C)

グループ	グループA	グループB	グループC	グループD
信号線	ON 1 2 3 4	ON 1 2 3 4	ON 1 2 3 4	ON 1 2 3 4
CH 1(空)	君の瞳に恋してる	カン	ミス・ア・シング	今すぐ kiss me
CH 2(黄)	TOP OF THE WORLD	ララサンシャイン	夜空ノムコウ	春よ、来い
CH 3(桃)	ENTERTAINER	宇宙戦艦ヤマト	愛は勝つ	宇宙戦艦ヤマト
CH4(若草)	AMAZING GRACE	おしえて	TRUTH	ララサンシャイン
CH 5(紫)	亜麻色の髪乙女	負けないで	ガッツだぜ!!	君の瞳に恋してる
CH 6(橙)	オーシャンゼリゼ	ロッキーのテーマ	おどるボンボコリン	ロッキーのテーマ
CH 7(緑)	ピンポン	ピンポン	ピンポン	ピンポン
CH 8(青)	ビビビ...	ビビビ...	ビビビ...	ビビビ...
グループ	グループE	グループF	グループG	グループH
信号線	ON 1 2 3 4	ON 1 2 3 4	ON 1 2 3 4	ON 1 2 3 4
CH 1(空)	亜麻色の髪乙女	ブービー	おどるボンボコリン	CH1~CH6を使用し 音色1~32を 選択できます (バイナリ入力)
CH 2(黄)	負けないで	フルル	愛は勝つ	
CH 3(桃)	ガッツだぜ!!	フルル+カンカン	TRUTH	
CH4(若草)	TOP OF THE WORLD	列車通過音	オーシャンゼリゼ	
CH 5(紫)	カン	ピロロン	AMAZING GRACE	
CH 6(橙)	春よ、来い	ビビビ...	夜空ノムコウ	
CH 7(緑)	ピンポン	ピンポン	ピンポン	
CH 8(青)	ビビビ...	ビビビ...	ビビビ...	

音色No.	音色No.	音色No.	音色No.
01 ブービー	09 フルル+カンカン	17 亜麻色の髪乙女	25 ミス・ア・シング
02 フルル	10 列車通過音	18 オーシャンゼリゼ	26 夜空ノムコウ
03 カンカン	11 ピンポン	19 カン	27 愛は勝つ
04 バララ	12 ビビビ...	20 ララサンシャイン	28 TRUTH
05 ビーボビーボ	13 君の瞳に恋してる	21 宇宙戦艦ヤマト	29 ガッツだぜ!!
06 ビボハボビボパン	14 TOP OF THE WORLD	22 おしえて	30 おどるボンボコリン
07 ピロロン	15 ENTERTAINER	23 負けないで	31 今すぐkiss me
08 ビビビ...	16 AMAZING GRACE	24 ロッキーのテーマ	32 春よ、来い

著作者 13:CREWE BOB 14:CARPENTER RICHARD LYNN 15:JOPLIN SCOTT 16:CARRELL JAMES P 17:すぎやま こういち 18:WILSHAW MICHAEL 19:PACHELBEL JOHANN 20:伊秩 弘将 21:宮川 泰 22:渡辺 岳夫 23-30:織田 哲郎 24:CONTI BILL 25:WARREN DIANE EVE 26:川村 結花 27:KAN 28:安藤 まさひろ 29:トータス 松本 31:平川 達也 32:松任谷 由実

●音色タイプD (型式:RT-□D)

音色グループ
グループA, グループB, グループC, グループD
グループE, グループF, グループG, グループH

音色一覧
音色No. 01-32
01 プープー 09 ピンボン 17 サーフ天国・スキー天国 25 シューベルトの子守唄

著作権者 11:Newファンキー 末吉 12・17:松任谷 由実 13:尾崎 亜美 14:林 哲司 15:山下 達郎 16:小田 和正 18:竹内 まりや



●音色タイプE (型式:RT-□E)

音色グループ
グループA, グループB, グループC, グループD
グループE, グループF, グループG, グループH

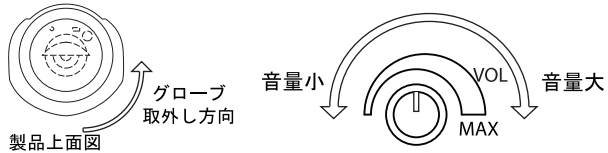
音色一覧
音色No. 01-32
01 プープー 09 ブルル・カンカン 17 ビボビ×3 25 アニーローリー

著作権者 23:LUDWIG VAN BEETHOVEN 24:BACH JOHANN SEBASTIAN 25:SCOTT LADY JOHN DOUGLAS

6-2.音量調整

ボリュームで音量調整が可能です。

- グローブを反時計方向に回し、取り外します。
●内部にあるボリュームを時計方向に回すと、音量は大きくなります。



お願い

- ボリュームは、0.3N・m以上の力で回すと破損しますので、軽く回すようにしてください。

お知らせ

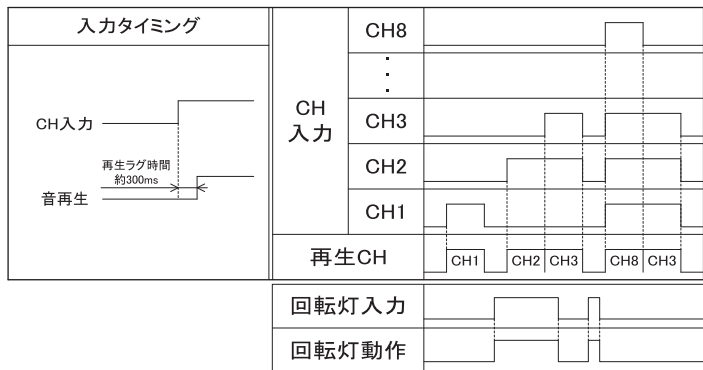
- 音量を大きくすると、音色により音割れが発生する場合があります。
●使用環境により、ボリュームが最小でも音量が0にならない場合があります。

7.再生方法

製品の電源を入れ、信号線 共通(茶)と信号線 CH1〜CH8を短絡させると、音が再生します。再生する音色は、選択スイッチの音色グループにより異なります。また、信号線 回転灯(赤)と信号線 共通(茶)を短絡させると、回転灯が動作します。音・回転灯は信号線が短絡されている間動作し続け、開放するとストップします。

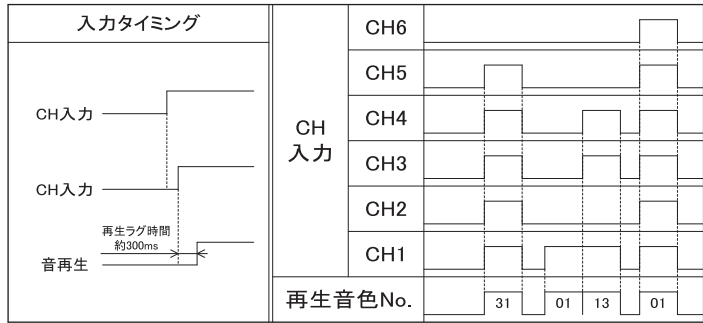
7-1.ビット入力

信号線 共通と信号線CH1〜8を短絡させると、選択した音色グループの各CHが再生します。
●同時に2つ以上の信号線(CH)と信号線 共通を短絡した場合、数字の大きいCHが再生します。
信号線入力優先順位 CH8>CH7>・・・>CH2>CH1



7-2.バイナリ入力

信号線 共通と信号線 CH1〜CH6を短絡させると、短絡状態により音色01〜32が再生します。(バイナリ入力カコード表参照)



バイナリ入力カコード表

Table with 2 columns: 音色No. and binary input codes for channels CH1-CH6.

- *表中の「1」は、信号線 共通と各信号線の短絡を、「0」は開放を表しています。
*表中にない入力や、CH7,8を入力した場合、音色01(プープー)が再生します。

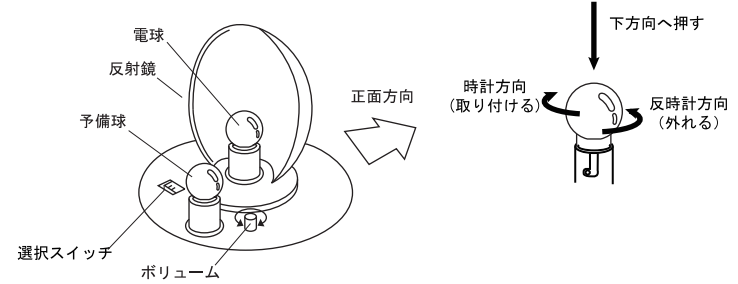
お知らせ

- 電源の入り切りや再生開始時に、ポップノイズが発生することがありますが、故障ではありません。また、ポップノイズの大きさにも個体差があります。
●複数台を使用する場合、同時にスタートさせても、音色の再生にずれが生じます。

8.電球交換

電球が切れた場合は予備球と交換してください。

- ①電源を切る。
②グローブを外す。「6-2.音量調整」参照
③電球を下方向へ押し、反時計方向へ回し取り外す。
④新しい電球を下方向へ押し、時計方向へ回し取り付ける。
⑤グローブをしっかりと取り付ける。



注意

- 電球を交換する際は、必ず電源を切った状態でおこなってください。ショートの恐れがあります。
●電球は冷めから取り外してください。火傷の恐れがあります。
●電球は「10.仕様」および製品の銘板表示されている電球以外は使用しないでください。製品の故障や電源焼損の原因となります。

9.修理を依頼される前に

Table with 3 columns: トラブル内容, 確認事項, 処置方法(参照項目)

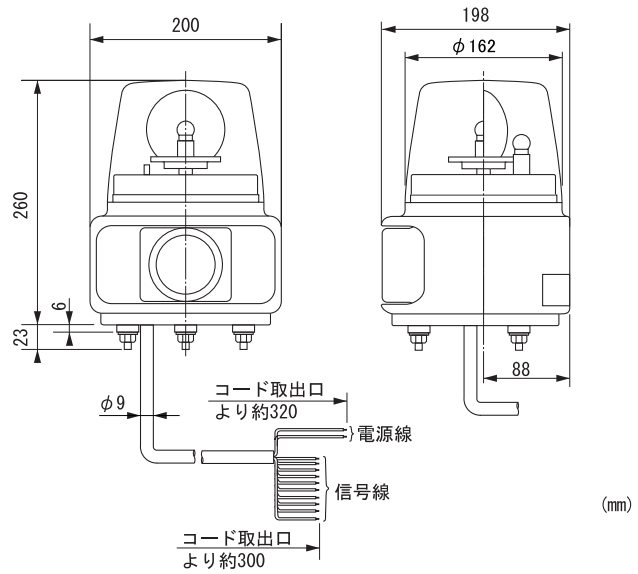
●正常に取付け、操作しても動作しない場合は、最終ページに記載の技術相談窓口へお問い合わせください。

10.仕様

Specification table with columns for model names (RT-24A/C/D/E, RT-100A/C/D/E, RT-200A/C/D/E) and technical specifications like voltage, power, and dimensions.

※寸法・仕様および構造などは改善のため予告なく変更することがありますので、ご了承ください。

【外観図】



製品保証規定

この保証規定は、お買い上げいただいた製品に対して株式会社パトライト(以下弊社)がお客様に保証する内容について明記しています。

- 製品保証について
取扱説明書等の注意書きに基づくお客様の正常なご使用状態のもとで、保証期間内に万一故障した場合、無償にて故障箇所の修理または製品の交換をさせていただきます。製品保証の原則は故障箇所の修理です。
■保証期間
製品はおお客様がお買い求めいただいたから12ヶ月間の保証を致します。保証期間経過後は有償修理扱いとなります。保証期間内に製品の修理・交換対応があったとしても、保証期間はその製品のお買い上げ日より12ヶ月間をもって満了となります。
■保証内容について
保証は製品の無償修理または交換に限定され、お客様の故障品調査や作業人件費、交通費・付属品など、製品以外に関する費用は保証の対象ではありません。
■保証範囲除外事項
以下の場合、または以下のように見受けられる場合は、製品の無償修理または交換の対象となりません。
・モーター電球・ロータゴム・ハンキン・Oリング・キセン基板・その他消耗部品の磨耗や寿命の場合
・火災、地震、落雷、塩害、風水害等、その他天災地災、または異常電圧などによる故障・損傷の場合
・停電、電源・ケーブルなどの故障による電気の切断に起因する故障・損傷の場合
・製品を取付け又は接続しているお客様の装置・機器・車両・船舶などとの間に生じる独特の動作不具合や故障の場合
・指定環境や推奨環境以外での使用により発生する不具合や故障の場合
・製品性能を超える環境やご使用方法により発生する不具合や故障の場合
・お客様の使用上の誤りやお客様が独自に改造・修理・部品交換をされたことによる故障・損傷の場合
・交換/取付作業による製品破損(例:物理的破損、静電気によるデバイスなどの破損)の場合
・輸送・移動時の落下衝撃等、お客様の取扱いが適正でないために生じた故障・損傷の場合
・故意または過失による製品の故障または破損の場合
・製品が日本以外の国で使われている場合
■保証免責事項
お買い上げ製品(ソフトウェアを含む)の故障もしくは動作不具合により直接または間接的に生じた被害・損害、設備および財産への損害、お客様および関係する第三者の製品やシステムへの損害、顧客からの信用、またはそれらを修復する際に生じる費用(人件費、交通費、復旧費)など、一切の保証は致しません。

注:この保証書は本書に明示した期間・条件のもとで無償修理または交換をお約束するもので、お客様の法律上の権利を制限するものではありません。

世界中に「安心・安全・楽業」をお届けする
株式会社 PATLITE
本社 〒542-0067 大阪市中央区松屋町8-8
http://www.patlite.co.jp

PATLITE Corporation
International Division Sales & Marketing Department
8-8 Matsuya-machi, Chuo-ku, Osaka 542-0067 Japan
TEL. +81-6-6763-8220 FAX. +81-6-6763-8221