

LED照明ワークライト PATLED's®

取扱説明書

[CLF型]

このたびは、LED照明ワークライト **パトレツ** をお買い上げいただきありがとうございます。ご使用前にこの取扱説明書をよくお読みのうえ、正しくお使いください。本書は大切に保管いただき、保守・点検や補修の際は本書を必ずお読みください。ご不明な点は、各営業所または技術相談窓口へお問い合わせください。

安全上のご注意

お使いになる人や他の人への危害、財産への損害を未然に防ぐため、必ずお守りいただくことを、次のように説明しています。

■表示内容を無視して誤った使い方により生じる危害や損害の程度を、次の表示で区分し説明しております。

警告 この表示の欄は、「死亡または重傷を負う可能性が想定される」内容です。

注意 この表示の欄は「傷害を負う可能性または物的損害が発生する可能性が想定される」内容です。

1. 安全のため必ずお守りいただきたいこと

警告

- 配線、設置、交換、補修時は、必ず電源を切っておこなってください。ショートによる内部回路の焼損や感電の危険があります。
- 配線および工事を伴う設置は必ず専門業者へ依頼してください。感電・火災・落下などの危険があります。
- 本製品を安全重視の保安目的でご使用される場合には必ず日常点検を実施し、万一の不具合・故障発生時のために、他の機器との併用をおこなってください。
- 本製品を機械等に取付けたあと本製品を掴んで機械に登ったり、機械のカバーを外す際に本製品に引っ掛けたりしない様に充分注意してください。転倒・落下などの原因となり非常に危険です。
- 光源をのぞき込んだり、光学器具を用いて直接見たり、人へ照射したりしないでください。目に危険を及ぼす恐れがあります。

注意

- 使用電圧を間違えないよう確かめてからご使用ください。
- 電源には必ず保護用ヒューズを入れてください。配線間違いなど万一の場合の電源焼損が防げます。

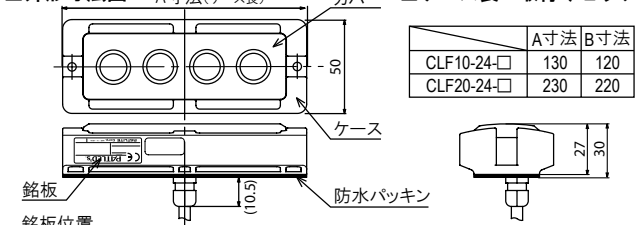
2. 呼称表示

CLF □ □ - 24 - □

- 発光部寸法
10: 100mm
20: 200mm
- 定格電圧
24: DC24V
- 発光色
C: 白
R: 赤
Y: 黄

3. 各部の名称と寸法

■外形寸法図 A寸法(ケース長) カバー ■ケース長・取付けピッチ



4. 取付け

警告

- 取付けや補修の際には、感電防止のため必ず電源を切ってください。

注意

- 取付けや補修の際は、製品の落下等に十分注意しておこなってください。
- 本製品は屋内のみ使用可能です。(屋外不可)

■取付け方法

- 十分強度のある取付け面に、M4 のネジで 2N・m 程度の締め付けトルクで取付けてください。
- 付属品のワッシャを必ずご使用ください。防水性が損なわれます。
- 本製品の裏側取付け部に防水用パッキン(t3mm)を設けておりますが、取付け面の凹凸により防水性が保てない場合、本製品との隙間を防水用シール剤等でシール処理してください。

5. 配線

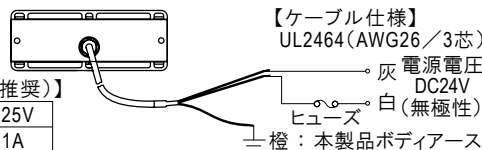
警告

- 取付けや補修の際には、感電防止のため必ず電源を切ってください。

注意

- 使用電圧を間違えないようよくお確かめください。
- 電源線は引っ張ったり、押し込んだりしないでください。故障の原因になります。また、電源線にはストレスがかからないようにたるませて配線してください。
- 安全のため、電源側には必ず保護用ヒューズを入れてください。
- 静電気や雷などサージから保護するため、橙線をアース接続してください。

■配線例



6. 仕様

型式	CLF10-24-□	CLF20-24-□	
定格電圧	DC 24V (無極性)		
消費電力	2.5W	5.0W	
照度 (at 50cm)	白	850lx	1700lx
	赤	240lx	470lx
	黄	320lx	630lx
材質	本体:アルミニウム カバー:ポリカーボネート		
取付方向	全方向		
取付指定	屋内専用		
使用温度範囲	-30℃ ~ +60℃ (結露なきこと)		
保護等級	IP67		
耐振動性	19.6 m/s ²		
質量	205g	345g	

※ LED の特性上、LED 単体での色調ばらつき、また、製品ごとの色調違いが発生する場合があります。

注意

- この説明書注意事項に記載した警告事項・注意事項に反したお取扱い改造や天災などによって生じた故障や損害などについては、責任を負いかねますのでご了承ください。
- 寸法・仕様および構造などは、改善のため予告なく変更することがありますので、御了承ください。

製品保証規定

この保証規定は、お買い上げいただいた製品に対して株式会社パトライト(以下弊社)がお客様に保証する内容について明記しています。

■ 製品保証について
取扱説明書等の注意書きに基づくお客様の正常なご使用状態のもとで、保証期間内に万一故障した場合、無償にて故障箇所の修理または製品の交換をさせていただきます。製品保証の原則は故障箇所の修理です。

■ 保証期間
製品はお客様がお買い求めいただいたから12ヶ月間の保証をいたします。保証期間経過後は有償修理扱いとなります。保証期間内に製品の修理・交換対応があったとしても、保証期間はその製品のお買い上げ日より12ヶ月間をもって満了となります。

■ 保証内容について
保証は製品の無償修理または交換に限定され、お客様の故障品調査や作業人件費、交通費・付属品など、製品以外に関する費用は保証の対象ではありません。

■ 保証範囲除外事項
以下の場合、または以下のように見受けられる場合は、製品の無償修理または交換の対象となりません。

- ・ 消耗品である電球が切れた場合
- ・ 火災、地震、落雷、塩害、風水雪害、その他天災地変、または異常電圧などによる故障・損傷の場合
- ・ 停電・電源・ケーブル等の故障による電気の切断起因する故障・損傷の場合
- ・ 製品を取付け又は接続しているお客様の装置・機器・車両・船舶等との間に生じる独特の動作不具合や故障の場合
- ・ 指定環境や推奨環境以外でのご使用により発生する不具合や故障の場合
- ・ 製品性能を超える環境やご使用方法により発生する不具合や故障の場合
- ・ お客様の使用上の誤りやお客様が独自に改造・修理・部品交換をされたこと起因する故障・損傷の場合
- ・ 交換取付け作業による製品破損(例物理的破損、静電気によるデバイス等損傷など)の場合
- ・ 輸送・移動時の落下衝撃等、お客様の取り扱いが適正でないために生じた故障・損傷の場合
- ・ 故意または過失による製品の故障または破損の場合
- ・ 製品が日本以外の国で使われている場合

■ 保証免責事項
お買い上げ製品(ソフトウェアを含む)の故障もしくは動作不具合により直接または間接的に生じた被害・損害、設備および財産への損害、お客様および関係する第三者の製品やシステムへの損害、顧客からの信用、またはそれらを回復する際に生じる費用(人件費、交通費、復旧費)など、一切の保証は致しかねます。

■ 責任制限
弊社の責任範囲は、製品の故障箇所の修理または交換のみに限ります。従いまして、製品自体または製品の使用から直接または間接的に生じたいかなる損害についても、弊社に故意または重大なる過失がある場合を除き、一切責任を負うものではありません。また、弊社が責任を負う場合でも、重大な人身損害の場合を除き、お客様が購入された製品価格を超えて責任を負うものではありません。

・ 製品の修理や交換がサービス応答時間内に対処できないことから発生する直接的及び間接的損失または損害、並びに逸失利益の責任を弊社はいません。

・ 弊社が発行する製品取扱説明書その他の文書、または情報に印刷上、事務上、その他誤りまたは記述漏れがある場合は、弊社は責任なしに修正することができます。また、そこから発生するあらゆる損失または損害において弊社は一切責任を負うものではありません。

注) この保証書は本書に明示した期間・条件のもとで無償修理または交換をお約束するもので、お客様の法律上の権利を制限するものではありません。

LED Work Light
PATLED's®
 INSTALLATION MANUAL
 [TYPE : CLF]

Thank you for specifying the LED Work Light **PATLED's®** for your application. Please read these instructions carefully before you perform installation, maintenance and repair. Store this manual carefully for easy reference. If you have any questions about this product, please contact PATLITE Corporation.

NOTES TO BE OBSERVED FOR SAFE OPERATION

In order to prevent any damage to the user and other personnel or to assets, note the following:

- The indications for warning are divided into the following classes according to the degree of danger or damage incurred when the warning is not taken into consideration and the product is not correctly used.

Warning Indicates an imminently dangerous condition: failure to follow the instructions may lead to death or serious injury.

Caution Indicates a potentially dangerous condition: failure to follow the instructions may lead to slight injury or property damage.

1. To operate this product safely, please observe the following

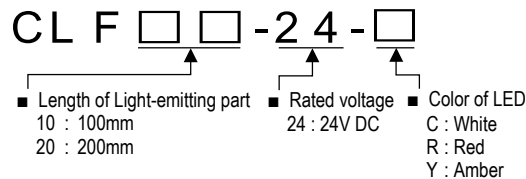
Warning

- Make sure the power is off before wiring, mounting, repairing, or replacing parts to avoid a short-circuit, electric shock, or burn.
- If installing this product requires construction work, please ask a specialist in order to avoid electric shock, fire, or personal injury.
- When this product is used for security purposes, it should be inspected daily. In case a malfunction should occur, it is recommended that you use this product together with other security products.
- Do not use this product to support your weight while climbing onto a machine. Mount the product so that it is clear of any moving parts - such as a machine cover.
- In order to avoid danger to eyes, do not stare into beam, do not view directly with optical instrument, and do not turn LED beam to someone's.

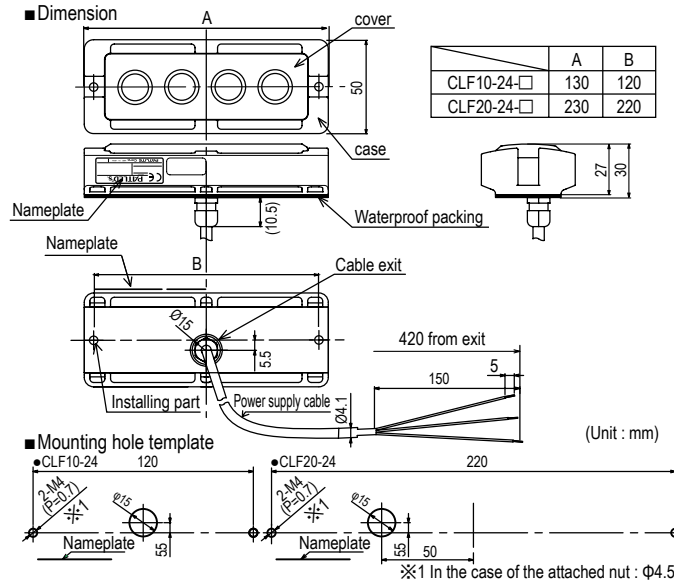
Caution

- Make sure of the specified operating voltage.
- For safety, make sure to connect an external fuse to the power source as shown in the wiring example.

2. Model No. configuration



3. Part Names and Dimensions



4. Installation

Warning

- Make sure the power is off before installing to avoid a short-circuit, electric shock, or burn.

Caution

- In installing, use extra care to protect it from falling down.
- This product can be used only indoors. (Do not use it outdoors.)

■ Mounting method

- Use M4 bolts and nuts to install the product. (Recommended torque : 2N · m). And the installation surface should have sufficient strength.
- Use washers attached with the product to maintain the water proof protection.
- 3mm thick waterproof packing is attached at the bottom of the product. However, in case the installation surface is not flat, please seal up the product and installation surface with waterproof sealant to maintain the waterproof protection.

5. Wiring

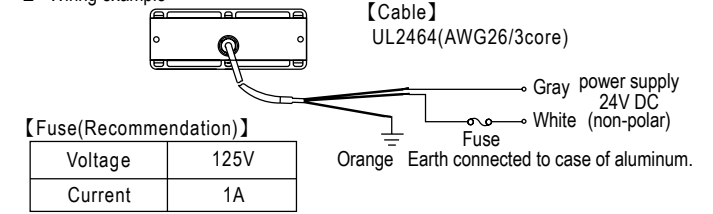
Warning

- Make sure the power is off before wiring to avoid a short-circuit, electric shock, or burn.

Caution

- For safety, make sure to connect an external fuse to the power source as shown in the wiring example.
- Make sure of the specified operating voltage.
- Do not pull out the cable or push it into the body. And please slack the cable so as not to be stressed.
- Orange lead wire should be grounded to protect from static electricity, thunder and so on.

■ Wiring example



6. Specifications

Model	CLF10-24-□	CLF20-24-□
Rated voltage	24V DC (non-polar)	
Power consumption	White	2.5 W
	Red	
	Amber	
Illuminance (at 50cm)	White	1700 lx
	Red	470 lx
	Amber	630 lx
Material	Body : Aluminum Cover : Polycarbonate	
Mounting direction	All direction	
Mounting place	Indoors only	
Operating temperature range	-30°C ~ +60°C (Without dew condensation)	
Protection rating	IP67	
Vibration proof	19.6 m/s ²	
Mass	205 g	345 g

* There may occur variations in the color inherent to the properties of the LED.

Caution

- PATLITE Corporation disclaims all liability for any malfunction or damage occurring as a result of handling contrary to the instructions, cautions and warnings mentioned in this manual.
- Specifications may change without notice due to continual product improvement.

世界中に「安心・安全・楽楽」をお届けする
株式会社 パトライト Y3T

PATLITE Corporation

東京 TEL. 03(5541)6711 名古屋 TEL. 052(934)2211
 仙台 TEL. 022(256)5656 大阪 TEL. 06(6763)8800
 関東 TEL. 048(640)2020 広島 TEL. 082(297)2277
 横浜 TEL. 045(473)1118 福岡 TEL. 092(474)8111

International Division Sales & Marketing Department TEL. +81-6-6763-8220
 PATLITE (U.S.A.) Corporation TEL. +1-310-328-3222
 PATLITE (SINGAPORE) PTE LTD TEL. +65-6226-1111
 PATLITE (CHINA) Corporation TEL. +86-21-6876-1533
 PATLITE Corporation/European Office TEL. +43-1-961-0655

※電話番号などは、変更されることがあります。最新情報は、当社ホームページでご確認ください。
<http://www.patlite.co.jp>

受付時間 9:00~17:00 (無休)
 日/祝祭日と夏期/年末年始の休日は、●技術相談窓口 0120(497)090
 留守番電話でお受けいたします。
 ※ご注文・価格・商品内容等は、各営業所拠点または代理店にお問い合わせください。