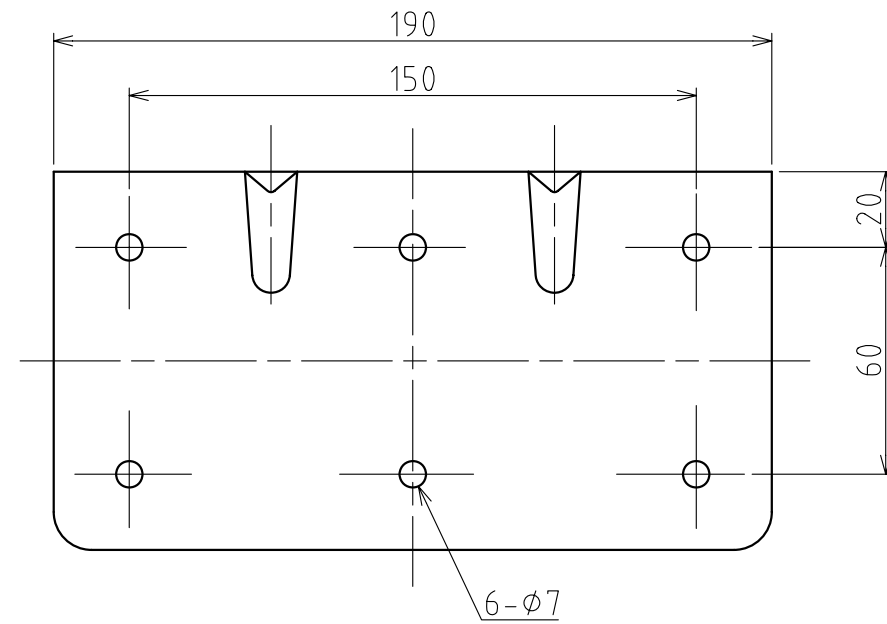
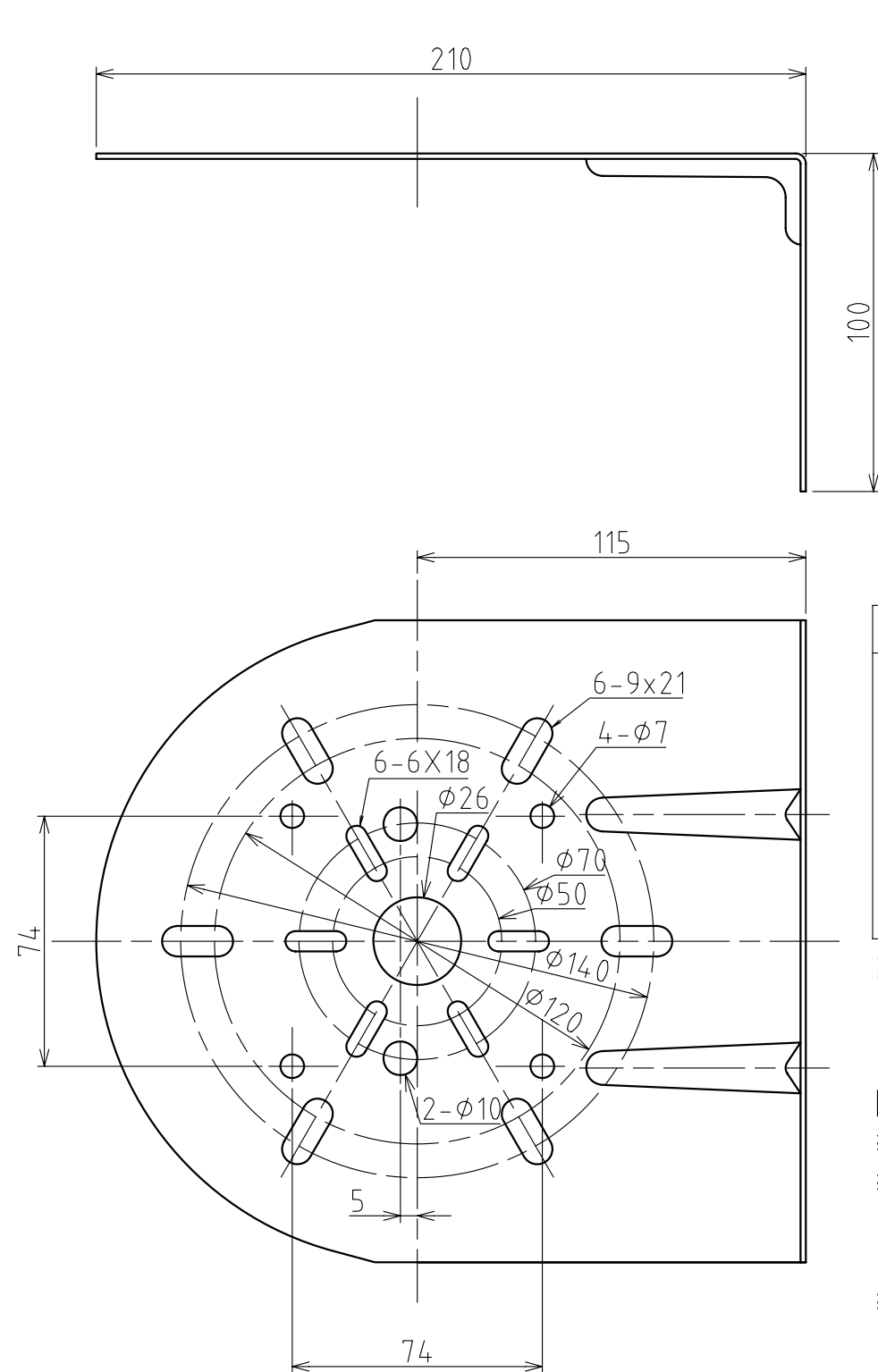


外觀寸法図



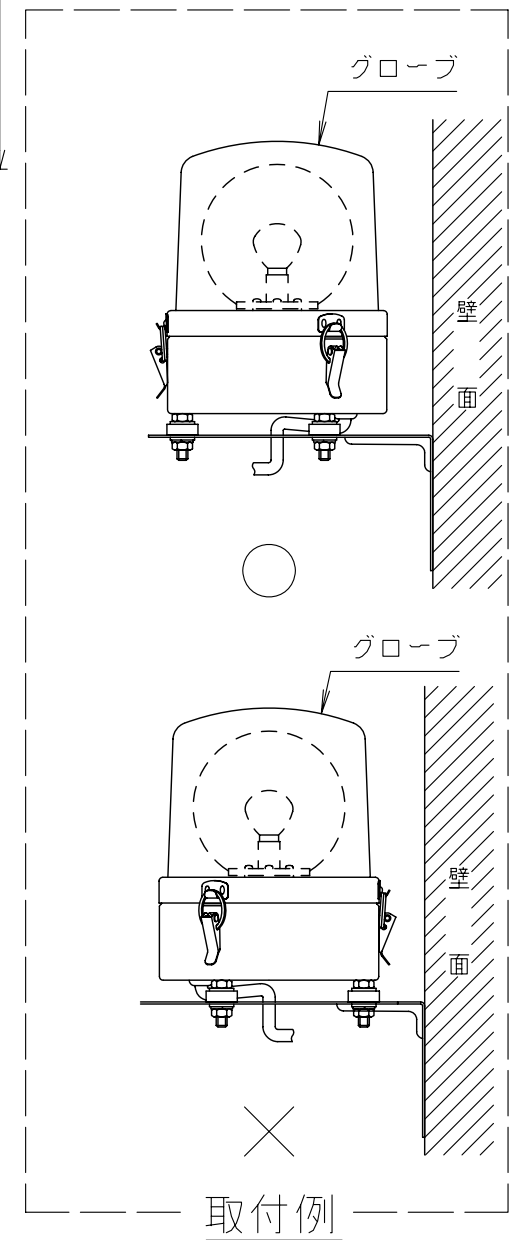
適用機種

RLE型、RKE(B)型、RHE(B)型、SKHE(B)型、RU型、RS型、RH(B)-A型、RK(B)-A型、SKH(B)-A型、SKP-A型、SKC-A型、SKL-A型、SKLA-A型、SKR-A型、HKM-A型、RV-A型、KG型、KJ(B)型、RKPV型、RKT型、RT型、RLR型、KP-A型、LG(E)H型、PS(F)(X)型、KX型、PES型、PEW(-B)型、KHE型、KPE型、KLE型、LKEH型

質量 : 0.66kg±10%

[記事]

- ※ 取り付ける壁面は、振動のない、十分な強度のある平面をお選びください。
- ※ SKC-A型、SKL-A型、SKLA-A型、KLE型、RV-A型、HKM-A型、XM型は取り付ける方向によって、グローブの取り外しが困難となる場合がございますので、取付例を参考にして取り付けてください。
- ※ 本製品にマウントラバー(SZ-200A, SZ-210)を併用して取付けた場合はIP55にはなりませんので、ご注意ください。



材質:SECC-P(電気亜鉛メッキ鋼板),t1.6 / 処理:ポリエステル系粉体塗装(マンセル記号(近似値):5Y8/1)

SZ-008型 外觀寸法図

株式会社 パトライト
PATLITE Corporation

SZ-008-PDFD-1_1