

機種名	RF-002
対応機種	RFV型
取付方向	屋内：正逆方向 屋外：正方向
耐振動	19.6m/s ² 正方向 (30Hz 前後2h・左右2h・上下4h)
使用温度範囲	-15 ~ 55 °C
質量	170g ± 10%

- 本書に記載した警告事項・注意事項に反したお取扱いにより発生した故障や損害などについては、責任を負いかねますのでご了承願います。
- 本書の内容につきましては、改善のため予告なく変更することがありますので、ご了承ください。

直取付ブラケット 取扱説明書

[Model : RF-002]

製品保証規定

Rev. 1. 1

この保証規定は、お買い上げいただいた製品に対して株式会社パトライト（以下弊社）がお客様に保証する内容について明記しています。

- 製品保証について
取扱説明書等の注意書きに基づくお客様の正常な使用状態のもとで、保証期間内に万一故障した場合、無償にて故障箇所の修理または製品の交換をさせていただきます。製品保証の原則は故障箇所の修理です。
- 保証期間
製品はお客様がお買い求めいただいた日から12ヶ月間の保証をいたします。
保証期間経過後は有償修理扱いとなります。
保証期間内に製品の修理・交換対応があったとしても、保証期間はその製品のお買い上げ日より12ヶ月間をもって満了となります。
- 保証内容について
保証は製品の無償修理または交換に限定され、お客様の故障品調査や作業人件費、交通費・付属品など、製品以外に関する費用は保証の対象ではありません。
- 保証範囲除外事項
以下の場合、または以下のように見受けられる場合は、製品の無償修理または交換の対象となりません。
 - ・消耗品である電球が切れた場合
 - ・火災、地震、落雷、風水害、その他天災地災、または異常電圧などによる故障・損傷の場合
 - ・停電、電源・ケーブル等の故障による電気の切断に起因する故障・損傷の場合
 - ・製品を取付け又は接続しているお客様の装置・機器・車両・船舶等との間に生じる独特の不具合や故障の場合
 - ・指定環境や推奨環境以外でのご使用により発生する不具合や故障の場合
 - ・製品性能を超える環境やご使用方法により発生する不具合や故障の場合
 - ・お客様の使用上の誤りやお客様が独自に改造・修理・部品交換をされたことに起因する故障・損傷の場合
 - ・交換・取付け作業による製品破損（例：物理的破損、静電気によるデバイス等損傷など）の場合
 - ・輸送・移動時の落下衝撃等、お客様の取り扱いが適正でないために生じた故障・損傷の場合
 - ・故意または過失による製品の故障または破損の場合
 - ・製品が日本以外の国で使われている場合
- 保証免責事項
お買い上げ製品（ソフトウェアを含む）の故障もしくは動作不具合により直接または間接的に生じた被害・損害、設備および財産への損害、お客様および関係する第三者の製品やシステムへの損害、顧客からの信用、またはそれらを修復する際に生じる費用（人件費、交通費、復旧費）など、一切の保証は致しかねます。
- 責任制限
弊社の責任範囲は、製品の故障箇所の修理または交換のみに限ります。従いまして、製品自体または製品の使用から直接または間接的に生じたいかなる損害についても、弊社に故意または重大なる過失がある場合を除き、一切責任を負うものではありません。また、弊社が責任を負う場合でも、重大な人身損害の場合を除き、お客様が購入された製品価格を超えて責任を負うものではありません。
・製品の修理や交換がサービス応答時間内に対処できないことから発生する直接的及び間接的損失または損害、並びに逸失利益の責任を弊社は負いません。
・弊社が発行する製品取扱説明書その他の文書、または情報に印刷上、事務上、その他誤りまたは記述漏れがある場合は、弊社は責任なしに修正することができます。また、そこから発生するあらゆる損失または損害において、弊社は一切責任を負うものではありません。

注. この保証書は本書に明示した期間・条件のもとで無償修理または交換をお約束するもので、お客様の法律上の権利を制限するものではありません。

このたびは、パトライト直取付ブラケットをお買い上げいただきましてありがとうございます。
ご使用前にこの取扱説明書をよくお読みのうえ、正しくお使いください。また、本書は大切に保管してください。保守・点検や補修などをするときには、必ず本書を読み直してください。なお、ご不明な点は技術相談窓口へお問い合わせください。

安全上のご注意

お使いになる人や他の人への危害、財産への損害を未然に防止するため、必ずお守りいただくことを、次のように説明しています。
■表示内容を無視して誤った使い方をした時に生じる危害や損害の程度を、次の表示で区分し、説明しています。

- ⚠ **警告** この表示の欄は、「死亡または重傷を負う可能性が想定される」内容です。
- ⚠ **注意** この表示の欄は、「傷害を負う可能性または物的損害のみが発生する可能性が想定される」内容です。

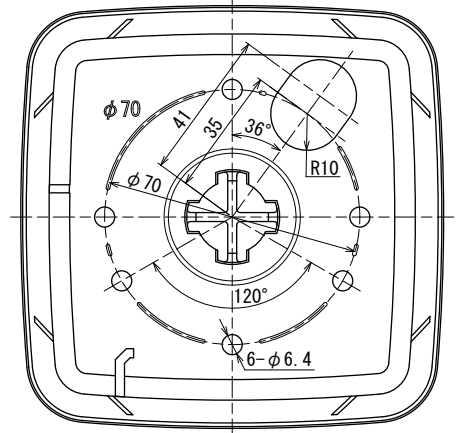
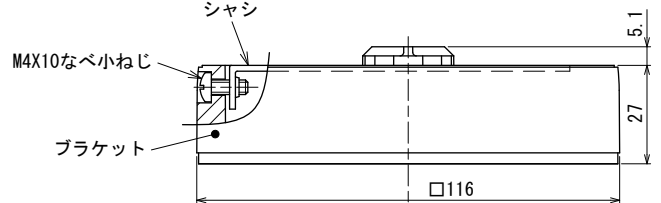
1. 安全のため必ずお守りいただきたいこと

- ⚠ **警告**
 - 本製品を取付け後、本製品を掴んだり、踏み台として使用しないでください。また、物を吊り下げるなど、使用目的と違った使い方はしないでください。転倒・落下の恐れがあります。
 - 工事を伴う設置は、必ず専門業者へ依頼してください。落下などの恐れがあります。
- ⚠ **注意**
 - 取付面は、製品の重さに耐えることができる十分な強度を確保し、振動の少ない場所を選んでください。製品の落下によるけがや、製品破損の恐れがあります。
 - ねじ、ナット類は、推奨トルクで取り付けてください。製品の落下によるけがや、製品破損の恐れがあります。

お願い

- 製品は凹凸のない平面に取り付けてください。
- 振動の発生する場所では製品落下を防ぐため、ねじロックなどの塗布や、ねじ、ナット類の締付けの定期点検をおこなってください。
- 高所へ設置する場合は、補修のしやすい足場のある場所を選び、風・振動などの影響も検討し、強固な取付けをおこなってください。

2. 各部の名称と寸法



世界中に「安心・安全・楽楽」をお届けする
株式会社パトライト Y2V

PATLITE Corporation

本社 / 〒542-0067 大阪市中央区松屋町 8-8
東京 / 〒104-0033 東京都中央区新川 2-12-15 ■TEL. 03(5541)6711
仙台 / 〒983-0852 仙台市宮城野区榴岡 3-7-35 ■TEL. 022(256)5656
関東 / 〒330-0801 埼玉県さいたま市大宮区土手町 2-15-1 ■TEL. 048(640)2020
横浜 / 〒222-0033 横浜市港北区新横浜 2-17-2 ■TEL. 045(473)1118
名古屋 / 〒461-0004 名古屋市中区葵 3-15-31 ■TEL. 052(934)2211
大阪 / 〒542-0067 大阪市中央区松屋町 8-8 ■TEL. 06(6763)8800
広島 / 〒733-0011 広島市西区横川町 2-9-1 ■TEL. 082(297)2277
福岡 / 〒812-0013 福岡市博多区博多駅東 2-13-34 ■TEL. 092(474)8111

International Division Sales & Marketing Department
Division Internationale Département De Vente & Marketing
8-8 Matsuya-machi, Chuo-ku, Osaka 542-0067 JAPAN ■TEL. +81-6-6763-8220

PATLITE (U.S.A.) Corporation
20130 S. Western Avenue, Torrance, CA 90501 U.S.A. ■TEL. +1-310-328-3222

PATLITE (SINGAPORE) PTE LTD
2 Havelock Road, #05-01/02 Apollo Centre, Singapore 059763 ■TEL. +65-6226-1111

PATLITE (CHINA) Corporation
Block E, No.9 FL Hua Du Bldg., No.828-838 Zhang Yang Road, Pudong Dist., Shanghai 200122, China ■TEL. +86-21-6876-1533

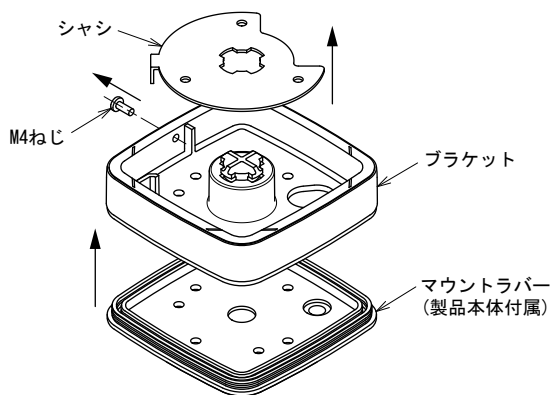
PATLITE Corporation/European Office
Teinfaltstrasse 8/4 Stock, 1010, Vienna, Austria ■TEL. +43-1-961-0655

※電話番号などは、変更されることがあります。最新情報は、当社ホームページでご確認ください。
<http://www.patlite.co.jp>

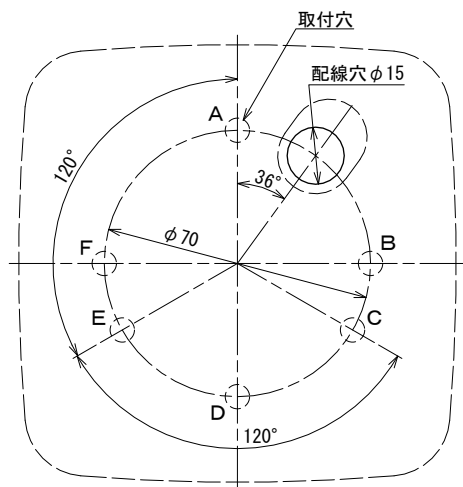
受付時間 9:00 ~ 17:00 (無料) ■技術相談窓口 ■TEL. 0120(497)090 ■FAX. 06(6763)8989
日祝祭日と夏期年末年始の休日は、留守番電話で受けいたします。*ご注文・価格・商品内容等は、各営業所または代理店にお問い合わせください。

3. 取付方法

- (1) +ドライバーでM4ねじを取り外し、シャシを取り外してください。
 ブラケットにマウントラバーを取り付けてください。

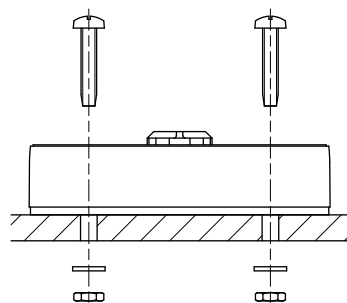


- (2) 取付面に下穴加工後、ブラケットを取り付けてください。
 (取付ねじは付属していません。)

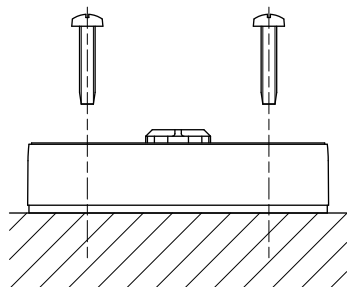


*2点止めの場合はA-D、B-F、3点止めの場合はA-C-Eの穴を使用し、M6ねじにて取り付けてください。

取付面寸法図



- ①取付面が木やモルタルなどの場合、木ねじやタッピンねじ(以下：タッピンねじ)を使用して取り付けてください。
 ※使用タッピンねじ 6×30mm以上



- ②コンクリート壁など、タッピンねじで取付けできない場合
 市販のM6用アンカーなどを使用して、取り付けてください。

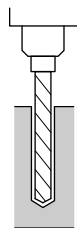
※アンカー参考品番

<M6用>

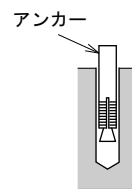
ユニカ(株)製 ルーティカット 6CA型
 ボルトプラグ #300型

(取り付け例)

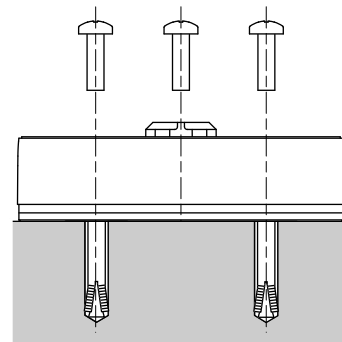
- a) 取付面寸法図をもとに、取付穴位置に下穴をあけてください。(穴寸法は、使用するアンカーに準じてください。)



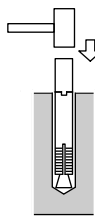
- b) アンカーをセットしてください。



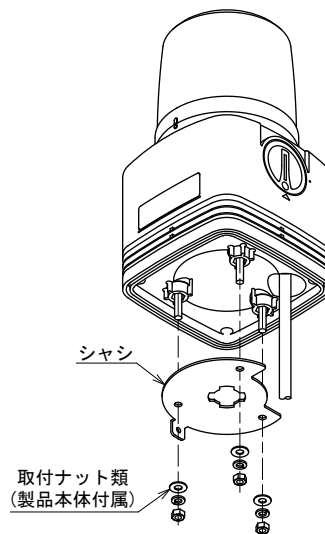
- d) ボルト、ねじ等でブラケットを取り付けてください。



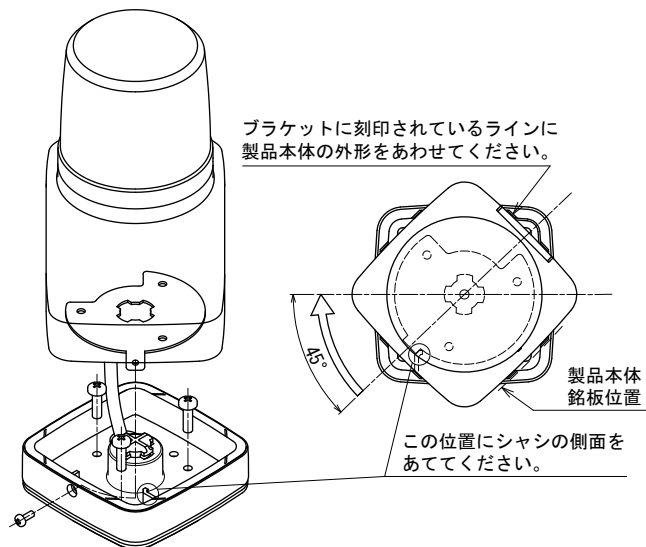
- c) アンカーを打ち込み、固定してください。



- (3) 製品本体にシャシを取り付けてください。(締め付け推奨トルク：1.4 N・m)



- (4) 製品本体のコードを配線穴に通してください。
 製品本体とブラケットを図の位置にあわせ、製品本体をブラケットへ差し込んでから45°回転させ、取り外したM4ねじを締付けてください。
 (締め付け推奨トルク：0.7N・m)



お願い

- 取付面の厚さが薄いものや、もろいため強度を保てないものなどの場合、取付面裏側に補強板を設け、強度を確保してください。