

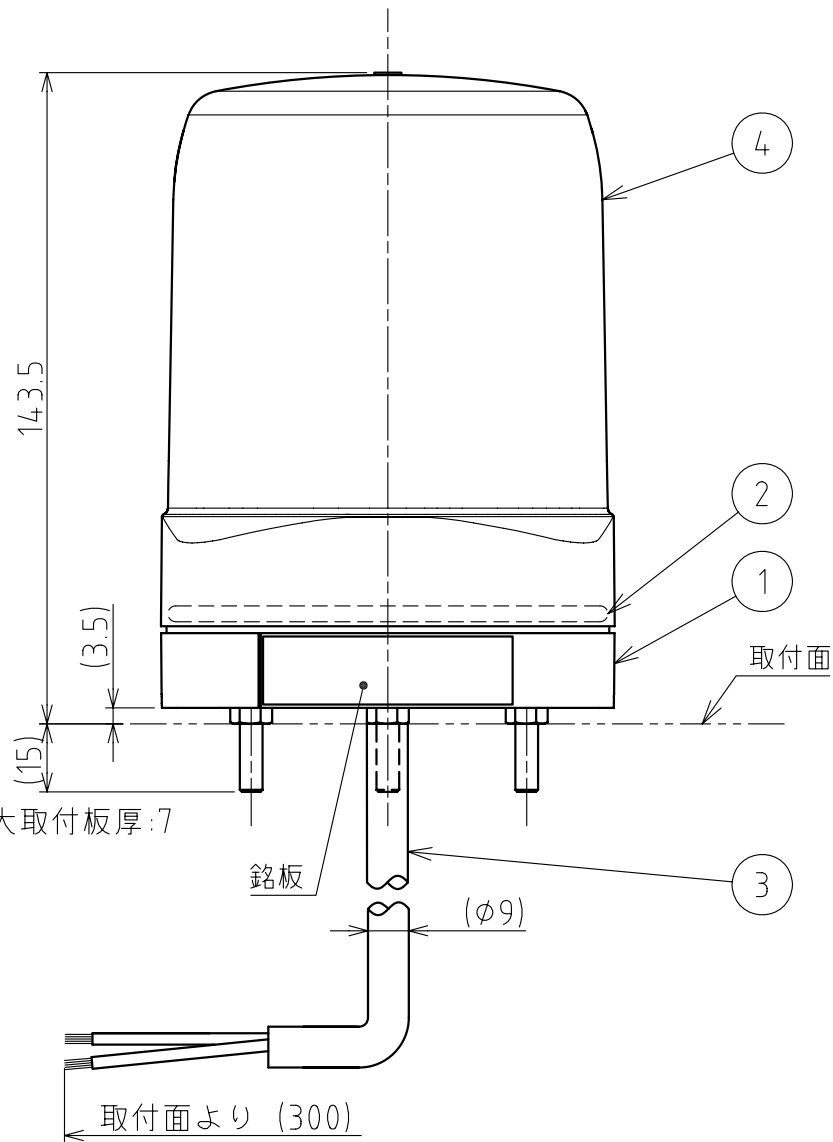
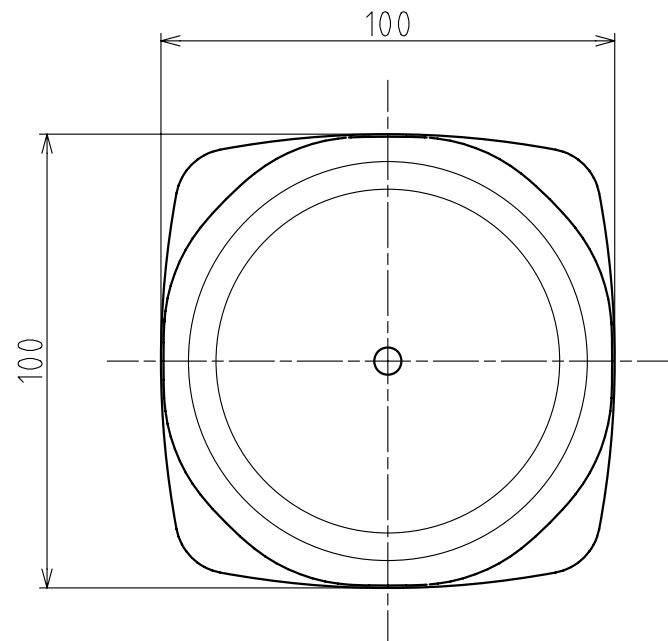
# 製品仕様書

[一般仕様]

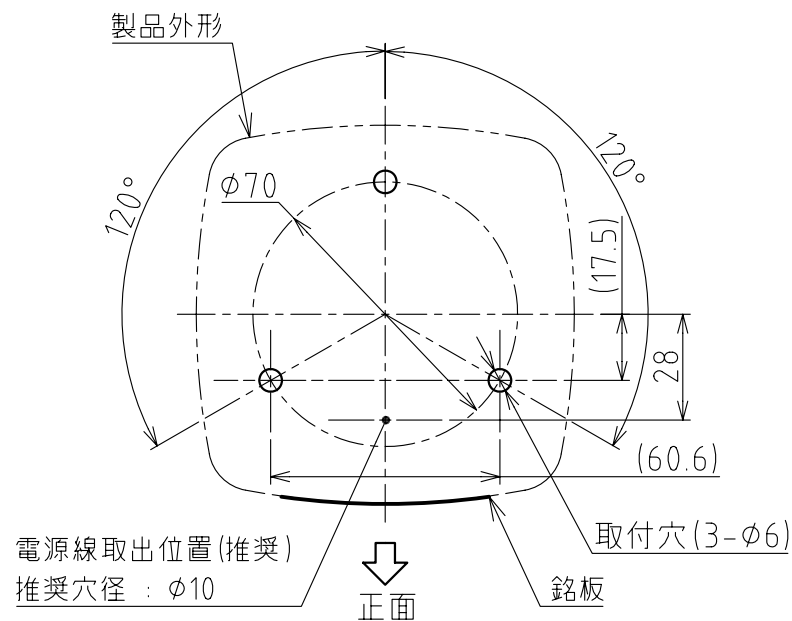
型式	LFH-M2	
定格電圧	AC100V/120V/200V/230V (50/60Hz)	
電圧許容範囲	AC90V～AC250V	
信号線電流 (定格消費電流)	標準	0.10A (at AC100V) 0.10A (at AC120V) 0.06A (at AC200V) 0.06A (at AC230V)
	最大	0.12A (at AC100V) 0.12A (at AC120V) 0.07A (at AC200V) 0.07A (at AC230V)
定格消費電力	標準	5.7W
	最大	6.8W
使用周囲温度	-20°C ~ +60°C	
使用周囲湿度	90%RH以下、結露なきこと	
保存周囲温度	-30°C ~ +70°C	
保存周囲湿度	90%RH以下、結露なきこと	
取付場所	屋内/屋外	
取付方向	正・横・逆方向 (水のかかる場所では正方向のみ)	
保護等級	IP66 (IEC 60529)	
環境条件	正方向取付時	
耐振動性	20m/s <sup>2</sup>	
絶縁抵抗	電源充電部と非充電金属部間 DC500Vメガにて1MΩ以上	
耐電圧	電源充電部と非充電金属部間 AC1500Vにて1分間	
点滅回数	110±10回/分 (トリプルフラッシュ)	
光度	赤:112cd以上 黄:177cd以上 緑:240cd以上 青:52cd以上 白:257cd以上	
質量(公差:±10%)	610g	
外形寸法	別紙外観寸法図参照	
適合規格	UL 1638, CAN/ULC-S526-M87	
	RoHS指令 (EN 50581)	
	EMC指令 (EN 61000-6-4, EN 61000-6-2)	
	低電圧指令 ( EN 60598-1, EN 60598-2-1, EN 62031, EN 61347-1, EN 61347-2-13, EN 62471)	
	FCC Part15 SubpartB Class A	
備考	<p>UL Listed (File No.S24210)</p> <p>この製品は、EN規格に適合しており、CEマーキングを表示しています。</p> <p>付属品:ばね座金(X3)、平座金(X3)、六角ナット(X3)、取扱説明書</p>	

No. LFH-M2-PDFA-1\_2

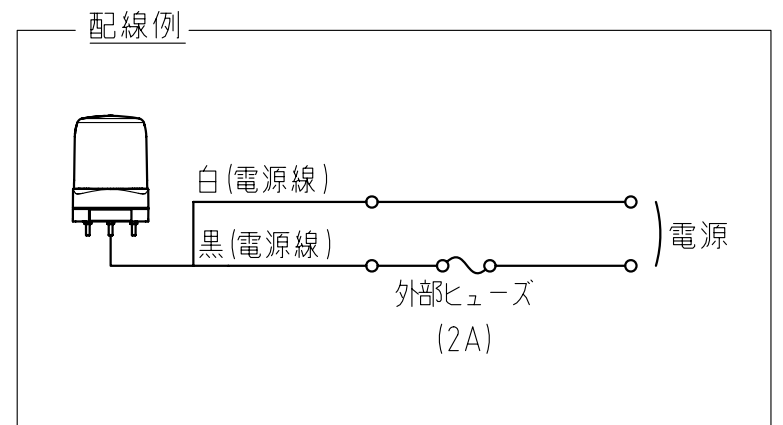
株式会社 **パトライト**



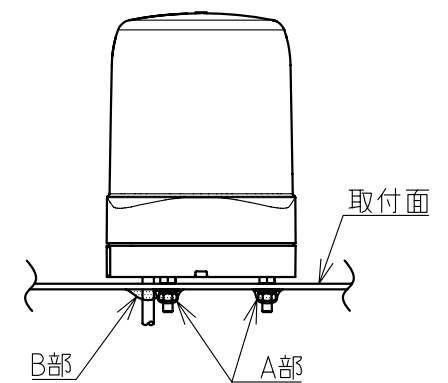
外觀寸法図



取付面寸法図(1:2)



※取付面(板)より下側への防水が必要な場合は取付足部(A部)および電源線取出し部(B部)にシーリング処理を施してください。



シーリング(防水)加工例

4	グローブ	-	1	PC樹脂	赤/黄/緑/青/透明
3	電源線	-	1	STO AWG18×2c	
2	Oリング	-	1	シリコン	グレー
1	ケース	-	1	ABS樹脂	チャコールグレー
番号 No.	部品名 Part Name	品目コード Part No.	数量 Qty.	材料 & 寸法 & 処理 Material & Size & Finish	記事 Remarks

LFH-M2型 外觀寸法図

株式会社 パトライト  
PATLITE Corporation

LFH-M2-PDFA-2\_2