


# 製品仕様書

MODEL	SCA-WKEB-SET1+A0464(回転灯+リモコン) SCA-C01-RC+A0464(リモコン)
-------	---

作成：2013年 7月 16日

承認	検印	検印	担当
芳田 '13.07.16	芳田 '13.07.16		藤原(晃) '13.07.16

株式会社 **パトライト**

## 履 歴 用 紙

No. SCA-A464-A00B-2\_7

変更年月日	変更 No.	変更頁	変更事項	変更理由	担当	検印
'12.06.21	A	—	新規作成	新規作成	瀬(見)	芳田
'13.07.16	B	5	仕様内容変更	誤記修正	瀬(見)	芳田

## 目 次

1. 取扱い上の注意 . . . . . 4
2. 製品型式 . . . . . 4
3. 一般仕様 . . . . . 5, 6
4. 外観図 . . . . . 7

## 1. 取扱い上の注意

- 本製品は、回転灯及びブザー音にて、周囲に警報しますが、緊急通報する装置ではありません。
- 回転灯警報時間は最大 10 分間です。10 分を過ぎると、回転灯及びブザーが停止します。また、回転灯及びブザー停止後、警報があったことをお知らせする機能はありません。
- 回転灯に電源ランプはなく、電力供給をお知らせすることは出来ませんので、定期的に点検(週に 1 回程度)をおこない動作することを確認してください。
- 電波送受信距離は、周囲の状況により 50m 以下になる恐れがあります。設置後に必ず動作を確認してください。  
また、下記のような障害物があると電波は弱くなり動作しないことがあります。
  - ・アルミはく入りの断熱材が入った壁
  - ・壁を何枚もへだてたところ
  - ・複層ガラスの窓や金属製の雨戸
  - ・回転灯とリモコンをそれぞれ別の階で使うとき
  - ・コンクリートやトタン製の壁
- リモコンの送信は、ボタンを 1 回押すと 1 回のみ送信されます。リモコンからの送信が回転灯に受信されなかった場合、未受信をお知らせする機能はありません。
- リモコンの電池切れをお知らせする機能はありませんので、定期的に点検(週に 1 回程度)してください。
- 本製品のリモコンに付属している電池はテスト用の電池です。電池は生産出荷時に同梱していますので、お買い上げ時期により所定の使用時間を満たさないうちに、寿命が切れることがあります。また、自然放電などによってまれに電池寿命が切れている場合がありますのでご了承ください。  
テスト用電池は、出来るだけ早めに新しい電池と交換してください。

### 1-1 安全の為に必ずお守りいただきたいこと

- ・本機内に水や薬品などの液状のもの、また銅鉄線のような金属など異物が入らないようにしてください。感電や本機の故障の恐れがあります。
- ・モコンの供給電源はボタン型リチウム電池(CR2032)です。
- ・検や補修などをおこなう場合は必ず電源コードを抜いてください。本機の故障の恐れがあります。

### 1-2 取付けについて

- ・通気性、換気性の悪い場所には取付けないでください。故障の原因となります。
- ・強電界、強磁界の発生する機器(ソレノイド等)の近くには取り付けないでください。ノイズによる誤動作の原因となります。
- ・温度変化が激しく、結露するような場所には取り付けないでください。故障の原因となります。
- ・回転灯に直接振動が伝わる場所には取り付けないでください。故障の原因となります。
- ・塵埃、鉄粉などが多く発生する場所には取り付けないでください。故障の原因となります。
- ・薬品、オイルミストが多く発生する場所には取り付けないでください。故障の原因となります。
- ・回転灯は完全防水構造の製品ではございません。直接雨のかかる場所には取り付けないでください。故障の原因となります。

### 1-3 保守について

- ・変質の原因となりますのでベンジン、シンナーなど揮発性の薬品や化学雑巾などで拭かないでください。
- ・本機の清掃は乾いた柔らかい布で拭いてください。
- ・乾拭きで汚れが落ちない場合は、水で湿らせた布を固く絞って拭いてください。

## 2. 製品型式

SCA-WKEB-SET1+A0464

リモコン1個付属 ————— 特注番号

## 3. 一般仕様

回転灯：SCA-WKEB

項 目		仕 様
定格電圧		AC 100V(50/60Hz)
使用電圧範囲		定格電圧±10%
定格消費電力		待機時:0.02W 発報時:4W
使用温度範囲(相対湿度)		-10℃～+40℃(85%RH以下、氷結・結露なきこと)
保存温度範囲		-20℃～+50℃(90%RH以下、氷結・結露なきこと)
取付指定	場所	屋内外可(但し、直接雨のかからないところ)
	方向	正方向のみ
保護等級		IP23
耐振動性		なし
絶縁抵抗		電源充電部と非充電金属部間 DC500Vメガにて1MΩ以上
耐圧		電源充電部と非充電金属部間 AC1000Vにて1分間
取外し通知機能(機能ON時のみ)		電源印加時に本体が取付用板金より外されたときに発報(回転灯とブザー音)
警報出力時間		最大10分
質量		1.1kg±10%
光度		赤:2,500cd以上
閃光数		140±25回/分
警報音		ブザー音大:約80dB(1m/A特性、ブザー音大時)但し、ブザー開口部方向 ブザー音小:約70dB(1m/A特性、ブザー音小時)但し、ブザー開口部方向 周波数:2,750±250Hz 設定スイッチにて「大」、「小」、「無音」選択可能
使用周波数		426MHz帯
電波形式		F1D
通信方式		単向方式
電波到達距離		見通し距離50m(間に障害物がない場合)(周囲の状況により距離が短くなる場合があります)

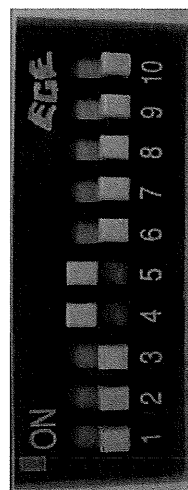
### [設定スイッチ機能一覧]

	ON	OFF
10	※使用しません	
9	リモコン登録時使用	
8	リモコン登録時使用	
7	リモコン登録時使用	
6	リモコン登録時使用	
5	ブザー音大 ※1	ブザー音小 ※1
4	ブザーON	ブザーOFF
3	取外し通知機能 ON	取外し通知機能 OFF
2	※使用しません	
1	リモコン登録時使用	

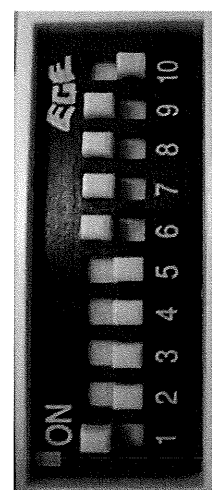
※1: 設定スイッチ4がONの時のみ有効、

設定スイッチ4がOFFの時はブザーは鳴りません。

- 工場出荷時は、取外し通知機能OFF、ブザーON、ブザー音大となっております。



工場出荷設定



リモコン登録時

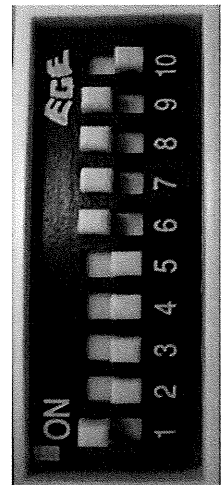
リモコン：SCA-C01-RC+A0464

項 目		仕 様
定格電圧		DC 3V(ボタン型リチウム電池 CR2032)
使用電圧範囲		定格電圧±10%
定格消費電力		待機時:1.2μA 動作時最大:32mA 電源ON時:1.3mA
使用温度範囲(相対湿度)		-10℃～+40℃ (85%RH 以下、氷結・結露なきこと)
保存温度範囲		-20℃～+50℃ (90%RH 以下、氷結・結露なきこと)
取付指定	場所	屋内専用
	方向	ポータブル
保護等級		IPX2
耐振動性		なし
質量		33g±10%(電池含む)
送信ボタン		2 ボタン(緊急/解除)
電源ランプ		電源スイッチ ON 時:点灯 / 送信時:点滅
ブザー音		電源スイッチ ON 時:ピッ 緊急ボタンを押した時:ピッ 解除ボタンを押した時:ピッ、ピッ、ピッ
使用周波数		426MHz 帯
電波形式		F1D
通信方式		単向方式
電波到達距離		見通し距離 50m(間に障害物がない場合)(周囲の状況により距離が短くなる場合があります)

## [リモコン登録方法]

付属されているリモコンは登録済みです。リモコンの交換または、リモコンを増設する場合は、以下の手順をおこなってください。※回転灯 1 台につき、登録できるリモコンは 4 個までです。

- ① 回転灯の設定スイッチ 1, 6, 7, 8, 9 を ON、2, 3, 4, 5, 10 を OFF にする。(右図参照)
- ② 電源プラグを電源コンセントに接続する。  
(回転灯前面部の動作確認用ランプがゆっくり点滅し、同時にブザーが鳴る。)  
※リモコンの登録情報がリセットされます。
- ③ リモコンの電源を入れ、緊急ボタンを押す。  
(回転灯前面部の動作確認用ランプが早く点滅し、同時にブザーが鳴る。)  
リモコンを複数登録する場合は、③を繰り返しおこなってください。
- ④ 設定スイッチ 1, 6, 7, 8, 9 を OFF にし、3, 4, 5 を任意の設定にしてください。  
(ランプが消灯)



以上で登録完了です。

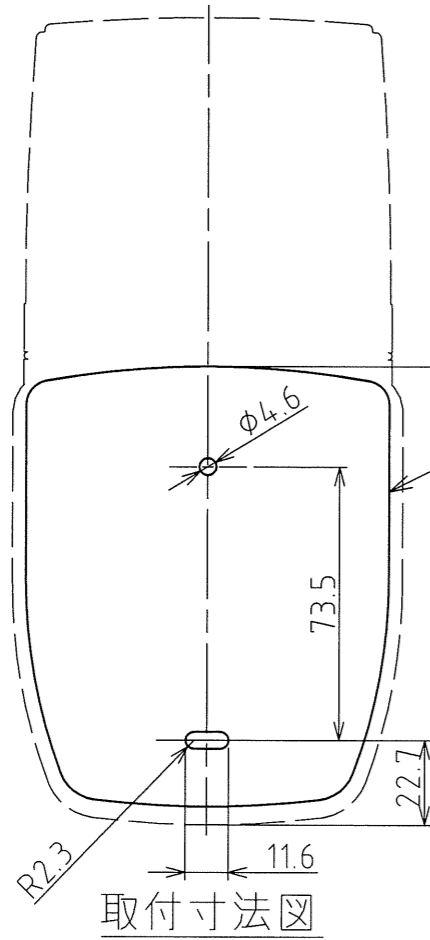
**注意** 交換や増設により、リモコンを複数台登録する場合は、上記②項により、リモコンの登録情報がリセットされますので、もう一度すべてのリモコンを登録しなおしてください。  
また、リモコンの登録は 1 台ずつおこなってください。

回転灯設定スイッチ

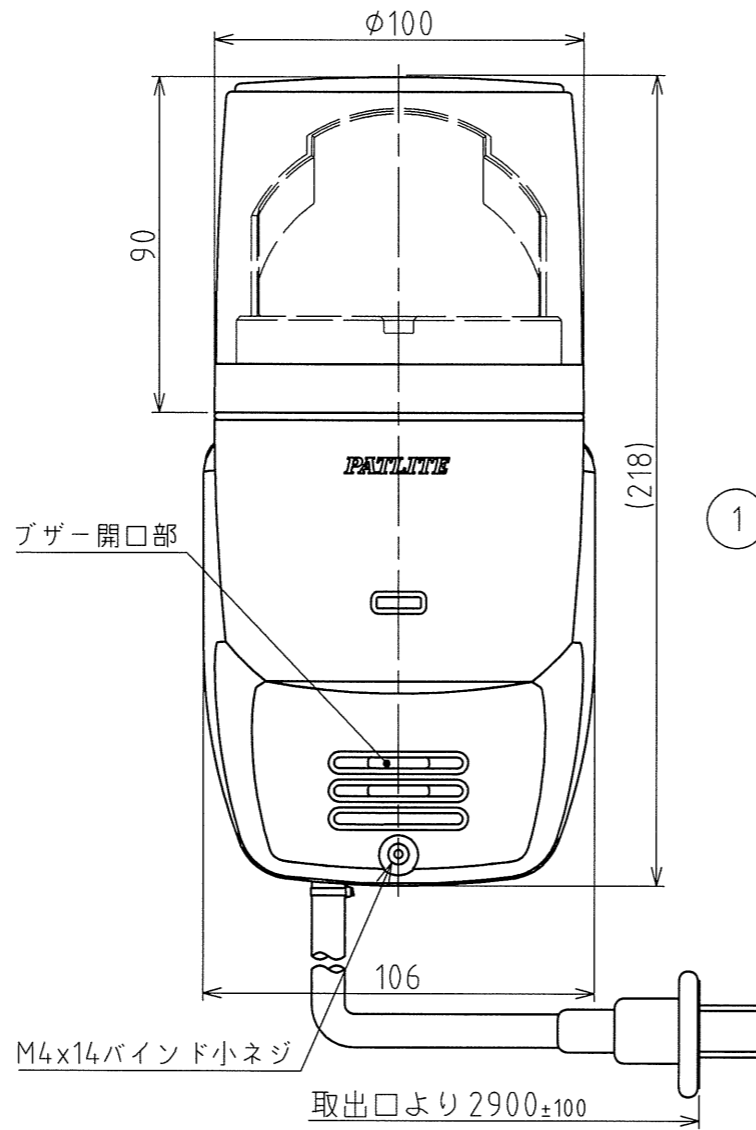
指定 公差 General Tolerance	角度公差 ±[°]	寸法公差 ±[mm]						符号 Sym.	年月日 Date	訂正履歴 Revisions	記印 Sgn.	検印 Chk.	承認 App.
	短辺 長さ Length of short side	~10	~50	~100	~100	~100	~100	△-					
	精 f	1	0.5	0.3	0.1	中 m	0.1	0.3	0.5	0.7	1		
	粗 V	3	1.5	1	0.5	粗 c	0.3	0.5	1	1.2	2		

質量 Mass  
g

(1)グローブ取外しの為  
取付板の上部250mm以上  
空間を設けてください。

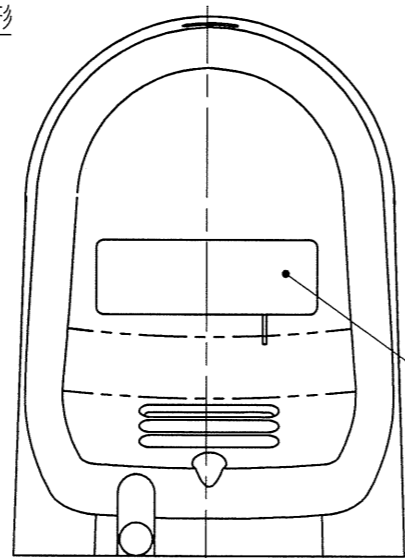


取付金具パッキン外形

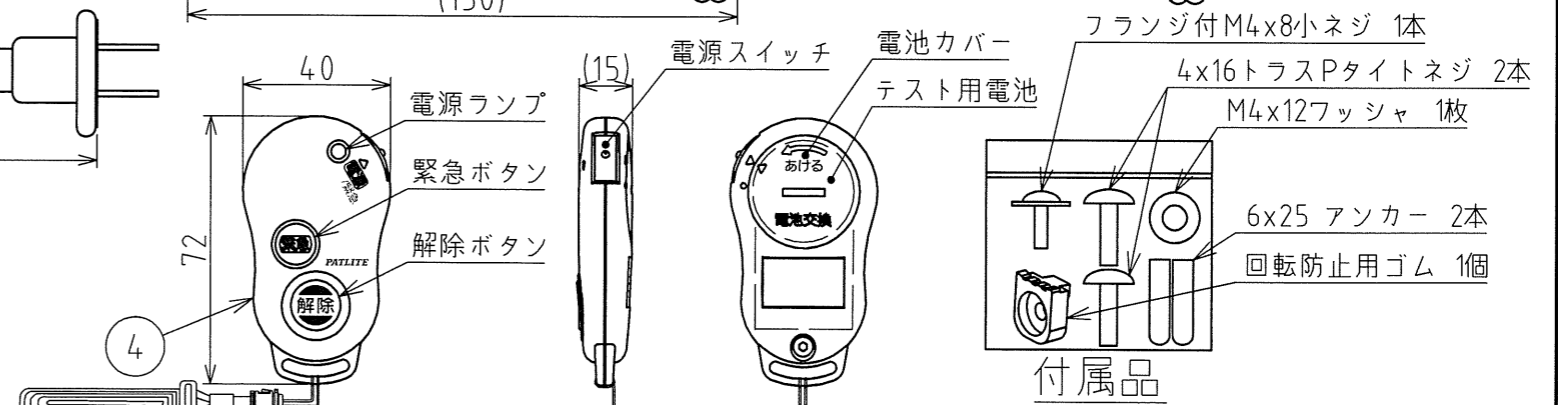
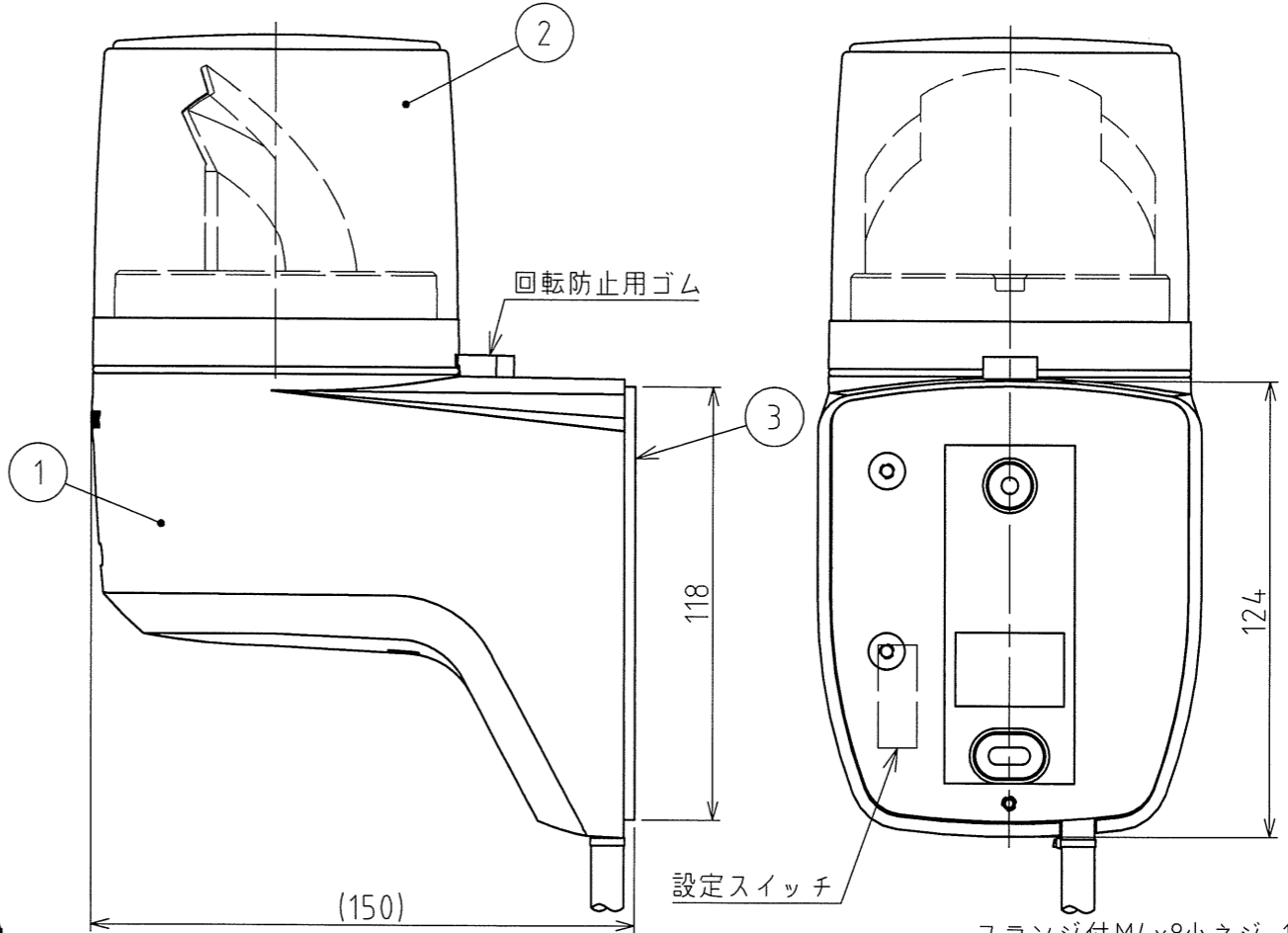


M4x14バインド小ネジ

取出口より 2900±100



底面



付属品

5	ストラップ		1		
4	リモコン		1	SCA-C01-RC+A0464	
3	取付板		1	SPCC, MFZn-C	防水パッキン付
2	グローブ		1	PC樹脂	赤
1	ケース		1	ABS樹脂	ホワイト
番号 No.	部品名 Part Name	品目コード Part No.	数量 Qty.	材料 & 寸法 & 処理 Material & Size & Finish	記事 Remarks

設計 Dgn.by	製図 Drn.by	検図 Chk.by	承認 App.by	図名 Name	機種名 Model	特注No. S.P.No.
清水	藤原(晃)	芳田	芳田	外観図	SCA-WKEB-SET1+	A0464
'12.04.12	'13.7.16	'13.7.16	'13.7.16		品目コード Part No.	

三角法 3rd Angle P.	単位 Unit mm	尺度 Scale 1:2	株式会社 PATLITE Corporation	図番 Drawing No. SCA-A464-A00B-7_7
---------------------	---------------	-----------------	-----------------------------	-------------------------------------