

**お客様へ** このたびは、お買い上げいただき、まことにありがとうございます。  
 ● 工事を伴う設置は必ず専門業者へ依頼してください。 ● 使用前に本書をよくお読みのうえ、正しくお使いください。  
 ● ご不明な点は、末尾に記載の技術・修理相談窓口へお問い合わせください。  
**工事店様へ** ● 設置前に本書をよくお読みのうえ、正しく設置してください。 ● 本書は必ずお客様にお渡しください。

## 1 はじめにお読みください (安全上のご注意)

お使いになる人や他の人への危害、財産への損害を未然に防ぐため、必ずお守りいただくことを、次のように説明しています。

**警告** この表示の欄は「死亡または重傷などを負う可能性が想定される」内容です。  
**注意** この表示の欄は「傷害を負ったり、物的損害が発生する可能性が想定される」内容です。

**警告**  
 ● 感電、ショート、破損を防ぐために次を守ってください。  
 ・配線や補修をおこなう際は、必ず**非通電状態**にしてください。  
 ・本製品を**適正な状態**で使用してください。  
 ● 工事を伴う設置は必ず**専門業者へ依頼**してください。設置に不備があると、**発火、感電、落下、故障の原因**となります。

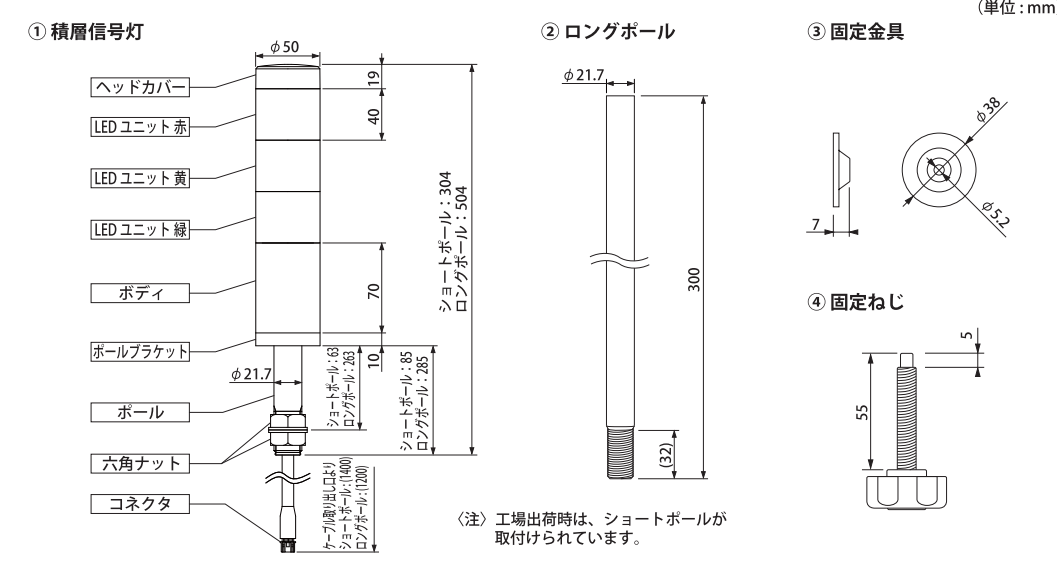
**注意**  
 ● ヘッドカバー、LEDユニットを外した状態**で使用しないでください**。故障する恐れがあります。  
 ● 本製品を取り付けたあと、製品をつかんで機器などに登らないでください。製品が破損し、転倒、落下の恐れがあります。  
 ● 本製品を取り付けたパーテーションの梱包や包装を外す際に、製品に**引っ掛けないように注意**してください。製品が破損する恐れがあります。

**お願い**  
 ● 本製品を安全重視の保安のためにご使用になる場合は、次を守ってください。  
 ・日常点検を必ず実施してください。 ・万一の故障に備え、他の機器との併用をおこなってください。  
 ● 本製品を取り扱う際は、静電破壊防止のため、体に帯電している**静電気を放電**してから作業をおこなってください。  
 (他のアースされている金属部分を素手で触れると、静電気を放電させることができます)  
 ● 本製品に付着した汚れは、水を含ませた柔らかい布などで拭き取ってください。  
 (シンナー、ベンジン、ガソリン、油などで拭かないでください)  
 ● 本製品の部品などの取扱いについては、次を守ってください。  
 ・取外し可能箇所以外の分解は**しないでください**。 ・本製品を改造**しないでください**。

## 2 内容物

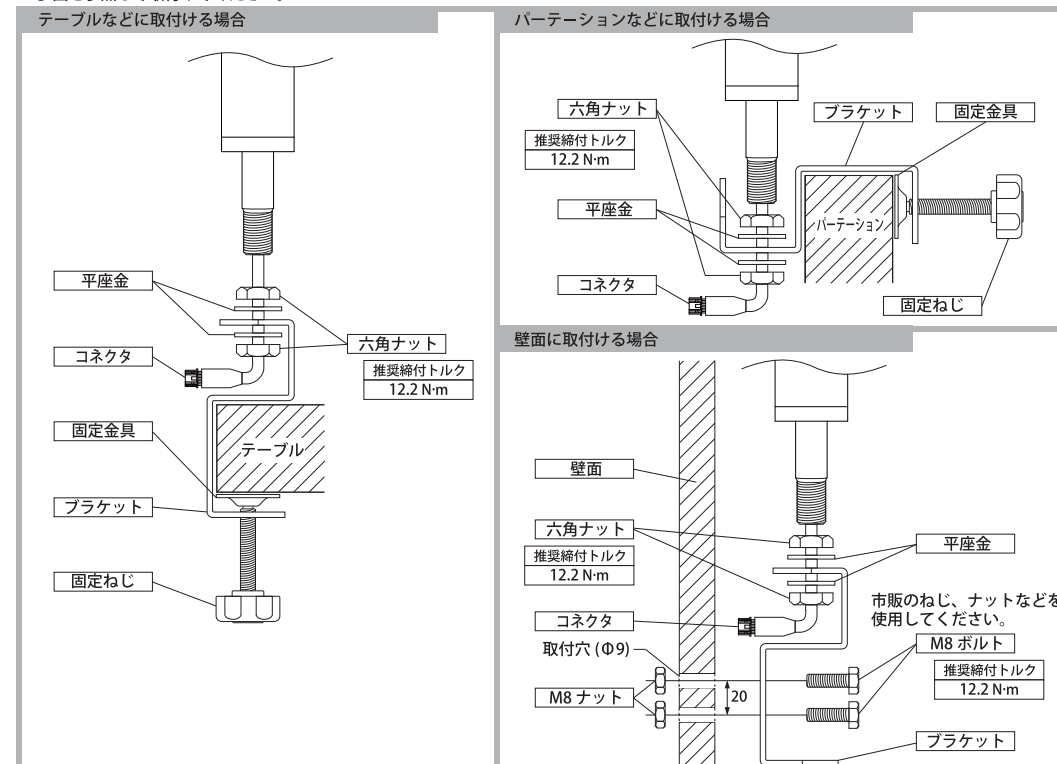
- 本製品には、以下のものが含まれます。  
 ①積層信号灯 (1台) ②ロングポール (1本) ③固定金具 (1個) ④固定ねじ (1本) ⑤プラケット (1個)  
 ⑥取付ねじ (2本) ⑦両面テープ (1枚) ⑧スイッチボックス (1個) ⑨ACアダプタ (1個) ⑩取扱説明書 (1枚)

## 3 各部の名称と寸法



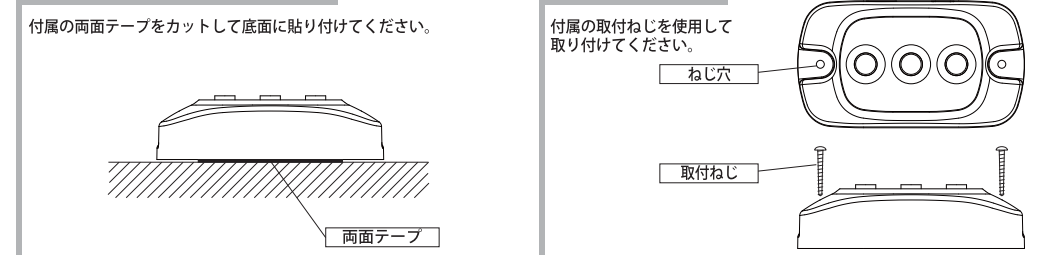
## 4.2 積層信号灯の取付方法

**注意** 本製品を取付ける場所の強度に合わせた締付トルクで取り付けてください。パーテーションなどが破損する恐れがあります。



## 4.3 スwitchボックスの取付方法

● 図を参照して取付けてください。

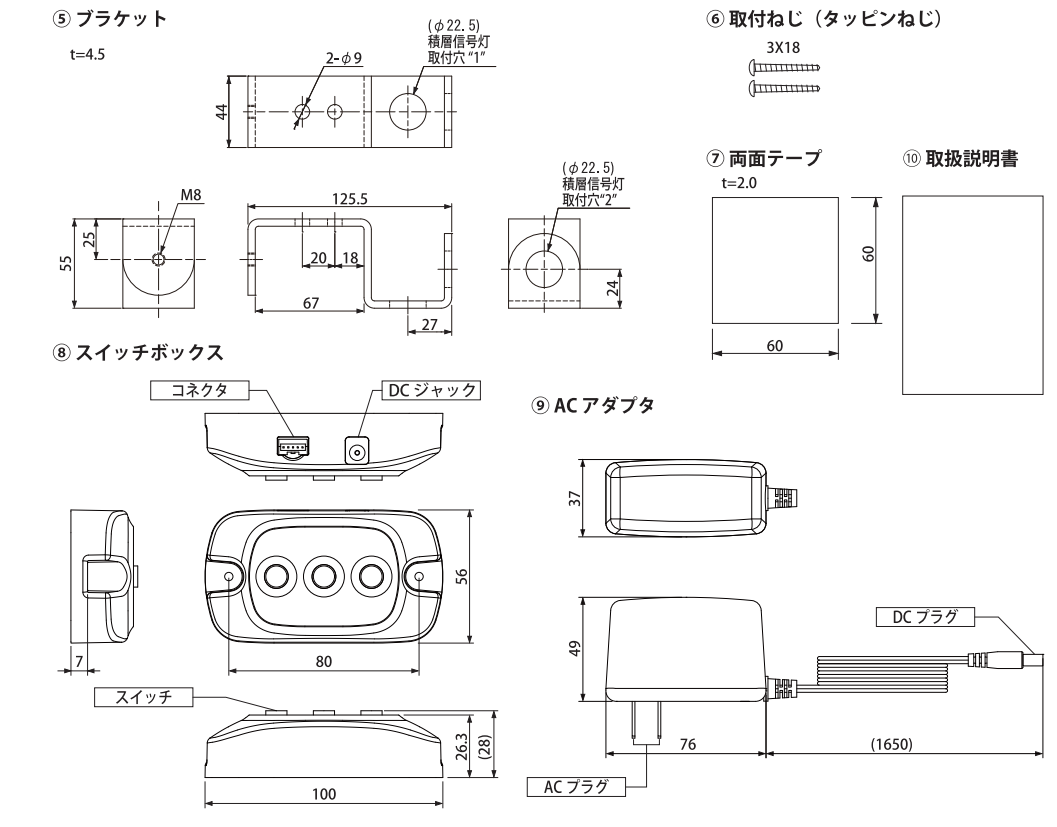


## 4.4 ポールの交換方法

- ボールプラケットを持ちながらボディを左回りに回してロックを解除し、上に持ち上げてください。
- ボールプラケットのバンドタッピンねじを外し、ボールとボール防水リングを取り外してください。
- 取り外したボール防水リングをボールプラケットに取り付けてください。  
この時、右図を参考にリブ2本が外側になっていることを確認してください。
- ボールプラケットに交換するボールを差し込んでください。ボールは差し込む方向があります。
- ボールプラケットの上側から外したバンドタッピンねじ (2個) で締め付けてください。
- ボールプラケットとボディの位置決め用マークを合わせてはめこみ、右回りに回してロックしてください。

**注意** 付属品以外を使用した取付は保証外です。

位置決め用マーク  
 <ロック時> <ロック解除時>  
 ボディ、ボールプラケット、ボール防水リング、ボール

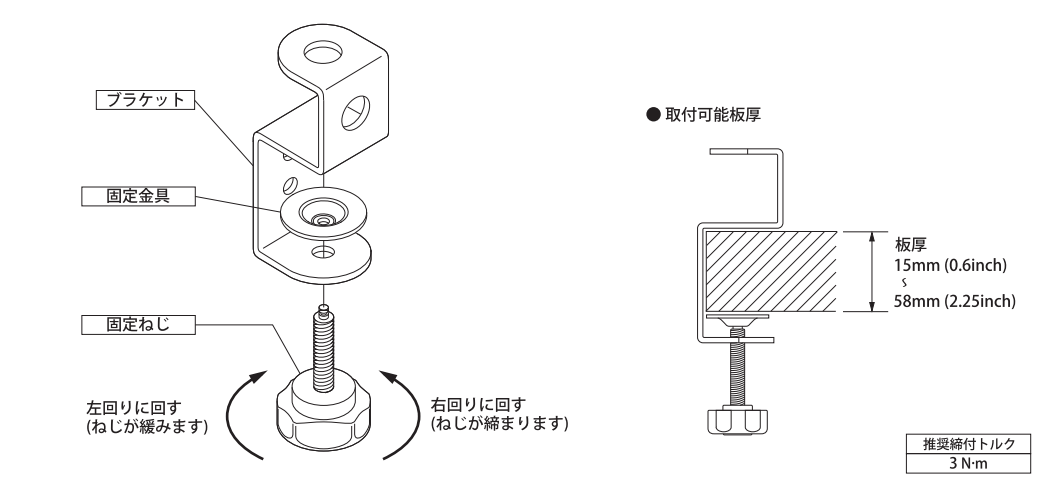


## 4 取付方法

**お願い**  
 ● 取付場所は、次を満たすようにしてください。 ・振動が少ないこと ・十分な強度があること ・平らな場所であること  
 ● 本製品は必ず**正方向**で取り付けてください。

### 4.1 固定ねじの取付方法

● 図のように固定ねじを右回りに回して取付けてください。  
 固定ねじを取り外すときは、左回りに回してください。

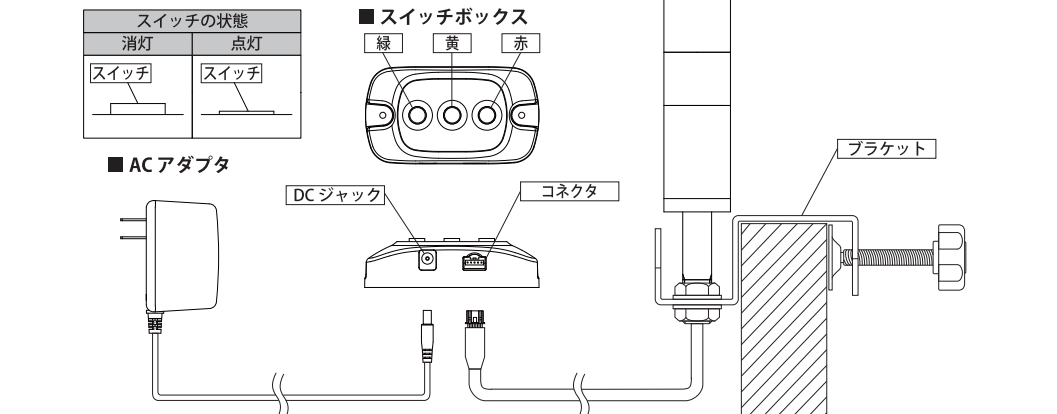


## 5 配線方法・使用方法

**警告**  
 ● 配線をおこなう際は、必ず**非通電状態**にしてください。ショートする恐れがあります。  
 ● 使用電圧を間違えないようご注意ください。発火する恐れがあります。

**注意**  
 ● 濡れた手で配線、操作しないでください。故障します。  
 ● 製品付属のACアダプタ以外を使用しないでください。故障します。  
 ● ケーブルを引っ張ったり、本体内部に押し込んだりしないでください。故障します。

● 積層信号灯のケーブル、およびACアダプタをスイッチボックスのコネクタ、DCジャックに接続します。  
 ACアダプタのACプラグに定格電圧を印加します。  
 各スイッチを押すたびに、スイッチの色に対応する積層信号灯のLEDユニットが点灯、消灯を繰り返します。



## 6 仕様

型式	HSST-3M2J	積層信号灯 (ショートポール)	0.36kg
定格電圧	100~240VAC (50/60Hz)	積層信号灯 (ロングポール)	0.47kg
電圧許容範囲	定格電圧±10%	プラケット	0.33kg
定格消費電力	最大	スイッチボックス	0.07kg
		ACアダプタ	0.14kg
		固定金具、固定ねじ	0.05kg
使用温度範囲	0℃~40℃	質量 (公差±10%)	
取付場所	屋内		
取付方向	正方向		

(注) 寸法、仕様および構造などは、改善のため予告なく変更することがあります。・パタライトおよびPATLITEは、株式会社パタライトの日本及び各国の登録商標または商標です。

**製品保証規定** [Ver2.0 (2014.06.01)]  
 この保証規定は、お客様がお買い上げいただいた製品に関して、株式会社パタライト (以下、「弊社」といいます) が保証する内容について明記してあります。

第1条 (目的)  
 1. 弊社は、弊社の製品 (以下、「本製品」といいます) に関する保証責任の取扱いについて定めるものとします。  
 2. お客様が本製品の使用を開始された時点で、お客様は本規定に同意して頂いたものと見做され、お客様と弊社との間で本規定の効力が有効に生ずるものとします。

第2条 (保証対象および保証期間)  
 弊社は、お客様が本製品を購入された日から1年以内 (以下、「保証期間」といいます) に本製品について以下の各号のいずれかに該当した場合 (以下、「不良」といいます)、次条に定める保証責任を負うものとします。  
 ① 本製品の外形または内部に本製品の用途または機能を損なう変更または変形が生じた場合  
 ② 本製品が製造に際して定められた性能を発揮しない場合

第3条 (保証内容)  
 1. 本製品に不良が生じた場合 (以下、「不良」といいます)、自らの裁量によって無償の修理または代替品の提供のいずれかの措置を講ずるものとします。  
 2. 弊社の前項の措置を講じた場合、当該措置がなされた本製品の保証期間は、当初の不良品に関する保証期間と同一とします。  
 3. 弊社は、第1項に基づきお客様に対して本製品の代替品の提供を行った場合、弊社の責任で回収した不良品の所有権は、弊社に帰属するものとします。  
 4. 弊社は、第1項の代替品の提供に際して、製造中止等の諸事情により同一製品を修理できない場合には、自らの裁量により本製品と同等以上の性能を有する製品を提供できるものとします。  
 5. 以下の各号の部材は、保証の対象外とします。  
 ① 本製品の輸送・運搬中に発生した衝撃・落下等の外部的原因により不良が発生した場合  
 ② 輸送中における本製品の保護を目的とした梱包材料 (製品梱包箱・ビニール袋・緩衝材等)

第4条 (免責事項)  
 1. 弊社は、以下の各号のいずれかに該当する場合、不良に関して前条に定める保証責任を負わないものとします。  
 ① 本製品の輸送・運搬中に発生した衝撃・落下等の外部的原因により不良が発生した場合  
 ② 本製品の仕様・構造・取扱い説明書・取扱い上の注意等に違反することにより不良が発生した場合  
 ③ 本製品が設置または接続された装置・機器・車両・船舶・建造物・ソフトウェア等による外的原因に起因して不良が発生した場合  
 ④ お客様または第三者が事前に弊社の承認なく本製品の分解・改造・補修・付属品取付等を行ったことにより不良が発生した場合  
 ⑤ お客様または第三者の故意または過失により不良が発生した場合  
 ⑥ お客様が第5条第3項の禁止事項に違反した場合、不良が発生した場合  
 ⑦ 地震・地震・台風・雪害等の天災地災または火災・洪水・静電気・停電・異常電圧等の外的原因に起因して不良が発生した場合  
 ⑧ 本製品の販売時点における科学または技術に関する知見によっても、弊社が不良を予測できなかった場合  
 ⑨ 通常使用に際して本製品の自然劣化または経年変化により不良が発生した場合  
 ⑩ 本製品が日本以外の国において使用されたことにより不良が発生した場合

第5条 (ソフトウェアの取扱い)  
 1. 本製品に弊社が著作権を有するソフトウェア (以下、「ソフトウェア」といいます) が内蔵されている場合、弊社は、お客様に対して本ソフトウェアを日本国内で使用するための権利を許諾するものとします。  
 2. 弊社は、本ソフトウェアの機能を向上させるべく、自らの裁量によりソフトウェアをバージョンアップすることできるものとします。弊社は、ソフトウェアのバージョンアップに際してお客様に生じた損害賠償、特別損害、機会損失、逸失利益、事故損失、事故費用 (本製品と通信回線等により接続されている場合) を含む費用 (本製品、ソフトウェア、ケーブル、電源アダプタ、電源ケーブル、電源ケーブル、電源ケーブル、電源ケーブル) のいずれかに該当するものとします。  
 3. お客様が使用されるシステム・機種・設置等への本製品の適合性はお客様自身で確認いただくものとします。弊社とお客様との適合性については一切の責任を負わないものとします。

第6条 (その他)  
 1. 本製品に関する製品仕様書・取扱説明書・カタログ等の記載内容は、事前に予告なく変更する場合があります。  
 2. 本製品に関する弊社の責任は、本規定をもって全てとし、弊社はこれ以外に一切の責任を負わないものとします。  
 3. 本規定は、日本国内においてのみ有効に効力を生ずるものとします。お客様または第三者が本製品を海外へ輸出される場合、本規定の適用は除外されるものとします。本製品に関する全ての責任は、輸出入に帰属するものとします。  
 4. 弊社は、お客様による紛争・損害等の事由を問わず、お客様に対して本製品の再発行を行わないものとします。  
 5. 本規定は、本規定に明示した条件に基づき保証をお約束するものです。従って、本規定によって弊社およびそれ以外の事業者に対するお客様の法的権利を制限するものではありません。

第7条 (準拠法および管轄裁判所)  
 本規定は、日本法を準拠法とし、日本法に従って解釈されるものとします。本規定の履行および解釈に関して紛争が生じたときは、大阪地方裁判所を第一審の専属的合意管轄裁判所とするものとします。以上

株式会社パタライト  
<http://www.patlite.co.jp>

〒595-0001 大阪府守口市大田1-1-1  
 電話: 0120-497-090  
 受付時間: 平日 9:00~17:00  
 技術・修理相談窓口 (無料) 0120-497-090  
 ※ 注: 仕様・構造・取扱い説明書、各型番の取扱いにはお問い合わせください。