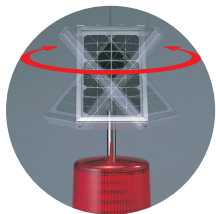


太陽電池式流動表示灯

# SB-06

日常メンテナンスのしにくい高所や港・山岳地域など電源供給できない場所に太陽電池を利用したLED流動表示灯。

太陽電池の向きは、設置後でも360°調整できます。



IP23 162φ

- カラー** 赤
- グローブ** 耐候性、透光性に優れたAS樹脂
- ボディ・外装部** さびにくいステンレス(SUS304)、アルミダイカスト

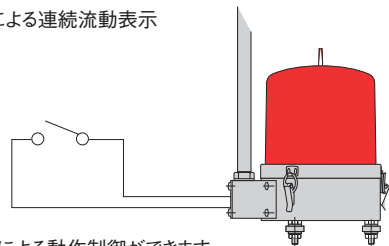
仕様

		SB-06A型
太陽電池部	名称	単結晶太陽電池モジュール
	最大出力	2.5W
	最大出力電流	0.28A
	最大出力電圧	8.5V
	最大出力条件	モジュール温度25℃ AM1.5 1000W/m <sup>2</sup>
蓄電池部	名称	小型シール鉛蓄電池
	公称電圧	6V
システム部	公称電流	5.0Ah(10時間率)
	条件判別	昼夜判別：約400lx/過充電、過放電防止回路内蔵
表示部		赤色LED 24個・・・2段1列により流動表示 100回/分±20
流動表示仕様		昼夜判別機能による夜間のみ流動表示/外部接点制御による連続流動表示
連続無日照動作可能日数(25℃時)		約11(6)日※
使用温度範囲		-30℃～+60℃
取付け方向		正方向のみ
保護構造		IP23
質量		3.8kg
価格(税抜き)		118,000円

※周囲の環境条件により数値が異なる場合があります。( )内は外部接点制御による24時間連続流動表示時。  
 ※日照時間の短い地域で充電不足となることがありますので、昼夜判別モードでの使用を推奨いたします。  
 外部制御モードで使用の場合は、一日の動作時間を20時間以下程度としてください。

配線図

外部接点制御による連続流動表示

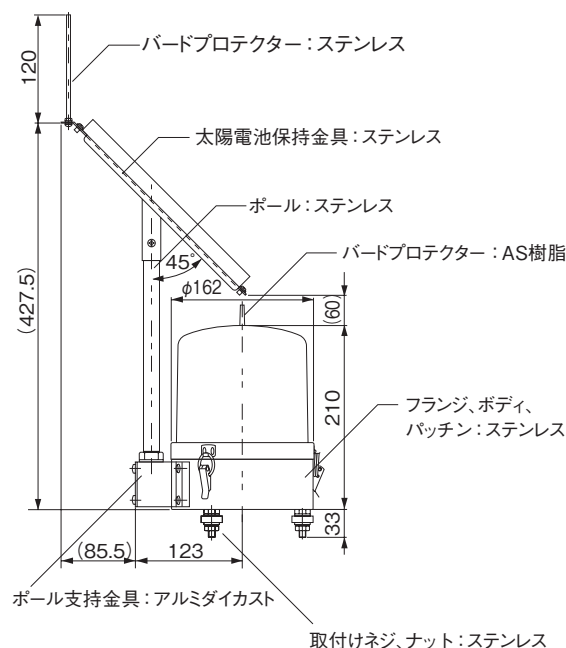


外部接点による動作制御ができます。  
 外部接点制御用スイッチの電流容量100mA以上  
 制御用リード線線径:0.75mm<sup>2</sup>(推奨)  
 昼夜判別機能による夜間のみ流動表示  
 の場合配線は不要

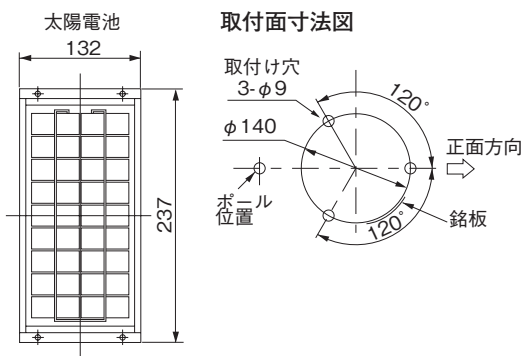
信号線開放電圧 DC5V  
 短絡時 5mA

- 独自の開発リフレクションシステムにより高所に取り付けても遠方や下方からの視認性に優れています。
- LEDとリフレクションシステムの採用により600m離れたところから視認できます(夜間晴天時)。
- 山岳地域のカーブ危険表示、積雪地域の路肩表示、港やスキー場などの危険区域表示など電源の確保できないところに最適です。
- 雨天や曇天の日が続いても、フル充電時約11日間動作します。(昼夜判別機能による夜間のみ流動表示時)
- 外装部は長期間、屋外放置してもさびにくいステンレス・アルミダイカストを使用しています。
- 日中太陽光で充電をおこない、暗くなると自動的に点灯(約400lx以下になると作動します)する配線不要の自己発電機能(過充電・過放電を防止する機能内蔵)を搭載した流動表示灯です。
- 機械駆動を使わない電子回路での回転表示と、光源に高輝度LEDを採用することで、電球交換などのメンテナンスがほとんどありません。
- 鳥が止まることによる、充電不足・視認性の低下を防ぐバードプロテクターを表示部と太陽電池の上部に設置しています。
- 高性能内蔵バッテリーを採用して長寿命化。(寿命：約5年)
- 昼夜判別機能による夜間のみ流動表示のほか外部接点による作動も可能です。

外観図 (mm)



取付面寸法図



ネットワーク

積層情報表示灯・積層信号灯

表示灯

回転灯

積層回転灯

一回転灯/信号灯  
一体型音・音声

LED照明

音音合成  
報知器

センサ機器ほか

LED表示ボード

オプション