

図番	改訂	ページ
SL15-M1JN-W00	B	1 / 4

製品仕様書

[1.一般仕様]

製品名		表示灯			
型式		SL15-M1□□N-□		SL15-M2□□N-□	
定格電圧		DC12-24V		AC100-240V (50/60Hz)	
電圧許容範囲		DC10-30V		AC90-250V	
定格消費電流		DC12V時	DC24V時	AC100V時	AC240V時
	最大	0.40A	0.20A	0.14A	0.06A
定格消費電力	最大	4.8W		5.6W	
使用周囲温度		-20℃ ~ +50℃			
使用周囲湿度		90%RH以下、結露なきこと			
保存周囲温度		-30℃ ~ +60℃			
保存周囲湿度		90%RH以下、結露なきこと			
取付場所		屋内/屋外			
取付方向		屋内:正方向/横方向/逆方向 屋外:正方向			
保護等級		SL15-M□JN	IP23		
		SL15-M□KTN	IP66 NEMA TYPE 4X,13		
環境条件		正方向			
絶縁抵抗		充電部と非充電金属部間 DC500V/秒にて1MΩ以上		充電部と非充電金属部間 DC500V/秒にて3MΩ以上	
耐電圧		充電部と非充電金属部間 AC500Vにて1分間		充電部と非充電金属部間 AC4,000Vにて1分間	
質量(Typ.)		SL15-M1JN	0.86kg	SL15-M2JN	0.89kg
		SL15-M1KTN	0.86kg	SL15-M2KTN	0.89kg
点滅回数(Typ.)		点滅:180回/分,トリプルフラッシュ:120回/分			
適合規格	UL	UL508, CSA-C22.2 No.14 (UL File No.E215660)			
	EMC指令	EN61000-6-4		EN61000-6-4, EN61000-6-2	
		EN61000-6-2		EN61000-3-2, EN61000-3-3	
	KC	KN61000-6-4, KN61000-6-2			
	FCC	FCC Part15 SubpartB ClassA, ICES-003 Class A			
	RoHS指令	EN50581			
	低電圧指令			IEC/EN60947-5-1,EN62471	
EAC	TPTC020/2011		TPTC020/2011, TPTC004/2011		
備考		UL,低電圧指令,EACは屋内の産業用制御機器への取付用途で評価されています。 LEDの特性上、LED単体または製品ごとの色調ばらつき、明るさ違いが発生する場合があります。			



[2.型式構成]

SL15 - M1KTN - R

■定格電圧

M1 : DC12-24V
M2 : AC100-240V

■取付・配線

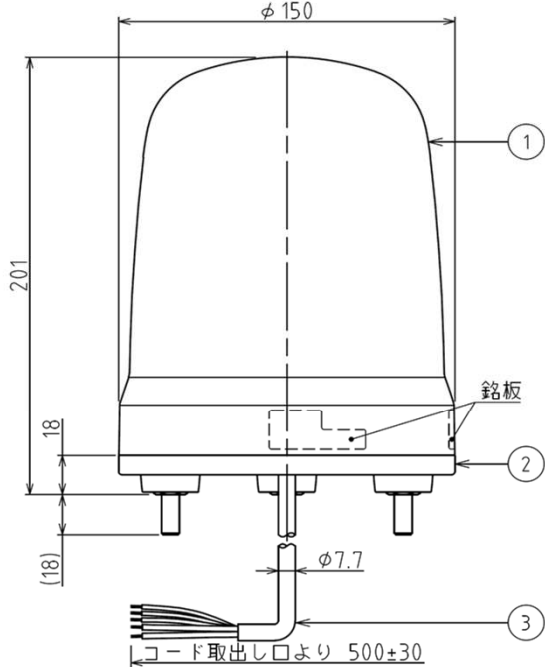
J : 3点ボルト足取付・キャブタイヤコード
KT : 3点穴取付・端子台

■点灯色

R : 赤
Y : 黄
G : 緑
B : 青

[3.外観寸法図]

■SL15-M1JN/SL15-M2JN



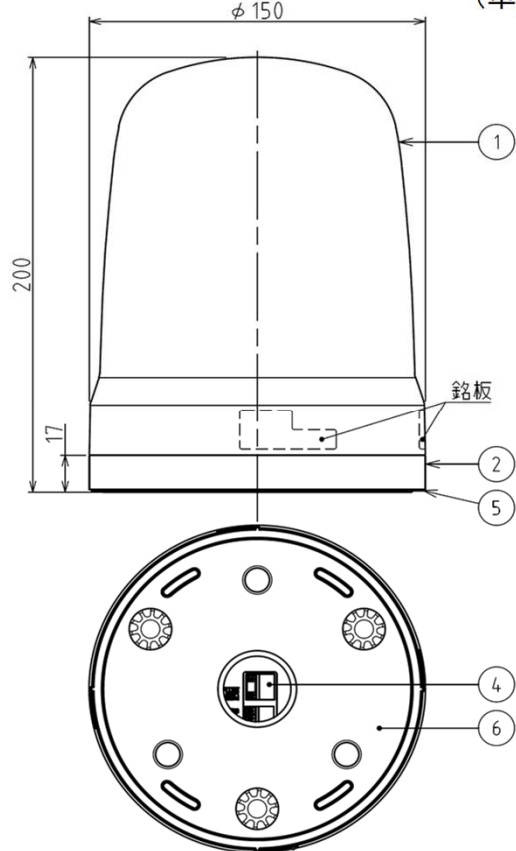
・取付最大板厚: 10

付属品 (SL15-M□JNのみ)

平座金 (M8), SUS 3個	六角ナット (M8), SUS 3個
---------------------	-----------------------

■SL15-M1KTN/SL15-M2KTN

(単位:mm)



マウントブラケットねじ穴部板厚	呼び径
4.8	M8

番号	名称	材質・仕様
1	グローブ	PC
2	ケース	PC
3	キャブタイヤコード	PVC, M1JN: AWG22×5, M2JN: AWG18×2+AWG24×3
4	スクリーレス端子台	LCP GF, 適合電線線径 単線: 0.13-1.5mm ² , より線: AWG28-14
5	マウントブラケット	PC
6	防水シート	シリコン

出図

2020.06.04

株式会社
パトライト

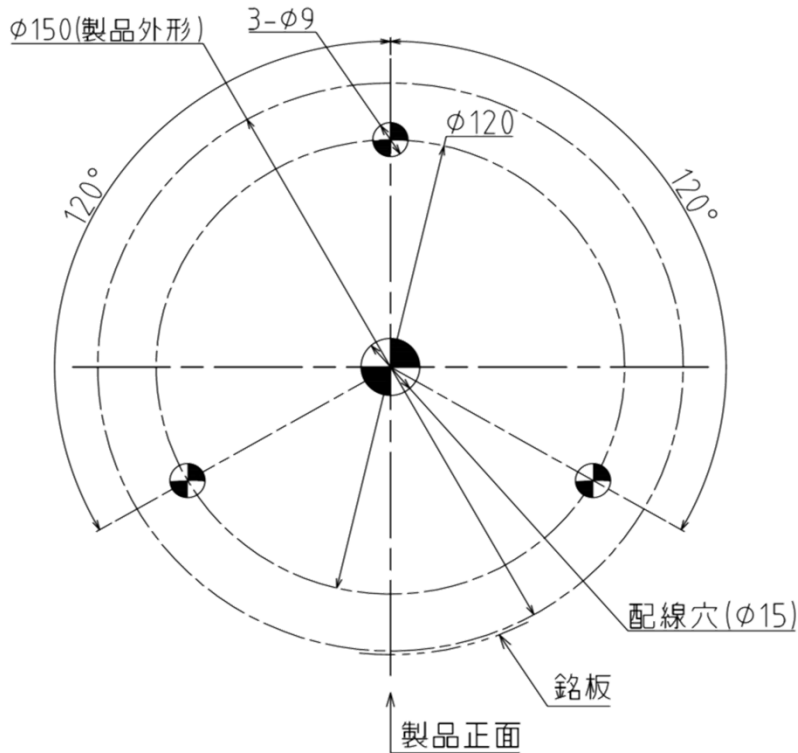
株式会社 パトライト

図番	改訂	ページ
SL15-M1JN-W00	B	3 / 4

[4.取付寸法図]

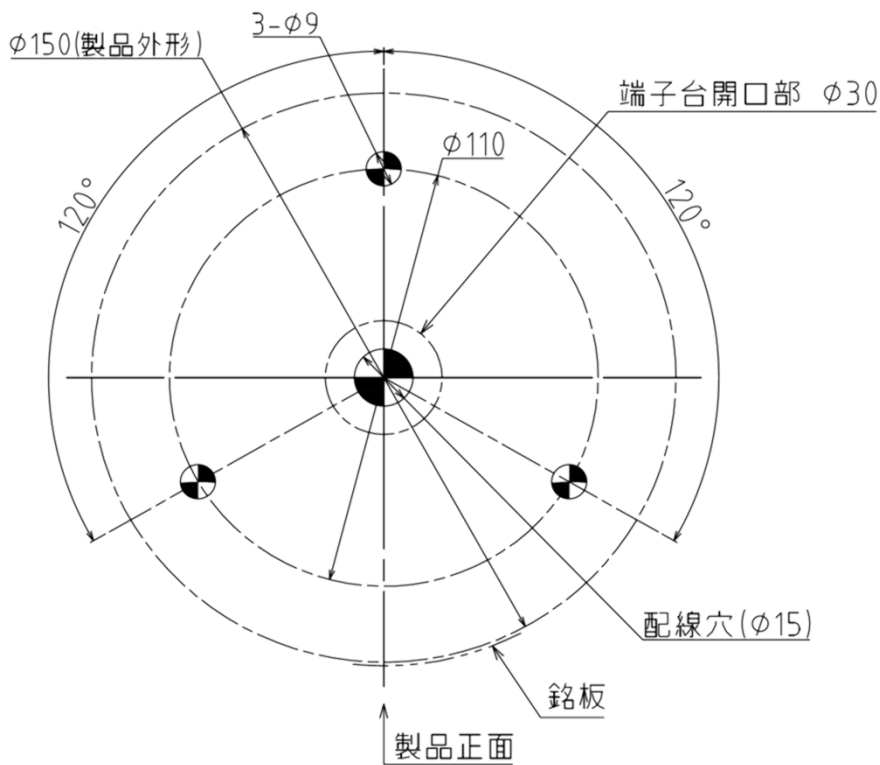
(単位:mm)

■ SL15-M1JN/SL15-M2JN



推奨締付トルク
6.0N・m

■ SL15-M1KTN/SL15-M2KTN



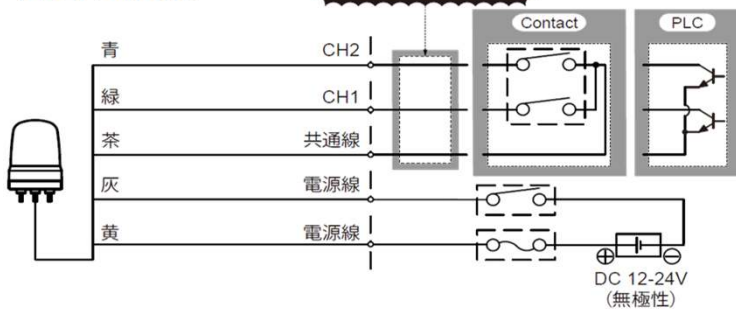
推奨締付トルク
6.0N・m



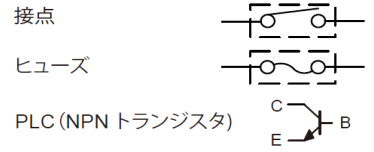
[5.配線図]

■SL15-M1JN

電源と直接接続しないでください!

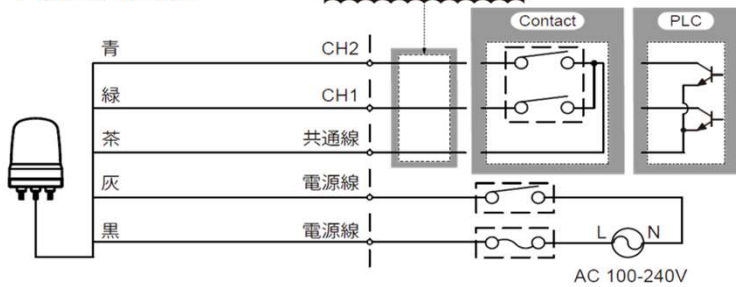


記号



■SL15-M2JN

電源と直接接続しないでください!



【電源線外部接点容量】

	M1	M2
電流容量(Is)	3A以上	1A以上

【ブザー、信号線外部接点容量】※1

	M1	M2
電流容量(Is)	10mA以上	10mA以上
耐電圧(Vs)	20V以上	20V以上
漏れ電流(IL)	0.1mA以上	0.1mA以上

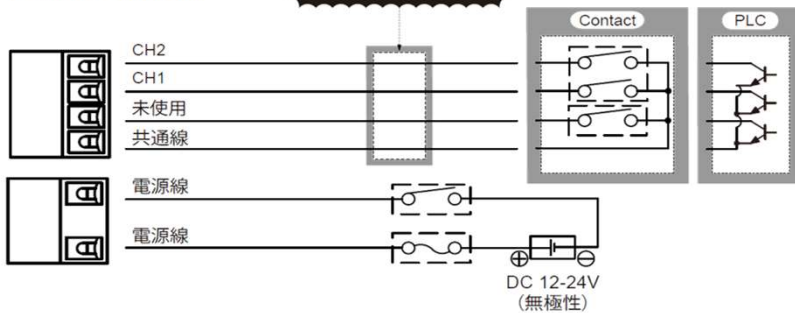
※1 NPN トランジスタ・オープンコレクタ使用時

【ヒューズ】

定格	250V 1A
----	---------

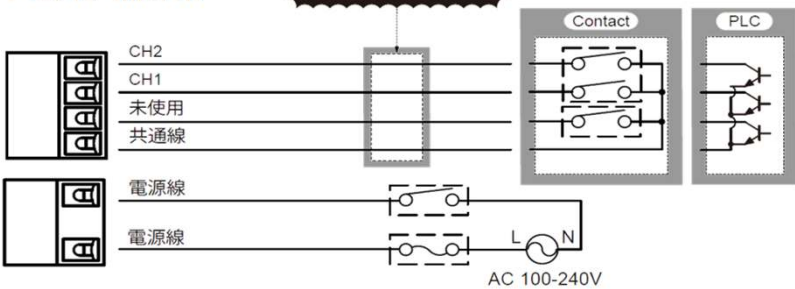
■SL15-M1KTN

電源と直接接続しないでください!



■SL15-M2KTN

電源と直接接続しないでください!



■フラッシュパターン一覧

配線【CH1/CH2】			
CH1 OFF/CH2 OFF	CH1 ON/CH2 OFF	CH1 OFF/CH2 ON	CH1 ON/CH2 ON
消灯	点灯	点滅	トリプルフラッシュ