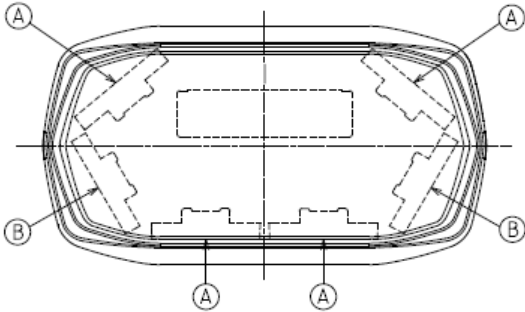


製品仕様書

[一般仕様]

製品名	散光式警光灯							
型式	AZF-M1LB-□ □…グローブ色 R:赤 Y:黄 B:青 G:緑							
定格電圧	DC12V / DC24V							
電圧許容範囲	DC9.5V ~ DC30V							
光源	LED							
定格消費電流	標準	□…グローブ色 R:赤		□…グローブ色 Y:黄 B:青 G:緑				
		DC12V	DC24V	DC12V	DC24V			
		1.6A	0.8A	2.0A	1.0A			
最大	4.6A		2.3A		6.2A		3.0A	
	□…グローブ色 R:赤		□…グローブ色 Y:黄 B:青 G:緑					
定格消費電力	標準	20W		24W				
		使用周囲温度		-30 °C ~ +75 °C				
使用周囲湿度		93%RH以下						
保存周囲温度		-35 °C ~ +80 °C						
取付場所		屋外可(車載用)						
取付方向		正方向						
耐水性		JIS D 0203-1994 S1						
耐振動性		45m/s ² JIS D 1601-1995 (正方向)						
光度 (正面光度)	□…グローブ色 R:赤 Y:黄		□…グローブ色 B:青 G:緑					
	2000cd以上 (グローブ透過後)		500cd以上 (グローブ透過後)					
点滅回数		400±20 回/分 (トリプルフラッシュの交互点滅)						
減光機能		あり						
質量		3.5kg 以下 (キャブタイヤケーブルを含む)						
外形寸法		別紙外観図面参照						
適合規格		乗用車の外部突起(協定規制第26号) EMCはECE R10.05のレベルを満足する						
備考								
	LEDユニット点滅パターン詳細							
LEDユニット		点滅パターン						
(A)	全光							
	減光							
消灯								
(B)	全光							
	減光							
	消灯	1周期						

指定公差 General tolerance	角度公差 Angular tolerance ±[°]			寸法公差 Dimensional tolerance ±[mm]					図番 Drawing No. AZF-M1LB-W00	改訂履歴 Revisions			
	短辺長さ Length of short side	~	~100	6	30	120	300	1000					
	精 f	1	0.5	0.3	0.1	中 m	0.1	0.3			0.5	0.7	1
	粗 v	3	1.5	1	0.5	粗 c	0.3	0.5			1	1.2	2

改訂 Rev.	年月日 Date	改訂履歴 Revisions
△	29.Oct.'19	

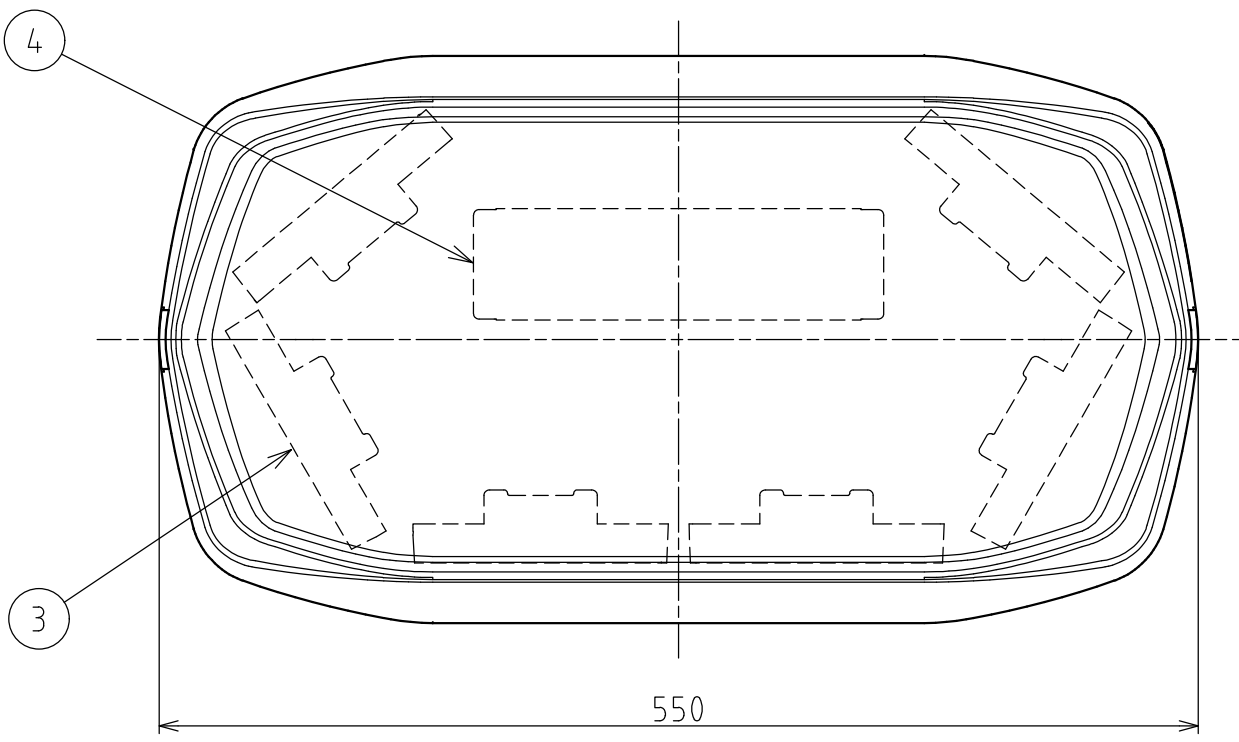
A

B

C

D

E



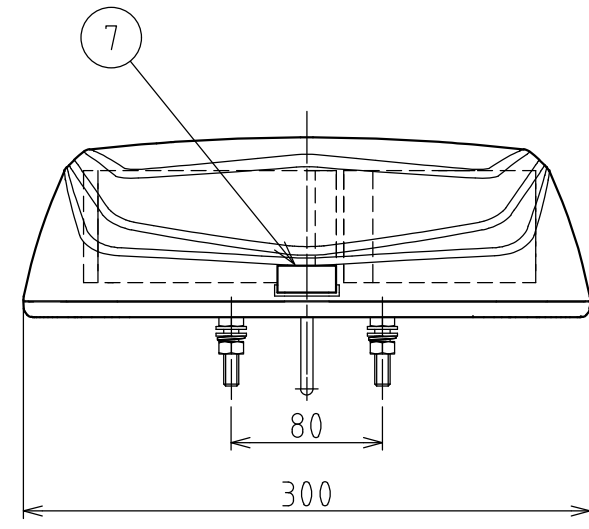
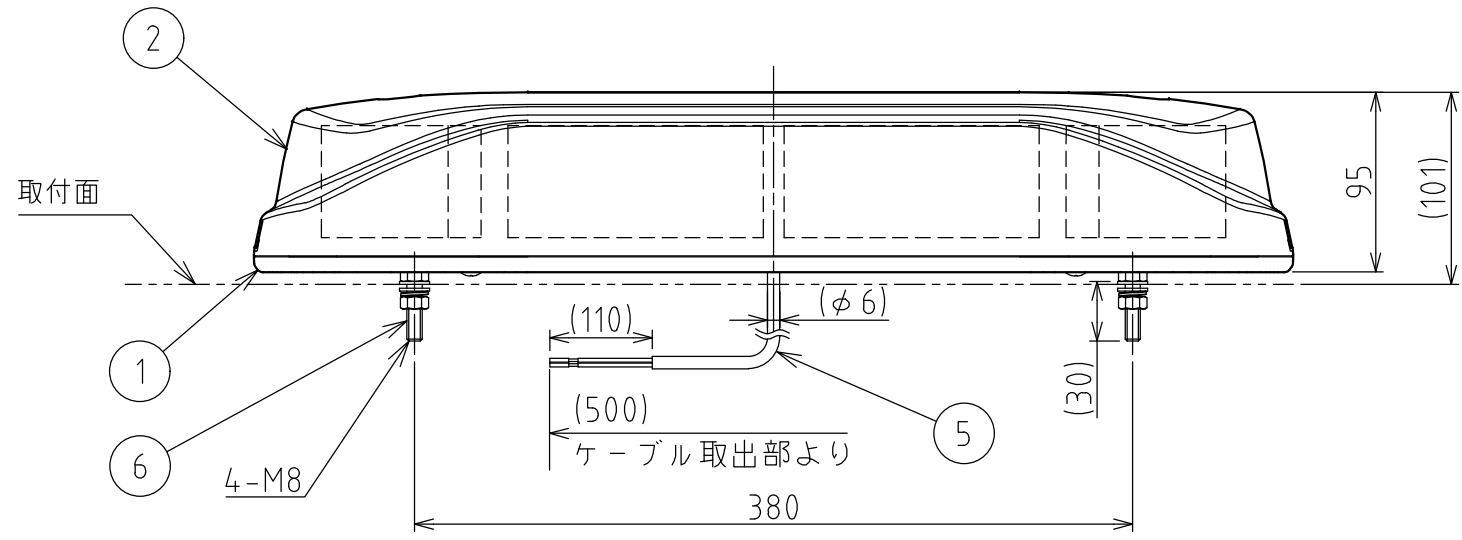
[散光式警光灯 結線一覧]

	色	線径	機能
1	黄	0.5mm ²	電源入力線⊕
2	黒	0.5mm ²	アース線⊖
3	灰	0.5mm ²	減光入力線⊕

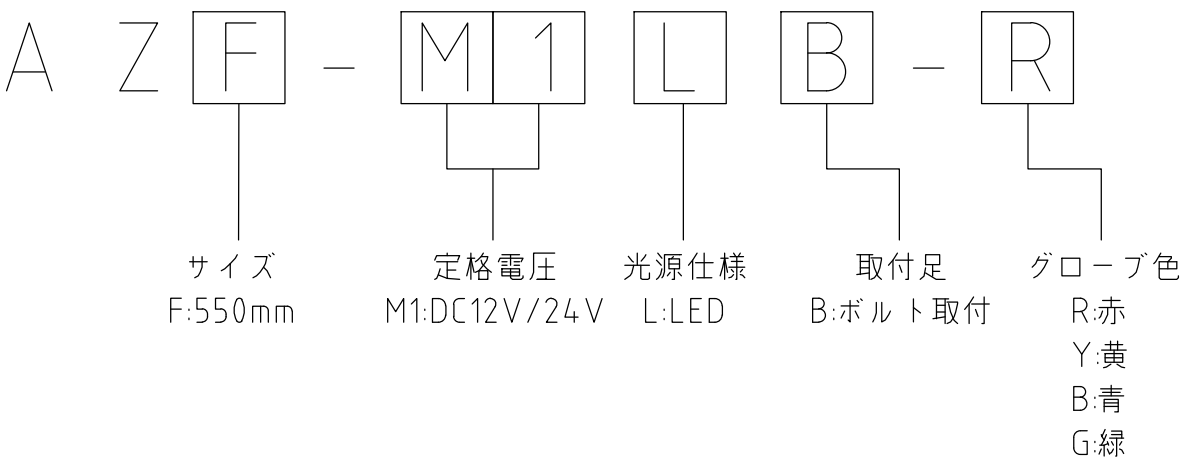
電力入力線⊕、アース線⊖を接続すると作動します。
作動状態で減光入力線⊕に電源電圧を印加している間、
減光作動します。

[付属品 一覧]

	部品名	数量
1	平座金 8S	8
2	ばね座金 8S	4
3	六角ナット M8	4



[型式呼称方法]



7	銘板	2	
6	取付足	4	SUS
5	キャブタイヤケーブル	1	3芯
4	制御基板組立	1	
3	LEDユニット	6	
2	グローブ	1	PC
1	ベース	1	PC+ASA
番号 No.	部品名 Part Name	数量 Qty.	記事 Remarks

機種 Model	AZF-M1LB	特注 No. S.P.No.	-	図名 Name	外観図面
品目コード Part No.	-	尺度 Scale	1:4	三角法 3rd Angle P.	単位 Unit mm
株式会社 パトライト PATLITE Corporation					

