

## 薄型MP3再生報知器

特許第5532333号

## BSV/BSV-L



- 75
- 音圧 87dB
- 再生音数 15種類
- 再生時間 63秒
- 再生時間 520秒 (BSV-L)
- 取付場所 屋内/屋外
- 取付方向 正方向 横方向: 逆方向
- 使用周囲温度 -10℃~+50℃
- 入力点数 ビット4 バイナリ15

- CE
- RoHS 10
- UL
- FCC
- IP54 (パネル取付)



## モデルコード

(例) BSV-24NLM-W

- ①
- ②
- ③
- ④

- ①対応トランジスタ N = NPN P = PNP
- ②録音時間 L = 520秒 無し = 63秒
- ③メッセージ録音 無し = 無し(アラーム音15音内蔵) M = ご指定メッセージ登録出荷
- ④本体フロントカバー色 W = オフホワイト D = オフダークグレー



パネル取付け



壁面取付け

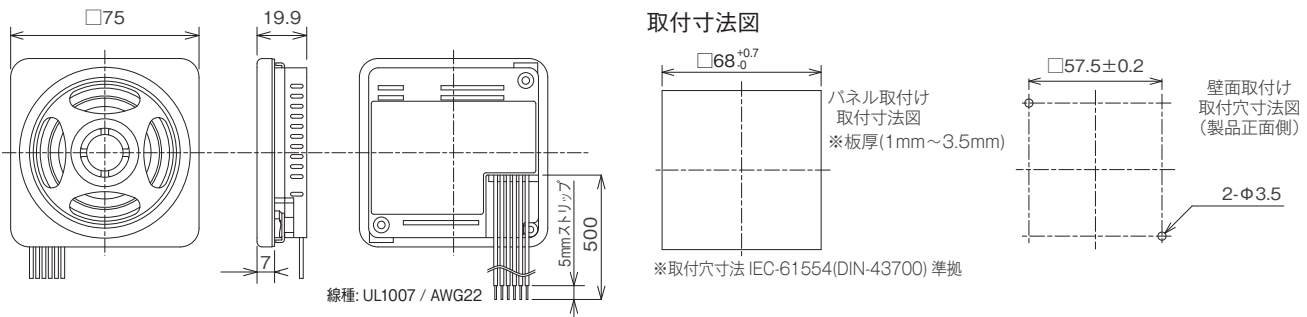


SDカードスロットを標準装備



実寸大

## 外観図 (単位: mm)



## 製品リスト

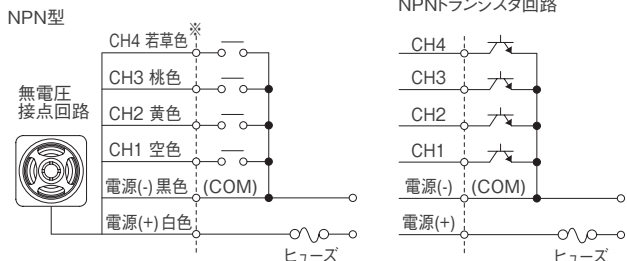
型式	定格電圧	対応トランジスタ	再生秒数	メッセージ指定	本体色	消費電力	質量	価格(税抜き)
●BSV-24N-W/D	DC12 - 24V	NPN	63秒	なし	オフホワイト/ダークグレー	3.5W	0.1kg	11,900円
●BSV-24P-W/D	DC12 - 24V	PNP	63秒	なし	オフホワイト/ダークグレー	3.5W	0.1kg	11,900円
BSV-24NM-W/D	DC12 - 24V	NPN	63秒	あり	オフホワイト/ダークグレー	3.5W	0.1kg	13,600円
BSV-24PM-W/D	DC12 - 24V	PNP	63秒	あり	オフホワイト/ダークグレー	3.5W	0.1kg	13,600円
●BSV-24NL-W	DC12 - 24V	NPN	520秒	なし	オフホワイト	3.5W	0.1kg	17,600円
BSV-24NL-D	DC12 - 24V	NPN	520秒	なし	ダークグレー	3.5W	0.1kg	17,600円
BSV-24PL-W/D	DC12 - 24V	PNP	520秒	なし	オフホワイト/ダークグレー	3.5W	0.1kg	17,600円
BSV-24NLM-W/D	DC12 - 24V	NPN	520秒	あり	オフホワイト/ダークグレー	3.5W	0.1kg	20,900円
BSV-24PLM-W/D	DC12 - 24V	PNP	520秒	あり	オフホワイト/ダークグレー	3.5W	0.1kg	20,900円

## 仕様

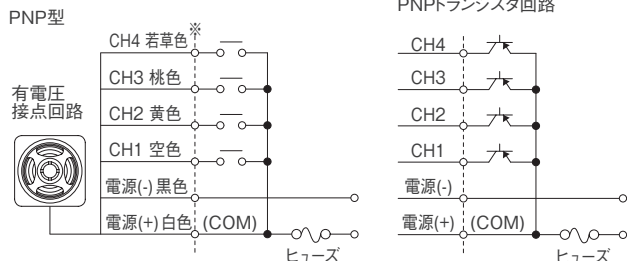
音量調節	可[無段階] / 減音機能あり
音声ファイル形式	MP3データ(ビットレート: 32kbps, 64kbps)

配線図

BSV-24NL (M) / BSV-24N (M)



BSV-24PL (M) / BSV-24P (M)



※減音機能をご使用の際は信号線CH4 (若草色) を使用します。その場合、再生メッセージ数は3チャンネル (ビット入力) / 7チャンネル (バイナリ入力) となります。

信号線電流	5mA ± 1mA (電源電圧/印加電圧: DC 12V)
	10mA ± 1mA (電源電圧/印加電圧: DC 24V)

音色一覧表

□最大15メッセージ再生可能(BSV-M型)

3,000種類以上の標準メッセージの中から無料でご指定いただけます。特注メッセージは別途費用が必要です。

□標準アラーム15音内蔵(BSV型)

標準でアラーム音が15音入っています。 ●当社ホームページにてメロディ音の試聴ができます。

No.1	ピンポン	No.2	ブーブー	No.3	ブルル	No.4	カンカン	No.5	バララ
No.6	ビーボビーボ	No.7	ビボバビボバン	No.8	ピロロン	No.9	ビビピン	No.10	ブルル+カンカン
No.11	列車通過音	No.12	ビビビ...	No.13	ビボビ×3	No.14	警告音	No.15	ピロロロ

※メッセージの書換えをおこなうと、本体メモリ内の標準アラーム音やMP3データはすべて消去されます。

□多彩な動作モード

A~Hの8種類の動作モードから、使用方法に合わせた動作の選択ができます。

動作モード			
A	ビット入力・ノーマル再生	C	ビット入力・ホールド再生
B	ビット入力・後入力優先再生	D	ビット入力・メモリ再生
E	バイナリ入力・ノーマル再生	G	バイナリ入力・ホールド再生
F	バイナリ入力・後入力優先再生	H	バイナリ入力・メモリ再生

※動作モードの変更はSDカード(SDV-2GP 別売)が必要です。他のSDカードを使用した場合は動作は保証されません。  
※初期登録アラームデータは、15音登録されていますが、すべてを使用する場合、動作モードをバイナリ入力に変更する必要があります。

オプション品

詳細については、p.167~p.172をご覧ください。

製品名	型式	価格 (税抜き)
S Dカード (2GB)	●SDV-2GP	6,300円
特注メッセージCD-ROM	FV-CD	別途お見積り

※標準在庫製品以外は、受注生産になります。

専用アプリケーションを使用しないデータ書換え方法

**STEP-1** PCでデータファイルを作成します。  
※予め各チャンネルへ割り当てるメッセージデータ(mp3形式)をご用意ください。

**A. MP3データ**

001.mp3 → 割り当てたいメッセージNo. (例:001=1CH)  
※1CH 割当てメッセージ例=「機械が作動します。」

**B. 動作モード設定ファイル(txt形式データ)**

MODE-A10.txt → 減音量(dB)(例:10=-10dB)  
MODE-A10.txt → 動作モード(上記表参照)

**STEP-2** SDカードへデータを移動

**STEP-3** BSV型本体へSDカードを挿入

機械が作動します。

①チャンネルごとのメッセージの割当て ②動作モードの設定 ③減音する音圧の設定が可能

※専用アプリケーションを使用した場合、メッセージの組み合わせや個別のボリューム調整が可能です。

ネットワーク

積層情報表示灯  
積層信号灯

回転灯表示灯

積層回転灯

音音声合成  
報知器

回転灯/信号灯  
一体型音・音声

LED照明

センサ機器ほか

LED表示ボード

オプション