

PATLITE®

フラッシュ表示灯
GL10

 i-Construction

過酷な環境で活躍する タフネス表示灯



タフな環境性能

耐振動
110m/s²

耐衝撃
1000m/s²

防塵・防水
IP69K

炎天下でも抜群の視認性!



使用温度
-40~+85°C



1台で3色発光

3色
赤黄緑

フラッシュ
パターン
13種類

フラッシュ
パターン
3種類

※GL10-M1NC1-T

※GL10-M1N-T

2種類の制御仕様

CAN
SAE J1939

電圧印加
制御

※GL10-M1NC1-T

※GL10-M1N-T

RoHS 10 CE UK CA

Signaling device 世界シェア No.1

※2023年 Global Info Research社調べ

タフな環境性能

耐振動 110m/s² 耐衝撃 1000m/s² 防塵・防水 IP69K

振動に強い

- 耐振 **110m/s²**
- 耐衝撃 **1,000m/s²**



振動試験

砂ぼこりや水に強い

- 防塵と防水を高めた**IP69K**
- 高温高圧洗浄に対応



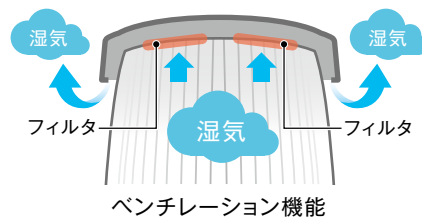
防水試験



強固な一体グローブ構造

温湿度環境に強い

- 使用温度範囲 **-40~+85°C**
- 結露による曇りを防ぐベンチレーション機能搭載 **特許出願中**



その他にもEMC規格(電磁両立性):ISO13766-1適合、環境試験:ISO16750準拠など、各種国際規格に対応

3色発光で様々な状態報知が可能

3色 赤黄緑 フラッシュパターン 13種類 フラッシュパターン 3種類
※GL10-M1NC1-T ※GL10-M1N-T

発光色	フラッシュパターン	状態報知
緑	ホタル点灯	安全
黄	ダブルフラッシュ ★★	注意
赤	トリプルフラッシュ ★★★	警告

フラッシュパターンの詳細はこちら



- 3色発光と異なるフラッシュパターンの組合せで直感的に判断可能
- フラッシュパターンの明確な差により発光色に頼らない色覚バリアフリーも実現
- 日本クレーン協会規格「JCAS 2205-2022」「JCAS 2001-2004」の過負荷防止に関する3色(赤黄緑)表示に対応

※電圧印加制御仕様は上記3種類のフラッシュパターン設定
※CAN通信仕様は13種類のフラッシュパターンが選択可能

使用シーン

過負荷防止表示



負荷状態

- 安全
- 注意
- 警告

接近警告



安全

注意
検知エリア1

警告
検知エリア2

近接センサ等と連携

炎天下でも抜群の視認性!



使用温度
-40~+85℃

広い発光面積で100m先からも視認可能

グローブの隅々まで光るレンズ構造で発光エリアを最大化!
効率よく発光するため発熱が少なく炎天下に強い!



2種類の制御仕様をラインアップ



電圧印加
制御

※GL10-M1NC1-T

※GL10-M1N-T

CAN通信仕様

- 建設機械と親和性の高いCAN通信プロトコル: **SAE J1939**に対応
- 通信制御で13種類のフラッシュパターン選択や4段階の減光設定が可能
- 表示ステータスでの製品状態監視により安全なシステム構築に貢献
- 通信速度「250kbps / 500kbps」を自動判別して接続

電圧印加制御仕様

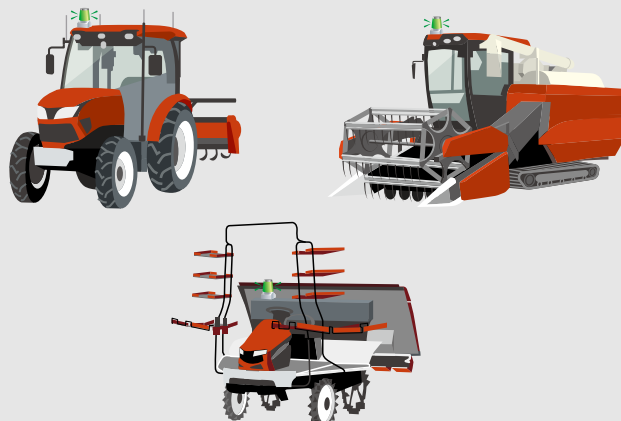
- 従来の電圧印加で制御可能な非通信タイプもラインアップ
- 赤黄緑の状態報知に最適な3種類のフラッシュパターンを各色に設定

※フラッシュパターン固定・表示ステータス取得非対応となります

建設機械施工の自動化・遠隔化での状態表示



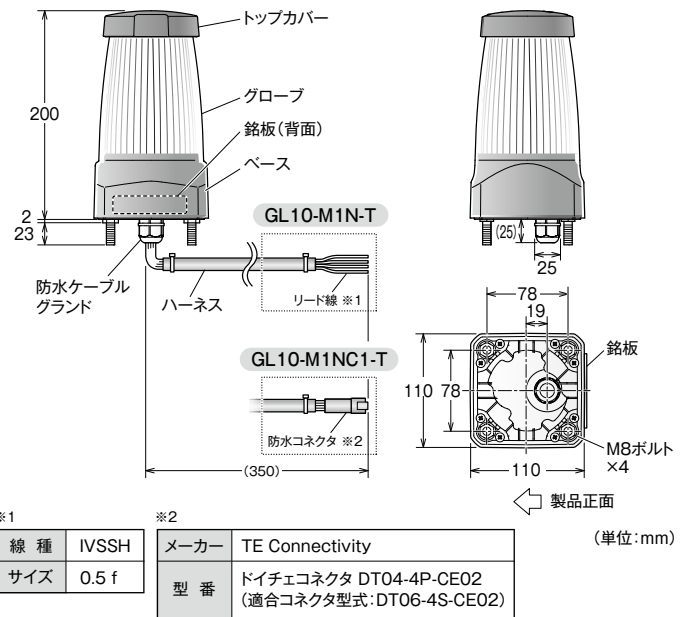
耐振や防水が必要な農業機械などにも



仕様

型式	GL10-M1NC1-T	GL10-M1N-T
定格電圧	DC12V~24V	
消費電力	約4W	
取付場所/方向	屋内/屋外(建設機械可)/正方向	
保護等級	IP6X、IPX6(IEC 60529)、IPX9K(ISO 20653)	
環境条件	正方向取付時 (取付寸法図にしたがって加工した取付穴・配線穴使用時)	
耐振動性	110m/s ² (JIS D 1601:1995)	
耐衝撃性	1,000m/s ² 11ms(IEC60068-2-27:2008)	
通信仕様	CAN	—
通信プロトコル	SAE J1939	—
質量	840g	
価格	オープン価格	39,800円

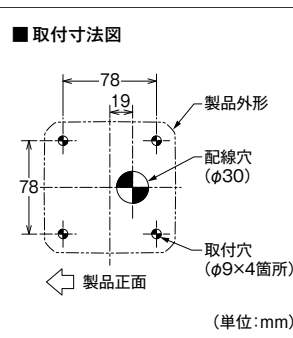
外観図 (mm)



モデルコード

型式	—	制御仕様	—
型式記号	GL10	-M1N	-T

- C1** CAN通信 (J1939)
- (無)** 電圧印加制御



■配線仕様・防水コネクタのピン配列

配線色	GL10-M1NC1-T	GL10-M1N-T
赤	電源線⊕	電源入力線⊕(赤色)
黒	アース線⊖	アース線⊖
緑	通信線 CAN L	電源入力線⊕(緑色)
黄	通信線 CAN H	電源入力線⊕(黄色)

製品デモ動画コンテンツ

フラッシュパターン動画

多彩なフラッシュパターンをHPにて動画で閲覧できます。



動画はこちらから

i-Construction

i-Construction(アイ・コンストラクション)とは

国が推進する、建設現場におけるICT施行(ICT土木)等の導入によって、建設生産システム全体の生産性向上を図ることで魅力ある建設現場を目指す取組みです。本製品もICT施工機器の状態表示等で本取組みに寄与しています。

無料サンプル貸出サービス

安心してご使用いただくために

ご購入前にサンプル機でお試しいただけます。

▼ ホームページよりお申し込みいただけます。

パトライト <https://www.patlite.co.jp/rental/>



受注センター TEL 03-6682-8866 FAX 03-6856-7667

ご購入、型式についてのお問い合わせ (受付) 平日8:45~17:30 (土・日・祝日・当社休業日を除く)

技術・修理相談窓口:(無料) 0120-497-090

ご注文・価格・納期等は販売店にお問い合わせください (受付) 平日9:00~17:00 (土・日・祝日・当社休業日を除く)

●カタログに記載の寸法、仕様及び価格などは予告なく変更する場合がございますので、最新の情報については必ず仕様書等でご確認ください。●配線図中の配線コード、ヒューズ、ネジなどは特に記載のあるもの以外、付属していません。●カタログに記載の性能表記は、設置条件により満たされない場合があります。●製品の色調は印刷のため、実際の色と異なって見える場合があります。●価格には消費税、取付工事費等は含まれておりません。●PATLITE、パトライト及び製品名は、株式会社パトライトの登録商標または商標です。



ISO 14001:2015 認証取得
三田工場、辰野工場は、国際標準化機構が定めるISO 14001(環境マネジメントシステムに関する規格)の認証を取得しています。



安全に関する
ご注意

正しく安全にお使いいただくため、ご使用前に必ず「取扱説明書」をよくお読みのうえ、正しくご使用ください。

株式会社 パトライト

大阪本社 〒541-0056 大阪市中央区久太郎町4-1-3
東京本社 〒141-0032 東京都品川区大崎1-6-1

カタログ番号 V-BC04A 2401(SM)