

受注対応品

## ニコソラー・ボイス 人感センサー仕様

# 取扱説明書

TYPE:VM12V-L12A□/LX

この度は「ニコソラー・ボイス 人感センサー仕様」をお買い上げいただきありがとうございます。  
この取扱説明書は「人感センサー仕様」の使用方法や注意事項などを説明しています。ご使用前に、この内容をよくお読みいただき、正しくご使用くださいますようお願いいたします。  
なお、この取扱説明書は大切に保管してください。

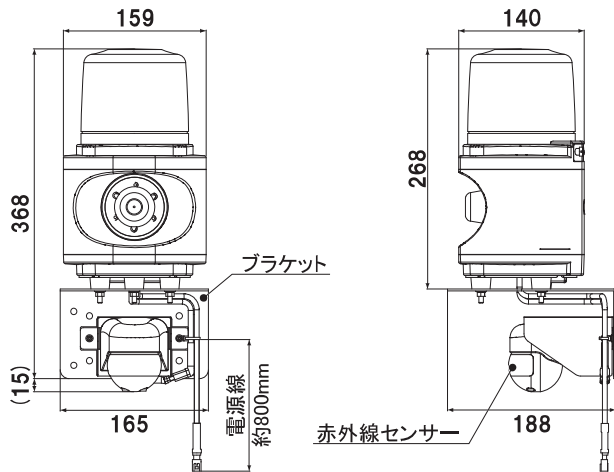
**電源投入時、動作確認として、一定時間動作を行います。※**

※この間は人感センサーによる検知を行いません。

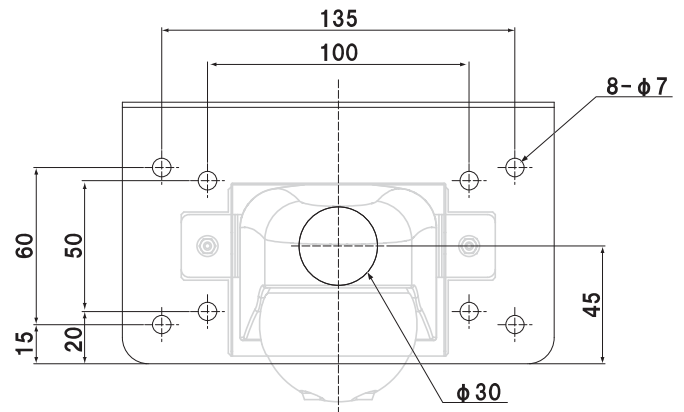
### 各部名称とサイズ

※別紙の取扱説明書も合わせてお読みください。

[単位:mm]



### 【ブラケット 寸法】



### 取付方法

[単位:mm]

ブラケット寸法(上図)を参考に、取付け部分へ取付け穴の加工し、ビス(4点)を用いて、確実に固定してください。  
設置状況に応じて、オプションを使用してください。



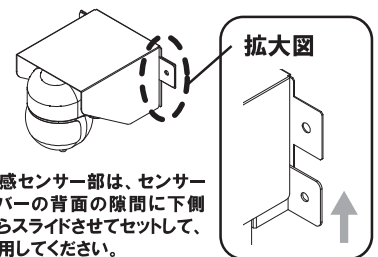
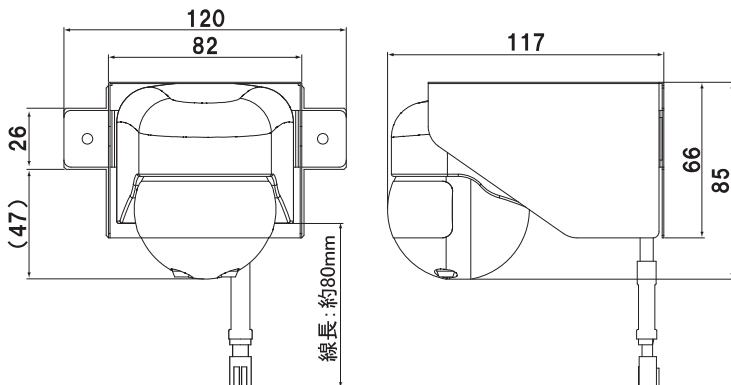
- 取付作業は、必ず電源をOFFにした状態で行ってください。
- しっかりと固定がされているかの確認を必ず行ってください。
- 落下は故障、破損の原因になりますので、取扱いにはご注意ください。
- コードのはさみこみがないように注意して、取付けてください。
- 重量のある製品ですので、製品を支えながら作業を行い、落下の恐れがないように確実な取付けを行ってください。
- 直射日光や風雨が直接あたりにくい場所を選んで取付けてください。
- スピーカー部を上向きに取付けしないでください。水やホコリが入り、故障の原因になります。
- 取付面の材質や厚さ、本製品の再生音量により、取付面が共振し、振動音(ヒビ音)が発生する場合があります。

#### ●分離取付けについて

人感センサー部(センサーカバー付)をブラケットから外し、表示部とは分離させた状態で使用することができます。ブラケットに人感センサー部を固定している2点のビスを外し、人感センサー部をブラケットから取り外します。

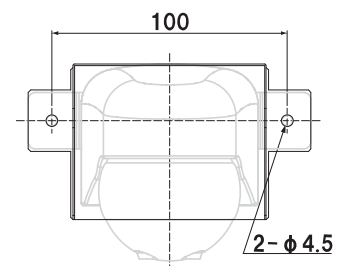
人感センサー部(センサーカバー付)の取付けは、センサーの向きを確認し、取付け先へ2点固定してください。設置状況に応じて、オプションを使用してください。

#### 【人感センサー部(センサーカバー付) 寸法】



人感センサー部は、センサーカバーの背面の隙間に下側からスライドさせてセットして、使用してください。

#### 【人感センサー部 取付寸法】



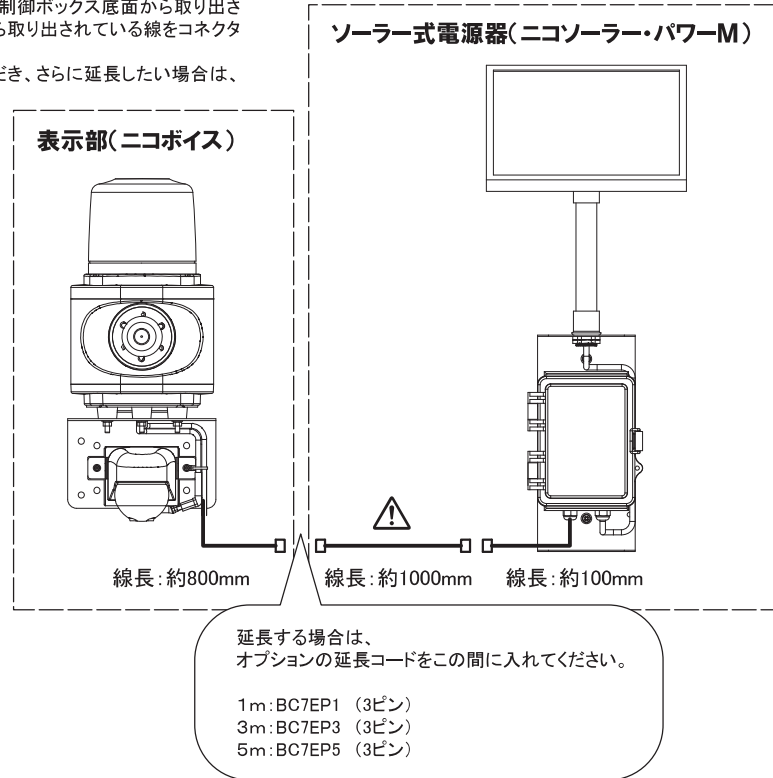
- 人感センサー部と表示部を接続しているコードやコネクタのはさみこみなどないように注意して、取付作業や配線作業を行ってください。
- 防水効果を高めるため、必ずセンサーカバーを組み付けて使用してください。
- 人感センサー部は、必ず調整ボリュームのつまみが下側になる向きで取付けてください。

## 配線方法



- 配線作業は、必ず電源をOFFにした状態で行ってください。
- 配線は間違いのないように十分注意してください。配線を間違えると正常に動作しなかったり、壊れる恐れがあります。
- 配線時に線を引っ張ったり、本体内に押し込んだりしないでください。
- 確実にコネクタ接続を行ってください。
- 延長する場合は、必ずオプションの延長コードを使用して、配線を行ってください。それ以外の配線方法は故障の原因となります。
- 延長後、全体で10m以上にならないようにしてください。
- オプションの延長コードの仕様・形状は、予告なく変更になる場合があります。
- コードやコネクタのはさみこみなどがないように注意して、配線作業を行ってください。

ソーラー式電源器(ニコソーラー・パワーM)の制御ボックス底面から取り出されている電源出力線と表示部(ニコボイス)から取り出されている線をコネクタ接続します。  
延長したい場合は、付属の線を使用していただき、さらに延長したい場合は、オプションの延長コードを使用してください。

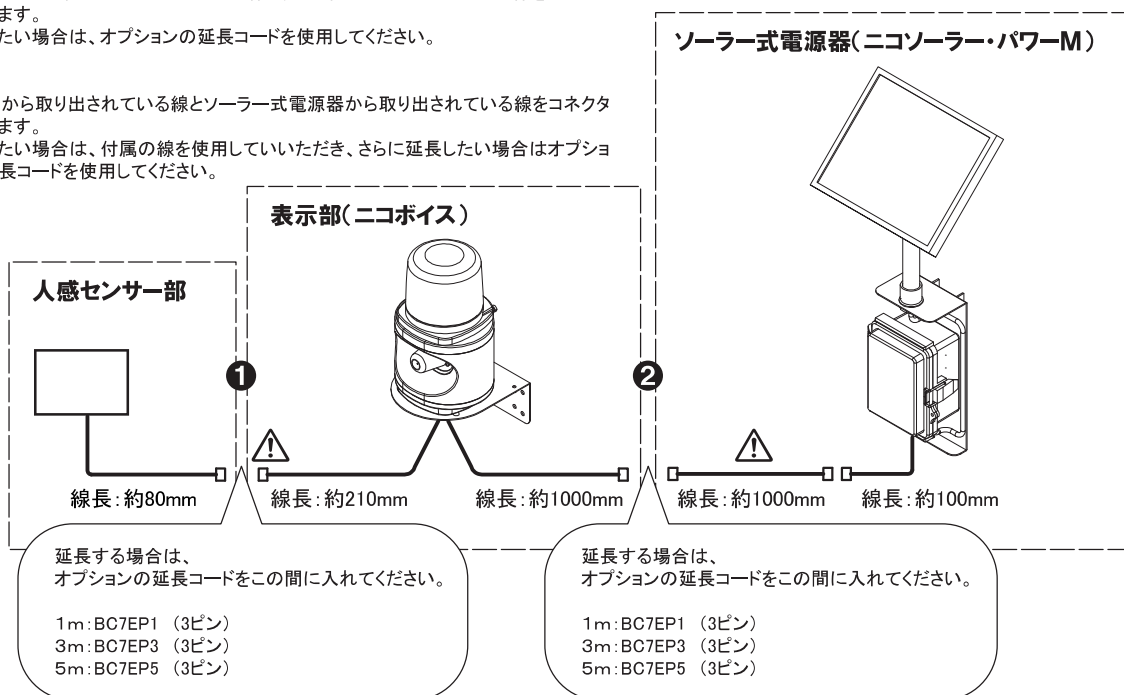


屋外で使用される場合は、コネクタ接続部をビニールテープ等で保護してください。

### ●分離取付けについて

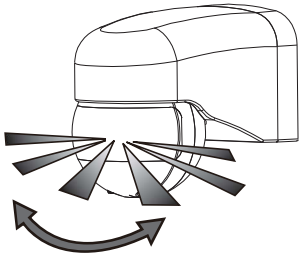
表示部とは分離させた状態で使用したい場合は、人感センサー部をブラケットから外し、配線作業を行ってください。

- ① 人感センサー部から取り出されている線と表示部から取り出されている線をコネクタ接続します。  
延長したい場合は、オプションの延長コードを使用してください。
- ② 表示部から取り出されている線とソーラー式電源器から取り出されている線をコネクタ接続します。  
延長したい場合は、付属の線を使用していただき、さらに延長したい場合はオプションの延長コードを使用してください。



屋外で使用される場合は、コネクタ接続部をビニールテープ等で保護してください。

## 赤外線センサー部について

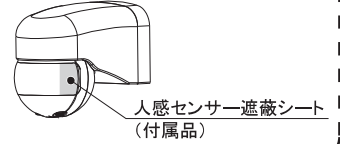


分類	検知方式	検知エリア	検知角度	環境の明るさ	動作保持時間	取付高さ	センサー部可動方向
人感センサー部	パッシブ インフラレッド方式	7m	180° (水平面) ※2	夜間のみ ~24時間	5秒~7分±2分	1.5~2.5m	左右 ※1

※時間や距離、明るさなどは、センサーの検知タイミングなどによって、多少のバラツキがあります。

※1: 左右に動かさすぎると、故障の原因となります。当り部(軽く動かして止まる所)以上に動かさないでください。

※2: 検知範囲が広すぎると感じる場合は、付属の人感センサー遮蔽シート(2枚)をセンサー面に貼り付けて、検知範囲を調整してください。



### 【動作時間調整ボリューム】

動作保持時間の調整ができます。動作保持時間とは、センサーが検知物を検知しなくなってから、製品が動作し続ける時間です。赤外線センサー下側のツマミを動かして調整を行ってください。

ボリューム	内容(灰色:出荷時設定)
	~7分±2分
	~5秒



次の検知の準備のため、動作終了後、約3秒間は検知を行いません。

### 【感度調整ボリューム】

赤外線センサーの感度の調整ができます。感度とは、センサーが検知物を検知するときの周囲の明るさです。赤外線センサー下側のツマミを動かして調整を行ってください。

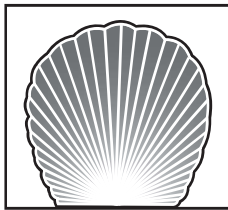
ボリューム	内容(灰色:出荷時設定)
	夜間、暗い場所のみで検知用 (10ルクス未満)
	昼間・夜間関係なく検知 24時間検知用 (約2000ルクス)

### ■検知エリアについて



温度が高くなると、検知エリアは狭くなります。センサーの検知性能は周囲の環境によって変化しますので、設置前によくご確認ください。

#### 【平面図】



検知範囲7m

#### 【側面図】



## センサーに関する注意

- 検知エリアは放射線状になっています。センサーに対して検知物が左右に横切るよう(図1)に取付けてください。検知物がセンサーに対して正面に直進するよう(図2)に近づくと、検知物の状態の変化が少なくなり、検知しない又は感度が鈍くなります。
- 本製品のセンサーは人体検知ではなく、赤外線温度変化を検知するものです。そのため人体以外の熱源が検知エリアを横切れば検知を行います。小動物、水蒸気、風、雨、雲間からの太陽光の変化で検知する場合があります。また検知エリア内に人が侵入しても、静止していれば検知しません。
- 赤外線はガラスを通しにくいので、車両等の窓ガラス越しでの人体検知感度は極端に低下します。車両検知用としては、簡易車両入庫警告灯もご用意しております。詳細はお買い上げ販売店へお問い合わせください。
- センサーのレンズ部に汚れ等が付着すると、透過する赤外線の効率が低下し、検知感度にも影響がでます。
- 検知エリア正面から太陽光やその反射光、車のヘッドライト、外部照明灯などが直接当たる場所には取付けしないでください。誤作動の原因となります。
- 検知エリア内に動く物(カーテン、植物など)がある場所には取付けしないでください。誤作動の原因となります。
- 雷が多発するところには取付けしないでください。誤作動の原因となります。
- 振動が激しい場合、センサーの方向がズレて検知エリアが変化します。振動、衝撃のある場所への取付けにはご注意ください。
- センサー付近の明るさを確認して、センサーの感度調整を行ってください。
- 動作保持時間の設定は、センサーが検知をしなくなってから、製品が動作し続ける時間を調整します。製品の動作時間内に再びセンサーが検知すると、そこから再び設定した時間の分、製品の動作が延長されます。
- センサーの検知性能は周囲の環境によって変化しますので、設置前にご確認の上ご使用ください。

図1

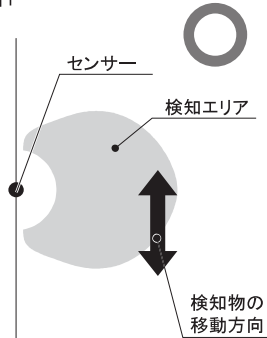
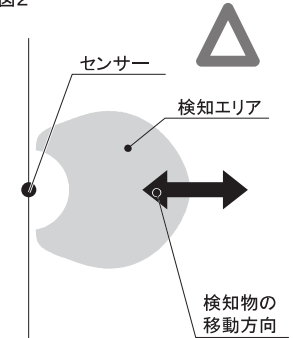


図2



## 人感センサー仕様時の製品取扱説明書の変更点

人感センサー仕様の製品は、標準仕様から一部変更されている点があります。

### 表示部(ニコボイス)

- 製品から制御入力線は取り出されていません。
- 表示動作は、『回転』のみになります。
- 音声ファイルは、4種から1種を選択します。

### 【ディップスイッチ(音声ファイル選択)の使用方法】

スイッチ1・2を使用して、01～04の4種から1種を選択し、ディップスイッチをしっかりと切り替えてください。

※スイッチ3・4は未使用です。

スイッチ	音色ファイル名
	01.mp3
	02.mp3
	03.mp3
	04.mp3

### ソーラー式電源器(ニコソーラー・パワーM)

#### 【スイッチの使用方法】

名称	SW2
	昼・夜/夜のみ切替 ※1
出荷時設定	昼・夜
備考	<p>昼・夜・・・昼夜関係なく、人感センサーが感知すると動作。 夜のみ・・・夜間(日没～日出まで)を自動で判別し、 夜間のみ人感センサーが感知すると動作。</p> <p>※「夜のみ」の状態で使用する際に、 設置後に動作を確認したい場合は、「昼・夜」に切り替え、 人感センサーに感知させると動作します。</p>

※1:ご使用上の注意があります。詳細は「ニコソーラー・ボイス」取扱説明書をご覧ください。

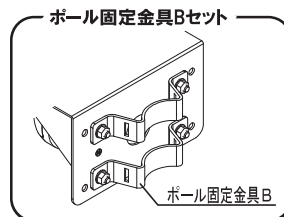
- センサーが検知している間は連続して再生(動作)。  
 センサーが検知しなくなったら動作保持時間経過後、再生(動作)は終了します。(音声は最後まで再生されます)

## オプション・補修パーツ

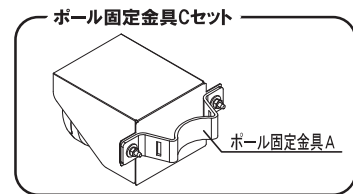
以下のオプション・補修パーツを用意しております。  
ご購入はお買い上げ販売店にご相談ください。

パーツ名	パーツコードNo.
ポール固定金具Bセット	BK7LNKS
延長コード 1m	BC7EP1
延長コード 3m	BC7EP3
延長コード 5m	BC7EP5
ポール固定金具Cセット	BK7LRKS2
ポール固定バンド(2本で1セット)※	A82752
人感センサー遮蔽シート(1枚)	A82868

※対応可能ポール径は、φ60～400mmです。60mm未満のポールへの取付けは、市販品のバンドをご使用ください。



セット内容:ポール固定金具B、ワッシャー付ネジ、平ワッシャー、ナット



セット内容:ポール固定金具A、ボルト、平ワッシャー、スプリングワッシャー、ナット

## 仕様

分類	定格電圧	型式	色	LED数	制御入力	動作			消費電力	閃光数	使用電圧範囲	使用温度	保護特性	質量
						回転	点滅	音声						
ソーラー式 音声合成報知器	DC12V	VL12V-L12A□/LX	赤 黄	各32	-	●	-	● (4)	約8.2W	約140回/分	±10%	-10℃ ～40℃	IP23 (正方向取付)	約2.4kg

※□部には色記号が入ります。(R:赤、Y:黄)