

受注対応品

無線仕様 <小型リモコン>

取扱説明書

TYPE:型式名/LR

※機種によって異なる場合があります

この度は「無線仕様」をお買い上げいただきありがとうございます。  
この取扱説明書は「無線仕様」の使用方法や注意事項などを説明しています。ご使用前に、製品の取扱説明書とともに、この内容をよくお読みいただき、正しくご使用くださいますようお願いいたします。  
なお、この取扱説明書は大切に保管してください。

安全にお使いいただくために

本製品を安全に使用するために、以下の事項をよくお読みのうえ正しくご使用ください。ここに示した注意事項は、お使いになるお客様や他の人への危害、財産への損害を未然に防止するための内容を記載していますので、必ずお守りください。

- 電池を火中に投入したり、加熱したりしないでください。
- キズやヘコミなど変形した電池や改造された電池、指定された以外の電池は使用しないでください。
- プラス (+) とマイナス (-) を金属類でショートさせないでください。
- 電池はプラス (+) とマイナス (-) の向きを確認して、正しくセットしてください。
- 電池を充電しないでください。
- 電池の液漏れや表示動作は、定期的を確認してください。
- 万一電池が液漏れした場合は、すぐに使用を中止し、漏れた電解液を拭き取って新しい電池に交換してください。電解液により電池ホルダーが腐食している場合には、修理依頼をしてください。

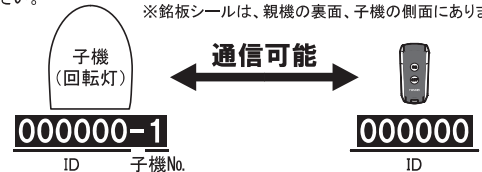
使用上の注意

- 人命や他の機器・装置に被害及び損傷を与える恐れのある用途では使用しないでください。
- 本製品の故障や誤作動が人命又は財産に危害を及ぼす恐れのある、極めて高い信頼性を要求される用途にはご使用にならないでください。
- 環境(場所)によっては、電波の届きにくい場合があります。
- 技術基準適合証明を受けている子機(回転灯)内部の無線ユニットを分解、改造することは法律で禁止されています。
- 子機(回転灯)内部の無線ユニットに貼ってある技術基準適合証明ラベルを剥がさないでください。剥がした状態で使用することは、法律で禁止されています。
- 本製品は、日本国内専用です。電波法が異なるため、国外では使用できません。
- 強い電波や誘導ノイズを受けにくい環境で使用してください。
- 通信限界付近では少しの位置や状況の変化でも動作したりしなかったりします。曖昧な範囲ではご使用にならず、余裕を持ってご使用ください。
- 通信性能は周囲の環境によって変化しますので、設置前に通信が可能であることを確認の上ご使用ください。

※寸法・仕様及び構造等、または取扱説明書の内容に関して、改善のために予告なく変更することがありますので、ご了承ください。

無線通信に関する注意

- 親機(無線リモコン)と子機(回転灯)は、6桁のID(識別番号)が一致していないと、通信できません。銘板シールをご覧になり、IDを確認の上、ご使用ください。



- 親機(無線リモコン)と子機(回転灯)の間に導電性の遮蔽物があると、到達距離が短くなります。
- 複数の子機(回転灯)を使用する場合、子機No.は銘板シールのIDの後「-1」~「-5」で表記されています。
- 複数の子機(回転灯)の表示動作は同期しません。通信のタイミングによって、動作開始が異なるためです。
- お買い上げ後に親機(無線リモコン)や子機(回転灯)の増設を行う場合、親機の場合はID(識別番号)を、子機の場合はIDと子機No.を確認し、ご指定の上、製品をご購入された販売店へご注文をお願いいたします。その際、ご使用中の親機や子機はそのままご使用いただけます。当社まで送っていただく必要はありません。ご使用中の無線リモコンシステムとは別の無線リモコンシステムを追加する際は、新たに別のIDを設定するため、お客様からIDの指定をしていただく必要はありません。

＜例：子機No.1と2を使用中で、3台目を増設する場合。⇒ご注文の際、販売店へ「ID」と「子機No.3」を連絡する。＞

仕様

| 分類           | 型式     | 定格電圧        | 子機操作可能台数 | 使用温度     | 周波数    | 質量   | 保護特性 |
|--------------|--------|-------------|----------|----------|--------|------|------|
| 小型無線リモコン(防水) | MU01LS | 3V (OR2032) | 5台まで     | -10℃~50℃ | 920MHz | 約37g | IP67 |

※子機(回転灯)には5台までの制限がありますが、親機(無線リモコン)は何台でも増設できます。ただし、ID(識別番号)が一致している必要があります。  
※質量に電池は含まれていません。  
※目安として、1日30回の操作の場合、約3ヶ月動作します。

お客様控え

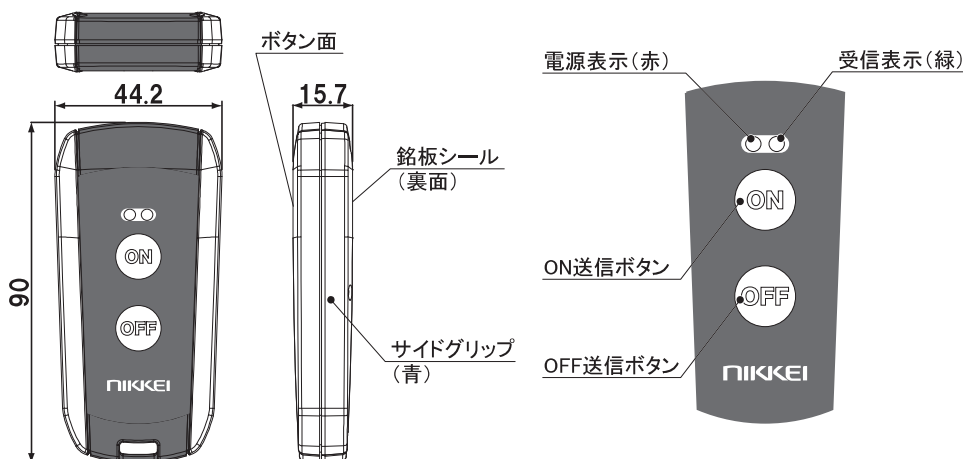
設置や使用を開始する前に、お客様にてID(識別番号)と子機No.を控えておくことをお勧めします。銘板シールを確認し、下表に記入してください。

ID       ※IDは、親機と子機で一致している6桁の番号です。

子機No.       ※お手元にある子機(回転灯)の子機No.に印をつけてください。

各部の名称とサイズ

[単位:mm]



ケース：難燃性ABS樹脂  
サイドグリップ(青)：エストラマー

**⚠ 注意**

- 本製品には、テスト用電池が同梱されています。
- 電池交換時に外した裏蓋を固定するネジは、しっかりと締めてください。防水性能が保たれません。
- 長期間使用しない場合は、電池を取り外してください。液漏れによる故障の原因になります。
- 夏場の車内など高温になる場所に放置しないでください。ケースの変形や電池の液漏れの原因となります。
- 落下は故障、破損の原因になりますので、お取り扱いにはご注意ください。

## 親機(無線リモコン)の操作方法

### 【操作の前に】

子機(回転灯)の電源を入れてください。(動作確認のため、電源を入れてから数秒間、子機は表示動作を行います。)

親機(無線リモコン)に電池が挿入されていることを確認してください。

親機(無線リモコン)に電源スイッチはありません。「ON」「OFF」のいずれかのボタンを押すことで、起動します。また、自動的に電源が切れます。



- ◎操作可能距離は、右表の通りです。周囲の環境や条件によっても異なります。
- ◎使用環境(条件)によって、電波条件が変化し、安定通信可能な範囲が異なってくる場合があります。使用環境(条件)に留意してください。
- ◎複数の親機(無線リモコン)を使用する場合、同時にボタン操作を行っても、後からの操作の内容が優先されます。
- ◎複数の子機(回転灯)を使用する場合、個別に動作をさせることはできません。
- ◎複数の子機(回転灯)を使用する場合、電波の干渉を避けるため、わずかな時間差を設けて子機への送信を行っています。そのため送信終了後、次の送信を行えるまでに数秒間かかることがあります。

| 市街地  | 見通しのよい場所 |
|------|----------|
| 300m | 1km      |

### 【ON】

| 手順 | 操作及び表示 | 内容  |
|----|--------|---|
| 1  |        | 「ON」ボタンを押します。   |
| 2  |        | 子機(回転灯)が動作を開始します。<br>※電波の状況によって、動作開始タイミングがずれます。   |
| 3  |        | 通信中は、受信表示(緑)が点滅します。<br>その後、受信表示は緑点灯しますが、電源表示(赤)とともに、すぐに消灯します。<br><br>※複数の子機(回転灯)を使用する場合、1台でも子機が動作していると、緑点灯します。点灯しない場合は、再度「ON」ボタンを押してください。 |

### 【OFF】

| 手順 | 操作及び表示 | 内容  |
|----|--------|---|
| 1  |        | 「OFF」ボタンを押します。  |
| 2  |        | 子機(回転灯)が動作を停止します。<br>※電波の状況によって、動作停止タイミングがずれます。   |
| 3  |        | 通信中は、受信表示(緑)が点滅します。<br>その後、受信表示(緑)は消灯し、電源表示(赤)もすぐに消灯します。<br><br>※子機(回転灯)が消灯しない場合は、再度「OFF」ボタンを押してください。 |

## 故障と思う前に

| 症状                                     | 原因と対策  |
|--|--|
| ニコパセルの電源スイッチを入れたら一瞬だけ光る                | □正常です。動作確認用として、電源スイッチを入れてから、数秒間、表示動作を行います。(ニコパセル・ニコハザード・ニコUF0ムーブ)          |
| 受信表示(緑)の点灯/消灯に時間がかかる                   | □子機(回転灯)と親機(無線リモコン)間での通信のタイミングや距離によって、点灯/消灯するまでに時間がかかってしまうことがあります。         |
| 子機(回転灯)の表示動作がずれる                       | □複数の子機(回転灯)を使用している場合、同じID(識別番号)であっても、表示動作を同期させることはできません。                   |
| 子機No.がわからない                            | □子機(回転灯)の銘板シールを確認してください。IDの後に「-1」～「-5」の子機No.が表記されています。                     |
| 電池を交換してもボタンを押しても電源表示(赤)が点灯せず、リモコンがきかない | □電池交換後、1分程度経過してから操作を行ってください。それでも動作しない場合は、「ON」ボタンと「OFF」ボタンを同時に5秒間長押ししてください。 |

## 電池の交換



- ボタン電池CR2032を使用してください。所定の電池以外を使用されると故障の原因となります。
- 電池交換時、故意に基板及び部品に力を加えないでください。故障の原因となります。
- 電池カバーのビスはしっかりと締めてください。確実に締まっていないと、防水効果に影響がでます。
- 電池交換後は、すぐに操作を行わずに、1分程度経過してから操作を行うようにしてください。
- 小さなお子様には電池交換をさせないでください。隙間に指が入り、ケガをされる恐れがあります。

本製品にはテスト用電池が同梱されています。テスト用電池は、所定の使用時間を満たさないうちに寿命になることがあります。できるだけ早めに新しい電池(市販のボタン電池CR2032)と交換してください。

- ①リモコン裏面の電池カバーを取付けているビスを精密ドライバーで外します。(図1)
- ②電池カバーを取り外します。
- ③古い電池を取り外し、新しい電池を極性に注意して、電池をホルダーへ差し込みます。(図2)
- ④電池カバーをツメに注意して、取付けます。
- ⑤電池カバーのビスをしっかりと締付けます。

図1



図2



プラスが上になります。

☆電池交換後、1分程度経過してから操作を行うようにしてください。

## 無線仕様時の子機(回転灯)用取扱説明書の変更点

一部の機種は無線仕様の場合、標準仕様から変更されている点があります。変更点は子機(回転灯)の機種ごとに異なります。下記の通り、子機(回転灯)標準仕様の取扱説明書から読み替えを行ってください。

※動作していない無線待機状態でも電力を消費します。製品を使用しない時は、電源をOFFにされるようお願いいたします。

### 【ニコカプセル】

- 目安として、1日8時間作動させた場合、赤は約2ヶ月動作します。青は約半月動作します。
- 高輝度タイプは目安として、1日8時間作動させた場合、赤は約20日動作します。青は約10日動作します。



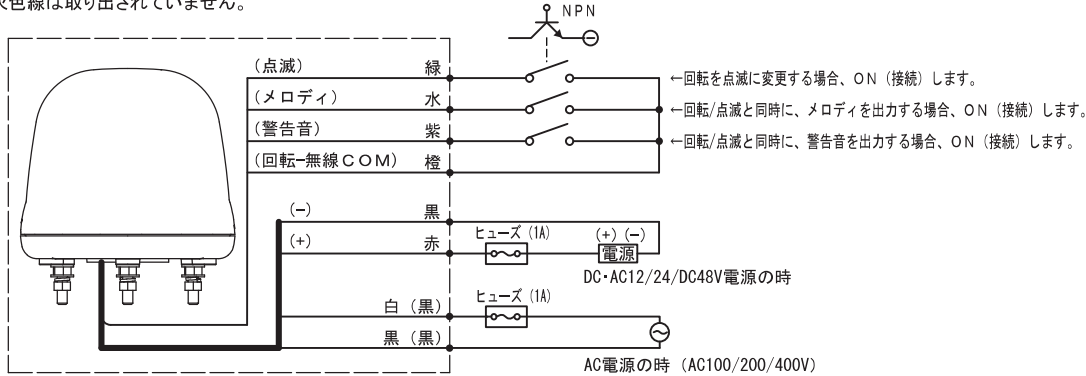
ニコカプセルにマンガン乾電池は、使用できません。

### 【ニコトーチ・90】【ニコトーチ・120】【ニコトーチ・160】

- 型式「-○○○A□」「-○○○B□」「-○○○X□」は、入力線付を表しますが、無線仕様の場合は製品から入力線は取り出されていません。内部処理されています。

### 【ニコモア】

- 製品から制御入力線が取り出されています。下図に従い、動作させたい入力線とCOM線をあらかじめ接続してください。
- 灰色線は取り出されていません。



### 【ニコソーラー・タフ】

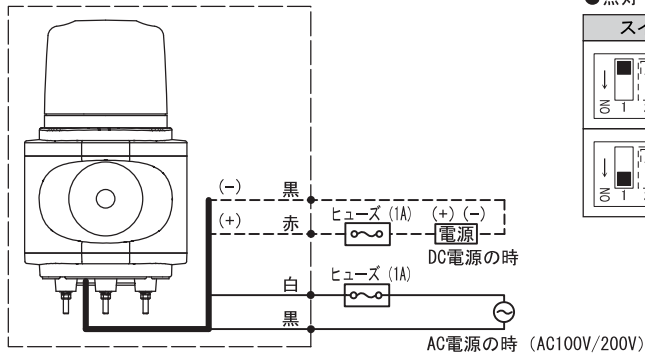
- 制御ボックス内「電源スイッチ(SW1):ON」「自動/連続切替スイッチ(SW3):自動」になっていることを確認してから使用を開始してください。

### 【ニコソーラー・ボイス】

- 制御ボックス内「電源スイッチ(SW1):ON」「自動/連続切替スイッチ(SW3):連続」になっていることを確認してから使用を開始してください。
- 下記ニコボイスのディップスイッチの説明も合わせてご覧ください。

### 【ニコボイス】

- 製品から制御入力線は取り出されていません。



①電源の入・切には、5A以上のスイッチ又はリレーをご使用ください。

音声再生中にOFF送信されても、音声は最後まで流れます。ただし、音声終了後、約1秒間、表示(点滅・回転)動作を行います。

#### ●点灯モード設定

| スイッチ | 点灯モード |
|------|-------|
|      | 回転    |
|      | 点滅    |

#### ●音声ファイル選択

| スイッチ | 音色ファイル名 | スイッチ | 音色ファイル名 |
|------|---------|------|---------|
|      | 01.mp3  |      | 05.mp3  |
|      | 02.mp3  |      | 06.mp3  |
|      | 03.mp3  |      | 07.mp3  |
|      | 04.mp3  |      | 08.mp3  |

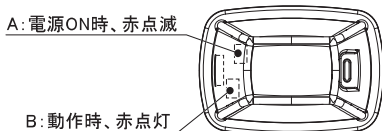
※01～08の8種から1種選択し、ディップスイッチをしっかりと切り替えてください。

### 【ニコボイス 多色】【ニコボイス高輝度】

- 製品から制御入力線が取り出されています。動作させたい音声などの入力線をCOM線にあらかじめ接続してください。

### 【ニコハザード】

- 電源がONされている(待機)状態のとき、下図Aが赤点滅します。
- ニコハザードが動作しているとき、下図Bが赤点灯します。
- 電池タイプは目安として、1日15分作動させた場合、約2週間動作します。



### 【ニコUFO・ミューブ】

- 電池タイプは目安として、1日10回作動させた場合、約3週間動作します。

音声再生中にOFF送信されても、音声は最後まで流れます。

### 【ニコアラート・ドーム】

- 製品から制御入力線が取り出されていません。
- 音声2選択は未使用です。切り替えを行っても、動作に影響はありません。