

操作はワンタッチ!

電源スイッチを押すごとに、動作モードが切り替ります。



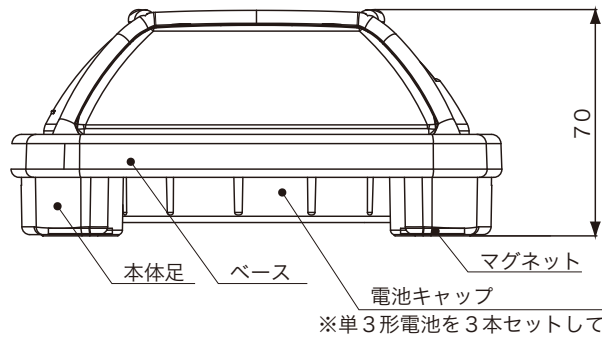
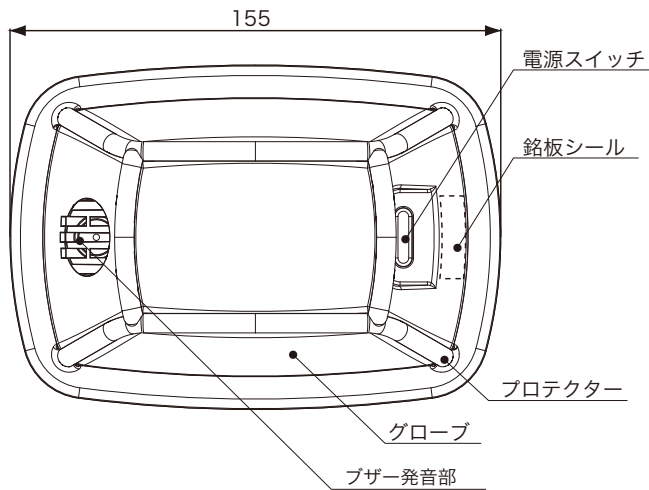
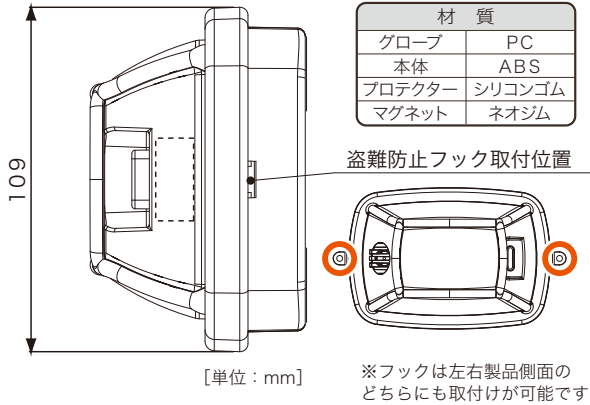
# 20時間<sup>単3アルカリ乾電池3個で</sup>の連続動作

※連続動作時間は動作を維持し続ける時間であり、周囲の温度、使用する電池、電池寿命によって変わります。時間内でも電池の消耗にともなって、徐々に減光していきます。

※充電電池も使用できます。

ただし、連続動作時間は電池メーカーや容量で変わるため、アルカリ乾電池より短くなります。

本製品に電池は付属しておりません。  
お客様にて単3アルカリ乾電池を3本ご用意ください。



分 類	電 源	型 式 名	発光色	表示部	磁石	動作方式	動作		連続動作時間	質量	定 価
							点滅	ブザー			
電池式ブザー付LED警告灯	単3アルカリ乾電池×3 (4.5V)	VK16H-004F3□	赤・黄	3面	●	手動	● (変則点滅)	●	約20時間	400g	18,900円

- ※ 型式名口内には色記号が入ります。赤>R・黄>Y
- ※ 質量に電池は含まれていません。
- ※ 欧州 RoHS 指令対応品。

同 梱 品	
1. 取扱説明書……………1冊	3. 盗難防止フック………1個
2. 本体……………1個	4. ビス……………2本

オプション・補修パーツ	型 式 名	説 明	定 価 (円)	
オプション部品	盗難防止フック O8B	A82750	本体に取付ける盗難防止用のフック (1個は商品に付属)	120

株式会社  
**日恵製作所**  
www.nikkei-mfg.co.jp

大阪本社 〒571-0043 大阪府門真市桑才新町33-9  
TEL.06-6908-6930 FAX.06-6908-9865  
東京(営) TEL.03-5639-1171 FAX.03-5639-1170  
仙台(営) TEL.022-352-5750 FAX.022-352-5755  
名古屋(営) TEL.052-911-6501 FAX.052-911-6590  
福岡(営) TEL.092-432-9222 FAX.092-474-5959



※仕様及び外観などは、改善のため予告なしに変更する場合があります。

お問い合わせは…