

音声合成報知器

NICO VOICE

ニコボイス 高輝度



取扱説明書

TYPE: VK12V-D24A
VK12V-200A

この度は音声合成報知器「ニコボイス」をお買い上げいただきありがとうございます。
この取扱説明書は使用方法や注意事項などを説明しています。ご使用前に、この内容をよくお読みいただき、正しくご使用くださいますようお願いいたします。
なお、この取扱説明書は大切に保管してください。

安全にお使いいただくために

本製品を安全に使用するために、以下の事項をよくお読みのうえ正しくご使用ください。ここに示した注意事項は、お使いになるお客様や他の人への危害、財産への損害を未然に防止するための内容を記載していますので、必ずお守りください。

	表示された電源電圧以外の電圧で使用しない 故障や火災の原因になります。		電源投入は配線を十分確認してから行う 間違えた配線で電源投入すると誤動作や故障の原因になります。
	電源線を傷つけない 傷つけ・加工・引っ張り・曲げ・ねじり・加圧・束ねなど傷んだまま使用すると、感電やショート、火災の原因になります。		取付けなどの作業時は電源を切る 電源が入ったままでの作業は、感電や故障などの原因になります。
	ぬれた手で電源の入り切りはしない 感電の原因になります。		分解や改造をしない 故障や火災の原因になります。

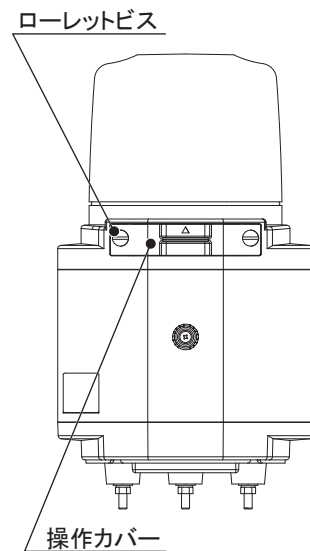
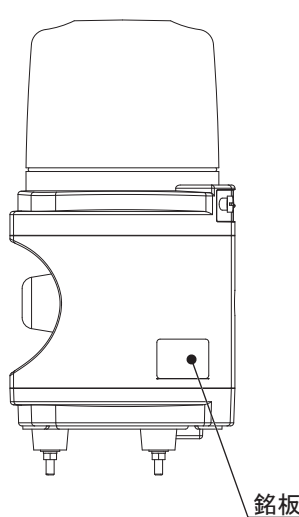
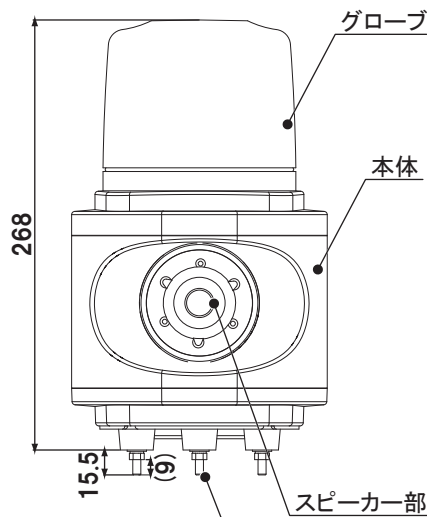
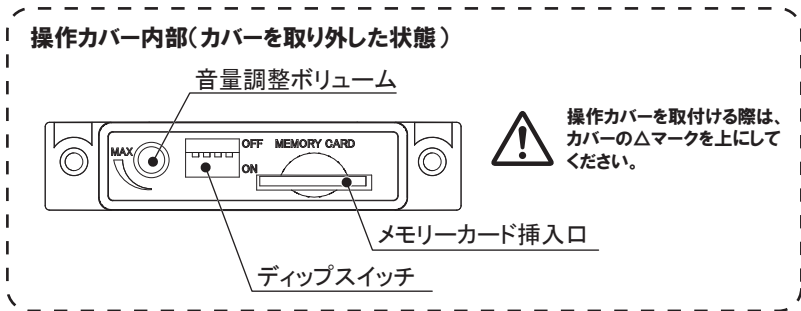
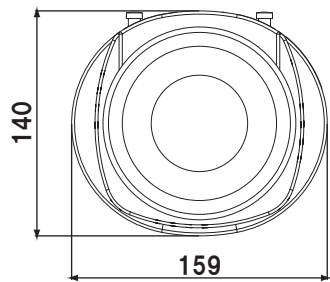
はじめに・・・同梱品のご確認

- 1.取扱説明書……………本書
- 2.本体 1個
- 3.M5平ワッシャー 3個……………本体に付属
- 4.M5スプリングワッシャー 3個…本体に付属
- 5.M5ナット 3個……………本体に付属
- 6.ニコボイス音色データ内容一覧 1枚

本製品は、最大4種の音色データが保存でき、その中から2種をディップスイッチで選択し、接点入力によって再生することができます。

各部の名称とサイズ

[単位:mm]



本体 :ABS樹脂
グローブ :アクリル樹脂
取付足 :SUS

取付足(M5)
(平ワッシャー、スプリングワッシャー、ナット)

取付方法

●取付け部分への取付穴の加工を行う場合、型紙を利用すると便利です。



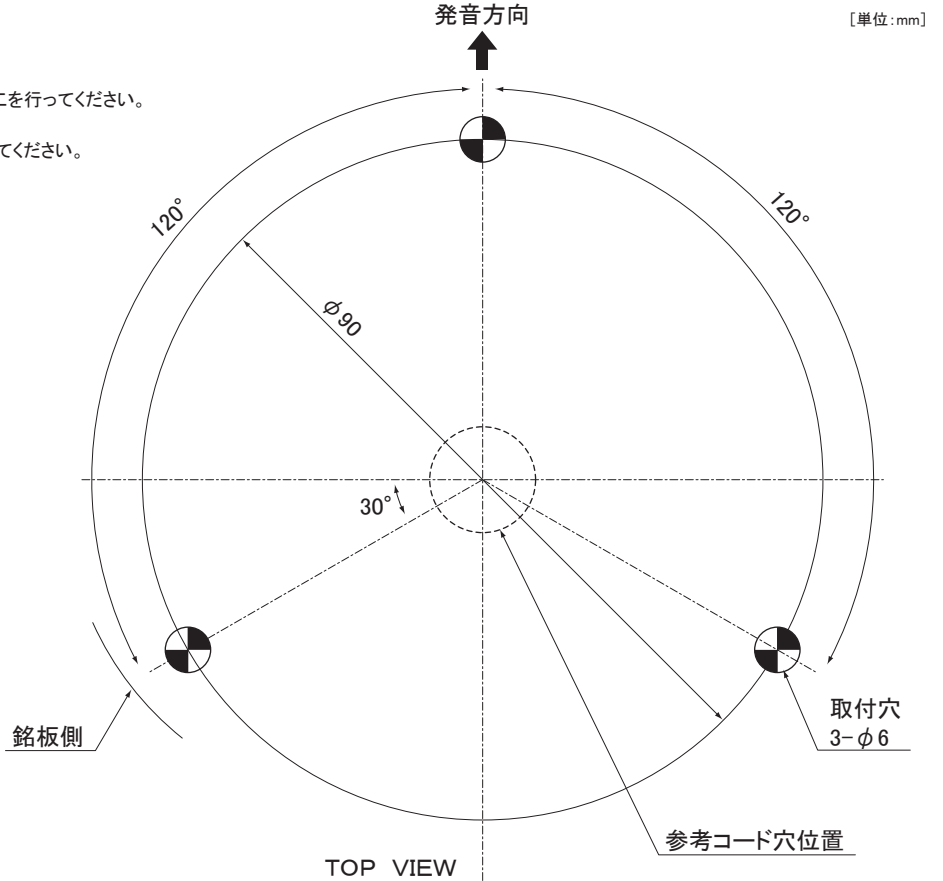
- 屋外(水のかかる場所)へ設置する場合は、逆及び横方向の取付けは避けてください。浸水により故障、焼損などの原因になります。
- しっかりと固定がされているかの確認を必ず行ってください。
- 落下は故障、破損の原因になりますので、取扱いにはご注意ください。
- スピーカー部を上向きに取付けないでください。水やホコリが入り、故障の原因になります。
- 取付面の材質や厚さ、本製品の再生音量により、取付面が共振し、振動音(ヒビ音)が発生する場合があります。

●取付け部分へ取付穴の加工後、付属のナット類を用いて、確実に固定してください。

●型紙の取扱方法

- ①製品の穴位置を確認します。
- ②テープ等で取付け部分へ型紙を固定します。
- ③取付穴にポンチで印を付け、そこを目印にして穴加工を行ってください。

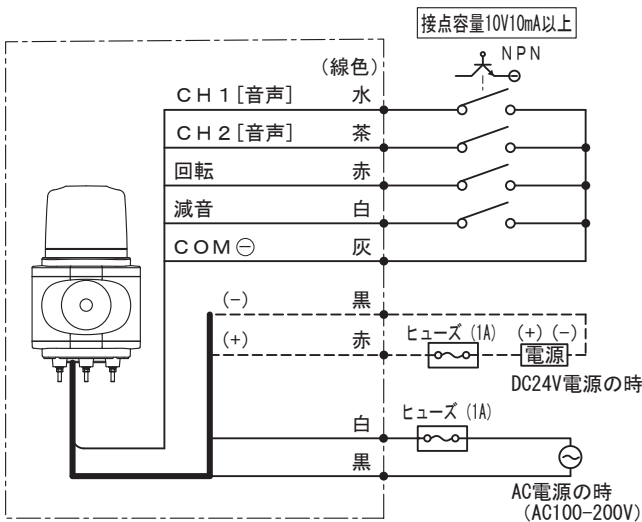
※必ず銘板の方向、コード穴を決定後に穴加工を行ってください。



配線方法

<電源線>	定格電圧	線種	線色	線長
	DC24V	UL1015 AWG #20	黒 赤	取出口より 約300mm
	AC100~200V	VCTF 0.75mm ² × 2芯	白 黒	取出口より 約300mm

<制御入力線>	種類	線種	線色	線長
	回転	UL1007 AWG #22	赤	取出口より 約330mm
	CH1[音声]		水	
	CH2[音声]		茶	
	減音		白	
	COM		灰	



⚠ 注意

- ◎配線時に電源線や制御入力線を引っ張ったり、ボディ内に押し込んだりしないでください。
- ◎配線は間違いないよう、十分に注意してください。配線を間違ったり、壊れる恐れがあります。
- ◎回路保護のため、電源線にヒューズ(1A)を必ず入れてください。
- ◎使用しない制御入力線は、必ず絶縁テープなどで1本ずつ絶縁処理をしてください。
- ◎使用しない線、または結線の絶縁処理、防水処理を確実に行ってください。

- 制御入力線は、200ms以上の信号が入力されることで有効になります。
- CH1(水色線)とCH2(茶色線)が同時入力された場合、CH1が優先されます。
CH1 > CH2
- 信号入力されている間は連続して再生し、途中で信号入力が切れても最後まで流れます。
- 減音(白色線)へ入力された場合、現在の音量から、さらに-20dB減音されます。

■接点容量	電流容量	300 μA 以上
	耐電圧	4V 以上

①スイッチの代りにNPNオープンコレクター、またはフォトカプラにて制御可能(⊖COM)

②電源の入・切には、5A以上のパワーリレー、またはスイッチをご使用ください。

ディップスイッチの使用方法

音色の選択は、ディップスイッチで行ってください。
操作カバー両端のローレットビスをゆるめて、カバーを外し、スイッチ操作を行ってください。
スイッチ操作が完了したら、必ず操作カバーの△マークを上にして取付け、ローレットビスを締めてください。



- スイッチは、両端までしっかりと移動させてください。選択した音色ファイルが正しく再生されない恐れがあります。
- 作業終了後は必ず操作カバーを取付けてください。水やホコリが入ると故障の原因になります。

【CH1選択】

スイッチ	音色ファイル名
	01.mp3
	02.mp3

【CH2選択】

スイッチ	音色ファイル名
	03.mp3
	04.mp3

※CH1 (01、02) 2種とCH2 (03、04) 2種から、1種ずつ選択し、ディップスイッチ3・4をしっかりと切り替えてください。
※ディップスイッチ1・2は、未使用です。切り替えを行っても、動作に影響はありません。

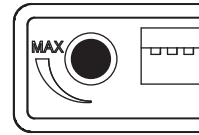
※お客様の「ニコボイス」に登録されている音色データ内容については、別紙(音色データ内容一覧)をご確認ください。

音量調整について

音量の調整は、製品裏面にある操作カバー内の音量調整ボリュームで行ってください。
操作カバー両端のローレットビスをゆるめて、カバーを外し、ボリュームを調整してください。
音量調整が終了したら、必ず操作カバーの△マークを上にして取付け、ローレットビスを締めてください。



- 音量を大きくすると、音色によっては音割れが発生する場合があります。
- ボリュームを最小に設定しても、完全な無音にはなりません。
- 作業終了後は必ず操作カバーを取付けてください。水やホコリが入ると故障の原因になります。



【音圧レベル:最大105dB (1kHz/前方1m)】

※電圧変動、取付け状態など使用する環境によって変化するため、表記より低くなる場合があります。

●制御入力線での減音について

制御入力線の減音(白色線)へ入力された場合、現在の音量から、さらに-20dB減音されます。詳細は、『配線方法』をご覧ください。

音色データの書き換え方法

パソコンにて、以下のルールを元に音色データ(MP3形式)を作成し、メモリーカード(2GB以下)へ保存、本体へのデータの転送を行ってください。
※転送操作を行うと、元のデータは上書きにより消去されます。

■データの作成 ※ファイル名は、必ず半角数字にしてください。

種類	メモリーカード内ファイル名	メモ
CH1	01.mp3	
	02.mp3	
CH2	03.mp3	
	04.mp3	

●音色データ仕様

音声ファイル	: MPEG1-Audio Layer III (MP3)
ビットレート	: 64kbps~192kbps
サンプリング周波数	: 44.1kHz

左表の通り、CH1 (01、02) 2種、CH2 (03、04) 2種の合計4種のデータをMP3形式で作成し、ファイル名を付けて保存してください。
以下の注意は必ず守ってください。守られない場合、正常な動作を行いません。



- メモリーカードの容量は、2GB以下のものをご使用ください。
- メモリーカードのフォーマットを行う場合は、FAT16で行ってください。
- メモリーカード内のファイル名は、必ず01~04にしてください。守られない場合、正常な読み込みを行いません。
- メモリーカード内は、01.mp3~04.mp3の4ファイルのみを保存した状態にしてください。4ファイルを超えた場合や足りない場合、その他のファイルを保存している場合は、正常な動作が行えません。
- 4ファイルに足りない場合は、空ファイルを作成し、左表に従ってファイル名をつけて、合計4ファイルにしてから保存してください。
- 総データサイズが2MB(2048KB)を超えないようにしてください。誤作動の原因になります。

●著作権について

音楽CDなどから録音やコピーされた著作物を公共の場で使用された場合、著作権の侵害にあたり、法的処罰の対象となります。必ず著作権者の承諾を得てからご使用ください。
また、㈱日恵製作所が販売するデータの著作権は、弊社に帰属します。弊社販売のデータを許可なく、複製・転送・販売することを禁止します。

■メモリーカードへの保存

作成した音色データ(MP3形式)を、メモリーカードへ移動させてください。

- ①市販のカードリーダーにメモリーカードを差し込みます。
- ②カードリーダーをパソコンに接続します。
- ③スタート→マイコンピュータから、メモリーカードが挿入されているドライブを呼び出します。
- ④パソコン内に置いている作成した音色データ(MP3形式)をメモリーカードへ移動します。(図1)



図1

※メモリーカード内が、01.mp3~04.mp3のファイルのみになっていることを確認してください

■データの転送

以下の手順でデータの転送を行ってください。

- ①製品の電源をOFFします。
- ②製品の操作カバー内のメモリーカード挿入口へ、データを保存したメモリーカードを挿入します。
- ③製品の電源をONします。
- ④メモリーカードを認識し、転送が開始すると「ピピ」と報知し、転送が完了すると「ピピピ」と報知します。
- ⑤製品の電源をOFFし、必ずメモリーカードを抜いてください。
※転送時間は、データのサイズによって変わります。【目安:2MBで約60秒】



- メモリーカードを挿入する際、カードの向きに注意してください。またムリに押し込まないようにしてください。破損の恐れがあります。
- メモリーカードは水に濡らしたり、傷をつけたりしないようにご注意ください。
- 電源ONの状態でも、メモリーカードを挿入しても転送は行われません。必ず電源OFFの状態でもカードを挿入し、その後電源ONをしてください。
- メモリーカードの読み込み中は、カードを抜いたり、電源をOFFしたりしないでください。
- 転送完了後、メモリーカードは必ず抜いてください。抜かずに電源をONすると、再度データの転送を行います。
- 作業終了後は、必ずカバーを取付けてください。水やホコリが入ると故障の原因になります。
- 本操作を行うと、元のデータは上書きにより消去されます。

オプション・補修パーツ

以下のオプション・補修パーツを用意しております。
ご購入はお買い上げ販売店にご相談ください。

パーツ名	パーツコードNo.
グローブ 赤	A80992
グローブ 黄	A80994
グローブ 青	A80995
マウントラバー	A77955
壁面ブラケット大	A82712
ブラケットカバー大	A80947
ポール固定金具Bセット	BK7LNKS

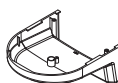
※マウントラバーは、壁面ブラケット大に対応していません。

オプション品

・壁面ブラケット大



・ブラケットカバー大



・マウントラバー



使用上の注意

- 本製品のグローブには、ヒビの様な筋やムラが見える場合がありますが、これは成型時の樹脂の注入工程によって生じるものであり、不良ではありません。
- 本製品のグローブは、耐候性を高めるためアクリル樹脂を採用しております。しかし耐衝撃性に弱いのため、誤って落下をさせますと破損する恐れがあります。設置前のお取扱いには十分ご注意ください。
- 取付けはなるべく視認性が良く、安定した場所を選んでください。
- 振動が激しい場所、衝撃が生じる場所の取付けはできるだけ避けてください。
- 強い電波や誘導ノイズを受けない環境で使用してください。スピーカーからノイズ音が出る恐れがあります。
- 取付けたねじの締め付けがしっかりされているかを確認し、緩みなどがあれば締め直しを行ってください。
- 直流・交流及び使用電圧を間違えないよう、確かめてからご使用ください。
- 製品の移動及び取り外す際に、電源線や制御入力線を引っ張ると故障の原因や防水効果に影響を及ぼします。
- 作業を行う際に取り外す部品(カバーやビスなど)は、失くさないように注意してください。
- 製品の汚れは水を含んだ柔らかい布で拭いてください。特にシンナー・ベンジン・アルコール・ガソリン・油などで拭かないでください。樹脂部分に亀裂が生じたり、破損することがあります。
- 分解はしないでください。回路部分に触れると静電気破壊を起こすことがあります。分解が必要な際は、お買い上げの販売店にご相談ください。
- 保守・点検される際は、感電防止のため必ず電源を切ってください。

※寸法・仕様及び構造等、または取扱説明書の内容に関して、改善のために予告なく変更することがありますので、ご了承ください。

仕様

分類	定格電圧	型式	色	LED数	制御入力	動作		消費電力	閃光数	使用電圧範囲	使用温度	耐振動性	質量
						回転	音声						
音声合成 高輝度	DC24V	VK12V-D24A□	赤 黄 青	8	●	●	●	14W	150回/分	±10%	-10℃ ~50℃	2G	1.5kg
	AC100~200V	VK12V-200A□						19W					1.6kg

【保護特性:IP23(正方向取付)/マウントラバー使用時:IP44(正方向取付)】

【音圧レベル:最大105dB(1kHz/前方1m)】

※□部には色記号が入ります。(R:赤、Y:黄、B:青)

※保護特性(IP)は、正方向取付を行う場合のみ適応されます。

※保護特性(IP)の水に対する保護に関しては、自然の雨の場合になります。ホースや高圧洗浄機による人為的なものについては、保証していません。

※音色及び音圧レベルは、電圧変動、取付け状態、または使用する環境によって変化する場合があります。

※耐振動性は、33Hz(前後2h・左右2h・上下4h)にて行う場合のみ適応されます。

※欧州RoHS指令対応品です。

故障と思う前に

症状	原因と対策
音がでない。 表示(回転)しない	<input type="checkbox"/> 電源が供給されていない。 <input type="checkbox"/> 配線が正しくない。配線の確認を行ってください。 <input type="checkbox"/> 音がでない場合、音量調整のボリュームの確認を行ってください。また、減音の制御入力線に入力がされていないかを確認してください。
選択した音声が再生されない。	<input type="checkbox"/> CH1とCH2の制御入力線の配線を確認してください。 <input type="checkbox"/> ディップスイッチが正しく選択され、またしっかり切り替えられているかを確認してください。 <input type="checkbox"/> メモリーカードにて書き換えたデータのデータサイズが2MBを超えている。2MB以内のデータサイズで、再度作業を行ってください。
カードを読み込まない。 カード内容の転送中に、エラー音(ビー)がする。	<input type="checkbox"/> メモリーカード内容の転送には、正しい順序がありますので、『音色データの書き換え方法』を確認し、作業を行ってください。 <input type="checkbox"/> メモリーカードを正しく挿入していない。カードの挿入は電源OFFの状態で行ってください。 <input type="checkbox"/> メモリーカードの容量は2GB以下のものを使用してください。 <input type="checkbox"/> メモリーカードに保存したデータのファイル名や内容が正しくない。『音色データの書き換え方法』の注意に気をつけて、カード内のデータを確認してください。 <input type="checkbox"/> メモリーカード内に、01.mp3~04.mp3以外のデータが存在している。データを整理して、再度作業を行ってください。

保証規定

この保証は、下記の期間・条件のもとにおいて、保証修理をお約束するものです。この保証によってお客様の法律上の権利を制限するものではありません。

●保証期間

製品納入日より 2年

下記の保証適用除外の場合、期間中でも有償になることがあります。

製品は付属品を含め、改良のため予告なく仕様を変更させていただくことがありますので、ご了承ください。

●保証が適用されない場合

- 1.経年変化による劣化での変色、キズ、変形、ヒビなど環境や使用状況での外観不具合。
- 2.結線や使用方法の間違いで破損の場合。
- 3.記載されている環境・条件の範囲を超えた過酷な環境下での使用による故障。
- 4.ユーザー様で改造など手を加えられた製品。
- 5.取扱説明書等に示す使用方法及び注意事項に反する取扱いによって生じた故障・破損。
- 6.天災・災害による故障・破損。
- 7.この保証対象は購入された商品のみで、当該商品の故障により誘発された本製品以外の損害については免責としますのでご容赦ください。
- 8.消耗品類の交換、及び保守作業費用。

※本保証は日本国内のみ有効です。

●期間中の修理

お買い上げの販売店までお問い合わせください。
取扱説明書に従った正常な使用状態で故障した場合には、本保証の記載内容に基づき、無償修理または商品の交換のみ対応させていただきます。それ以上の損害補償は致しかねます。尚、お客様の責における故障及び損傷による修理を受ける場合には、送料をご負担ください。

●期間が過ぎているときの修理

修理によって使用できる場合には、ご要望により有償修理いたします。詳しくはお買い上げの販売店までお問い合わせください。