

ソーラー式音声合成報知器

NICO SOLAR VOICE

ニコソーラー・ボイス



取扱説明書

TYPE:VM12Y-D12A

この度はソーラー式音声合成報知器「ニコソーラー・ボイス」をお買い上げいただきありがとうございます。
この取扱説明書は使用方法や注意事項などを説明しています。ご使用前に、この内容をよくお読みいただき、正しくご使用くださいますようお願いいたします。
なお、この取扱説明書は大切に保管してください。

本書では、ソーラー式電源部のみ説明しています。表示部(ニコボイス)については、「ニコボイス」取扱説明書をご覧ください。

安全にお使いいただくために

本製品を安全に使用するために、以下の事項をよくお読みの上正しくご使用ください。ここに示した注意事項は、お使いになるお客様や他の人への危害、財産への損害を未然に防止するための内容を記載していますので、必ずお守りください。



コードを傷つけない
傷つけたり・引っ張り・曲げ・ねじり・加圧・束ねなど傷んだまま使用すると、故障の原因になります。



ぬれた手で電源の入り切りはしない
感電の原因になります。



分解や改造をしない
故障や火災の原因になります。



衝撃を加えない
落としたり、強い衝撃を加えると破損や故障の原因になります。



シンナー・ベンジンを使用しない
油性の溶剤を使用しないでください。汚れを取る場合は、乾いた布を使用してください。



使用できるバッテリーは、当社専用のバッテリーのみです。その他の充電電池は使用できません。専用バッテリーのご購入は、本製品お買い上げ販売店へご相談ください。



万一バッテリーが液漏れした場合は、すぐに使用を中止し、修理依頼をしてください。

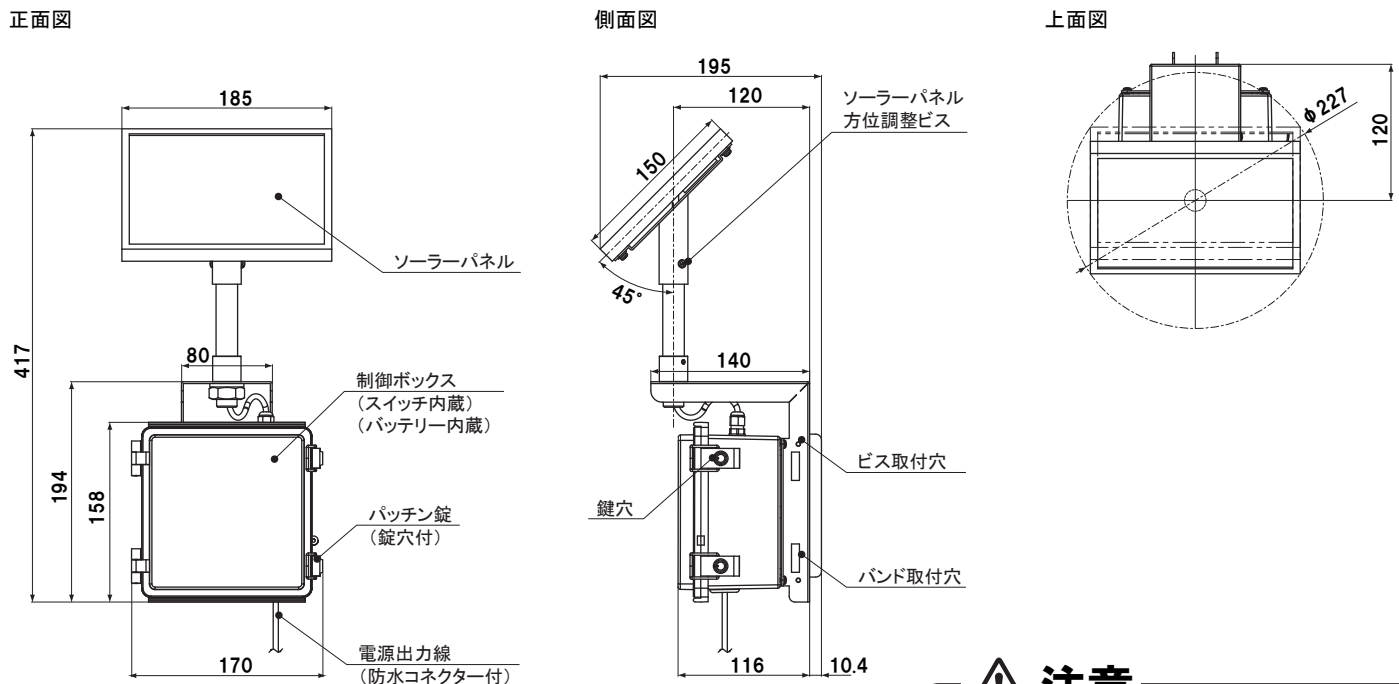
はじめに・・・同梱品のご確認

- 1.取扱説明書……………本書
 - 2.本体 1個
 - 3.鍵 2個(内1個は予備になります)
- ※簡易型で完全な盗難防止ではありません。

バッテリーはリサイクルへ

本製品には、鉛シールバッテリーを使用しております。鉛シールバッテリーは人体や地球環境に有害な物質(鉛・硫酸)を含んでいます。そのため、不要になったバッテリーは、破棄せずに、リサイクル協力店へお持ちください。

各部の名称とサイズ



注意

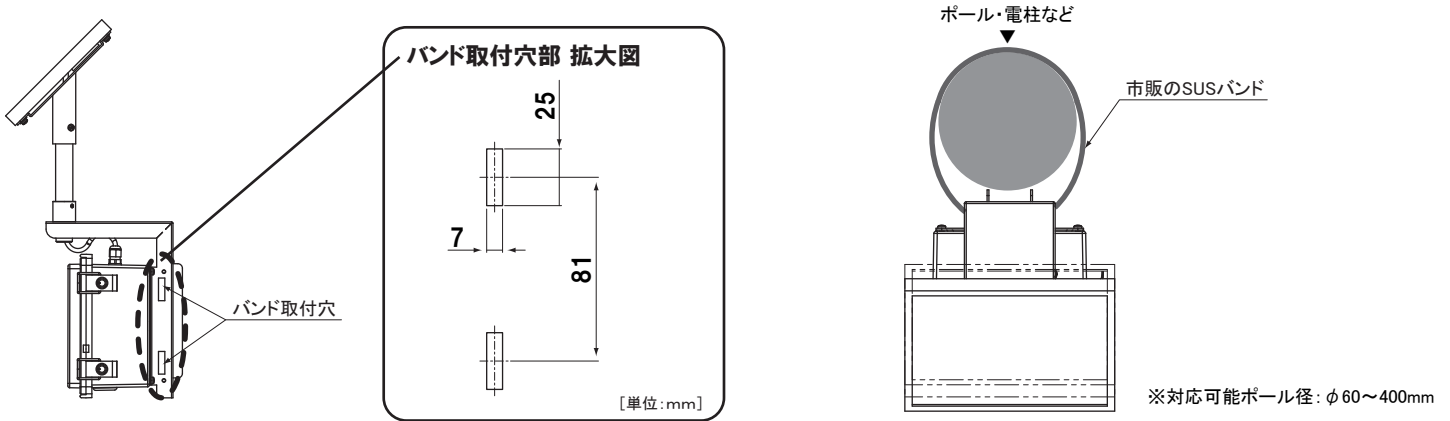
ソーラーパネルが汚れている場合は、柔らかい布またはスポンジに水をつけ、表面を清掃してください。汚れがあると、充電性能が劣化しますので、定期的な清掃をおすすめします。

●鍵(付属品)の使用について

制御ボックスの側面2ヶ所のパッチ錠には、錠穴がついています。本製品付属の鍵を用いて、簡易的な盗難・イタズラ防止としてご使用ください。鍵は、予備1個を含めた2個が付属されています。再提供はできませんので、紛失されないようご注意ください。

取付方法

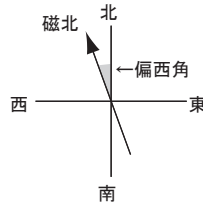
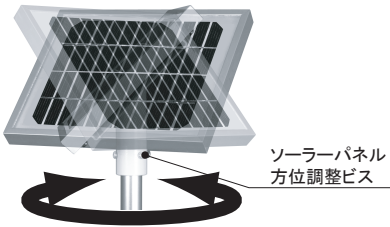
本製品側面にある穴に、市販のSUSバンドを通して、ポールや電柱に固定してください。
壁面に取付けを行いたい場合は、オプションの壁面アダプター(A82715)を使用して取付けてください。



●ソーラーパネルの方向について

ソーラーパネルの角度は、45°で固定されています。ソーラーパネル方位調整ビスを緩めて、ソーラーパネルが真南(地域や季節によって変わります)を向くように調整してください。南に向けることが困難なときは南~東方向へ向けてください。位置決め後は再度、方位調整ビスを締め直してください。

※ソーラーパネルは、方位調整ビスを緩めることにより回転できる構造になっておりますが、1回転以上回転させないでください。内部リード線が断線する恐れがあります。



参考:コンパスによる磁北と北の差(偏西角)は、
北海道:約9°
沖縄県:約2°



ソーラーパネル部に十分な直射日光が当たるように調整を行ってください。

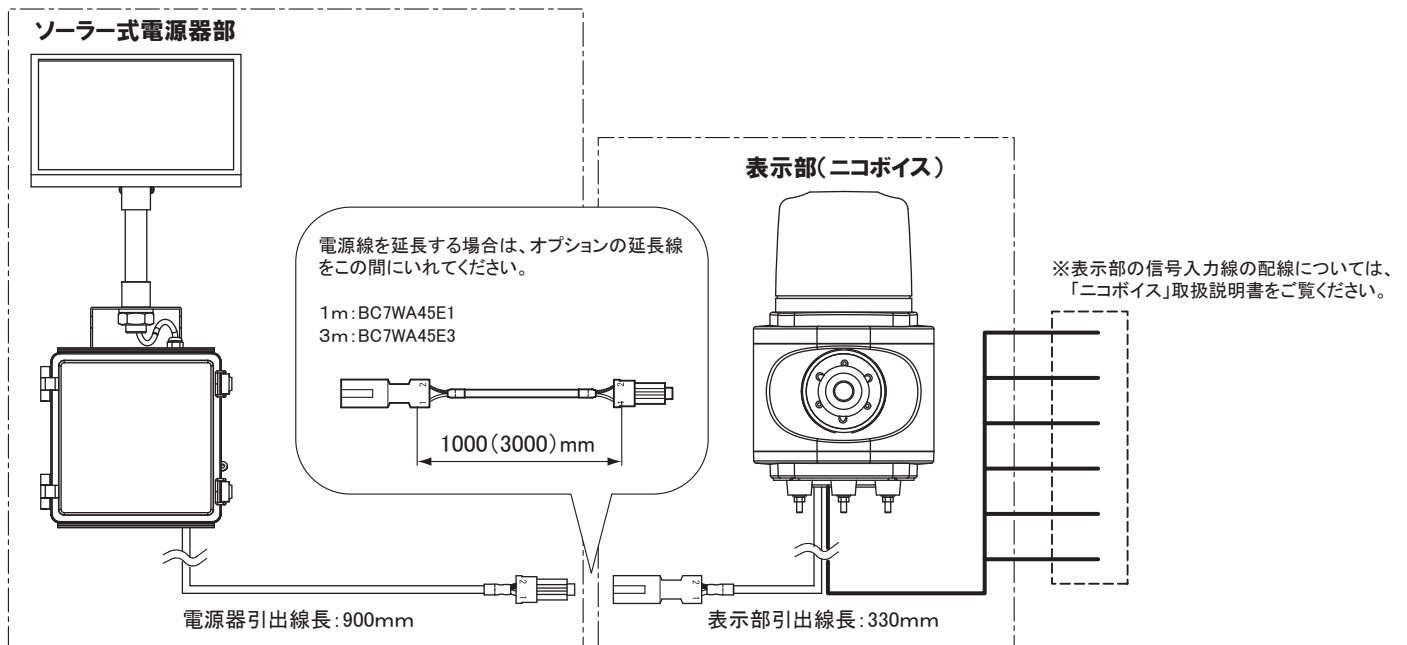
配線方法



- 配線は間違いのないよう、十分注意してください。配線を間違えると正常に動作しなかったり、壊れる恐れがあります。
- 配線作業は、必ず電源をOFFにした状態で行ってください。
- 制御ボックスの扉の開閉の際、配線のはさみこみなどがないように気をつけてください。
- 延長線を使用する場合、延長後の線長は、全体で5m以上にならないようにしてください。
- 表示部(ニコボイス)から取り出されている信号入力線の配線方法は、「ニコボイス」取扱説明書をご覧ください。

ソーラー式電源器の制御ボックス底面から取り出されている電源出力線と表示部(ニコボイス)から取り出されている電源線をコネクタ接続してください。
ソーラー式電源器と表示部(ニコボイス)の接続線長は、約1.2mです。

さらに延長したい場合は、オプションの延長線を使用してください。延長線は、約1m(BC7WA45E1)と約3m(BC7WA45E3)の2種類あり、使用することで最大約5mまで全体の線長を延長できます。



※ニコソーラー・ボイス時のニコボイスは、電源線がコネクタ付になります。

使用方法

本製品を固定し、配線処理の後、側面のパッチン錠を外して扉を開け、制御ボックスに内蔵しているSW1・2の操作を行います。

操作が終了したら、必ず制御ボックスの扉を閉め、パッチン錠をとめてください。

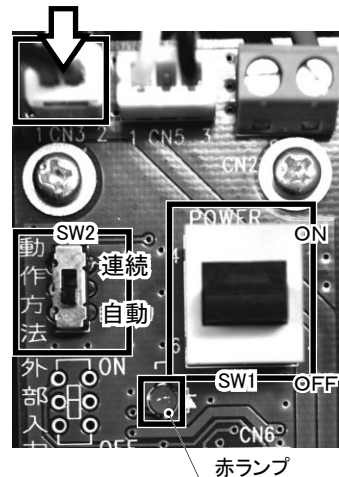
⚠ 注意

- 制御ボックスの扉の開閉の際、ハーネスのはさみこみなどがないように気をつけてください。
- スイッチの切り替え操作は、しっかりと行ってください。

名称	SW1 電源スイッチ	SW2 動作方法切替(自動/連続) ※2
出荷時設定	OFF	自動
備考	<p>設置後、このスイッチは必ず「ON」に設定してください。</p> <p>※「ON」の状態では、ソーラーパネルに太陽光が当たると充電を行います。</p> <p>「ON」に設定すると、2秒間、赤ランプ点灯します。 ※1</p> <p>ゆっくり2回赤ランプ点滅をした場合、バッテリー異常です。バッテリーを交換してください。</p> <p>また2回点滅に続いて、早い8回点滅をした場合も、同様にバッテリー交換が必要になります。</p> <p>※1:点灯表示に続いて、8回点滅をした場合は、低電圧遮断(出力していない)状態を表します。</p>	<p>連続…昼夜関係なく動作。</p> <p>自動…夜間(日没～日出まで)を自動で判別し、動作。</p>

CN3端子のバッテリー用ハーネスは、出荷時、接続されていません。使用する際、接続してください。

※長期間使用されない時は、電源のOFFとともに、ハーネスを取り外しておくことをおすすめします。



低電圧遮断: バッテリー電圧が低電圧になると自動的に出力を遮断します。低電圧遮断されると、十分な充電がされるまで、出力を遮断し続けます。充電を行ってください。

※2:「連続」モードでのご使用上の注意

「連続」モードでは日中、発電された電力で動作しながら、一部の余剰電力は夜間の動作に備えてバッテリーへ充電を行いますので、満充電後、晴天が続く限り動作は継続します。

ただし、連続して雨や曇(不日照)が続き、バッテリーの残量が少なくなりますと動作が不安定になったり、停止したりします。その後、晴天が長期間続きますと正常に戻ります。

本製品の性能は季節、地域、バッテリーの劣化などで大きく左右されますので、動作時間を保証するものではありません。

★設置を中止する場合や保管する場合は、必ず電源スイッチをOFFにしてください。ONのままでは、無駄な電力を消費することになります★

バッテリーの交換

本製品の蓄電池部は、専用のバッテリーを使用しています。

バッテリーの寿命は、約2～3年です。晴天時に直射日光で十分に充電を行っても、動作が不安定になってきた場合がバッテリーの寿命です。

寿命になったら、新しいバッテリーに交換してください。交換作業は、十分に注意して下記の手順に従って行ってください。

バッテリー交換し、十分な充電を行っても正常な動作を行わない場合は、製品の故障が考えられます。お買い上げの販売店までお問い合わせください。



- 1 側面のパッチン錠を外し、扉を開けます。
- 2 右側にある基板の電源スイッチがOFFになっていることを確認し、CN3端子に接続されているバッテリー用ハーネスとグリップタイを外し、バッテリーを取り外します。
- 3 新しいバッテリーを制御ボックスへおさめ、グリップタイで固定し、CN3端子へバッテリー用ハーネスを接続します。
- 4 電源スイッチをONにしてから、扉を閉め、パッチン錠をとめてください。

⚠ 注意

- 必ずグリップタイにてバッテリーを固定してから、基板への接続をして下さい。先に接続すると、万一バッテリーが外れた場合、基板等の破損の可能性があります。
- ハーネスがCN3端子にしっかり接続されているか確認してください。
- ハーネスのはさみこみがないようにしてください。

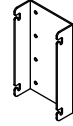
オプション・補修パーツ

以下のオプション・補修パーツを用意しております。
ご購入はお買い上げ販売店にご相談ください。

パーツ名	パーツコードNo.
壁面アダプター	A82715
シールバッテリー	VSB-12KB
延長線(1m)	BC7WA45E1
延長線(3m)	BC7WA45E3

オプション品

・壁面アダプター



・延長線



使用上の注意

- ご購入直後は完全に充電が行われていません。
- 振動や衝撃のある場所には設置しないでください。
- 高所に設置する場合、保守のしやすい足場のある場所をお選びください。
- 取付けねじなどの締め付けはしっかりとされているか確認し、緩みなどあれば締め直しを行ってください。
- 室内照明では充電が不十分のため、使用できません。
- 設置場所は昼間、ソーラーパネルが日陰にならない場所を選んでください。一年を通して、十分な直射日光が得られることを確認して設置してください。
- 屋外は明るい場合が多いですが、建造物での反射による明るさでは発電に必要な光量になりませんので、必ず直射日光に当てて設置してください。
- 設置場所付近に夜間、明るい照明(夜間表示灯、ネオン)などがあると、日没後も正常に動作しない場合があります。
- 充電後、「自動」モードの場合は、ソーラーパネルを黒い布などで覆い、光を遮断した状態で動作することを確認してください。
- ソーラーパネル方位調整ビスを外した、あるいは緩めた状態でソーラーパネルだけを持って製品を持ち上げないでください。製品の下部が外れて落下、断線、故障、ケガ等の原因となります。
- 分解はしないでください。回路部分に触れると、静電気破壊を起こすことがあります。分解が必要なときは、お買い上げの販売店へご相談ください。
- 製品の汚れは水を含んだ柔らかい布で拭いてください。(シンナー・ベンジン・ガソリン・油などで拭かないでください。)
- 設置を中止する場合や、保管する場合は、必ず電源スイッチをOFFにしてください。ONのままでは、無駄な電力を消費することになります。
- 製品の移動及び取り外す際に、配線を引っ張ると故障の原因や防水効果に影響を及ぼします。
- 保守・点検される際は、感電防止のため必ず電源を切ってください。
- 廃棄処理は、各市町村の定める分別区分に従って、処分をしてください。

※寸法・仕様及び構造等は改善のため予告なく変更することがありますので、ご了承ください。

仕様

分類	定格電圧	型式	表示部色 (ニコボイス)	連続動作時間	素子寿命	使用温度	質量
ソーラー式 音声合成 報知器	DC12V	VM12Y-D12A□	赤・黄	約4時間	バッテリー:約2~3年 ソーラー:約10年	-10°C ~50°C	2.6kg

[保護特性:IP23(正方向取付)]

※□部には色記号が入ります。(R:赤、Y:黄)

※天候や季節、地域などにより、動作時間は大きく変わりますので、目安としてください。

※バッテリー電圧が低電圧になると自動的に出力を遮断します。低電圧遮断されると、十分な充電がされるまで、出力を遮断し続けます。

※素子寿命とは充電素子の充放電可能な寿命であって、LED、ソーラーパネル等の製品寿命を示すものではありません。過酷な条件下では、ソーラーパネル等は素子寿命以下で劣化する場合があります。

※欧州RoHS指令対応品です。

※表示部(ニコボイス)の仕様については、「ニコボイス」取扱説明書のDC12V仕様の欄をご覧ください。

ソーラーパネル部	名称	単結晶シリコン ガラスパネル
	出力電圧	17.2V
	出力電力	3W

蓄電池部	名称	鉛シールバッテリー
	公称電圧	12V
	電池容量	2.3Ah

保証規定

この保証は、下記の期間・条件のもとにおいて、保証修理をお約束するものです。この保証によってお客様の法律上の権利を制限するものではありません。

●保証期間

製品納入日より 1年

下記の保証適応除外の場合、期間中でも有償になることがあります。

製品は付属品を含め、改良のため予告なく仕様を変更させていただくことがありますので、ご了承ください。

●保証が適応されない場合

- 1.経年変化による劣化での変色、キズ、変形、ヒビなど環境や使用状況での外観不具合。
- 2.結線や使用方法の間違いでの破損の場合。
- 3.記載されている環境・条件の範囲を超えた過酷な環境下での使用による故障。
- 4.ユーザー様で改造など手を加えられた製品。
- 5.取扱説明書等に示す使用方法及び注意事項に反する取扱いによって生じた故障・破損。
- 6.天災・災害による故障・破損。
- 7.この保証対象は購入された商品のみで、当該商品の故障により誘発された本製品以外の損害については免責としますのでご了承ください。
- 8.消耗品類の交換、及び保守作業費用。

※本保証は日本国内のみ有効です。

●期間中の修理

お買い上げの販売店までお問い合わせください。

取扱説明書に従った正常な使用状態で故障した場合には、本保証の記載内容に基づき、無償修理または商品の交換のみ対応させていただき、それ以上の損害補償は致しかねます。尚、お客様の責における故障及び損傷による修理を受ける場合には、送料をご負担ください。

●期間が過ぎているときの修理

修理によって使用できる場合には、ご要望により有償修理いたします。詳しくはお買い上げの販売店までお問い合わせください。